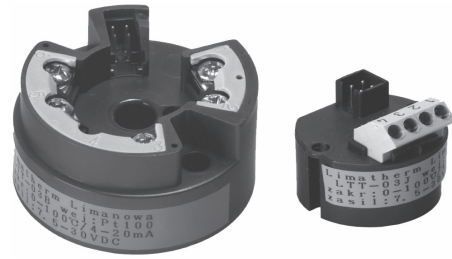


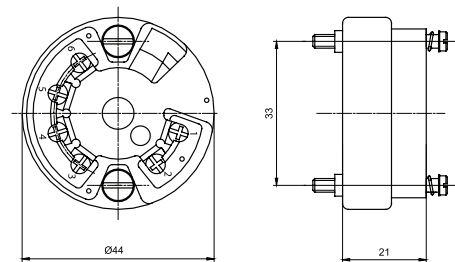
Przetworniki temperatury LTT-03B, LTT-03BU, LTT-03J, LTT-03T, LTT-03TU

Dane techniczne

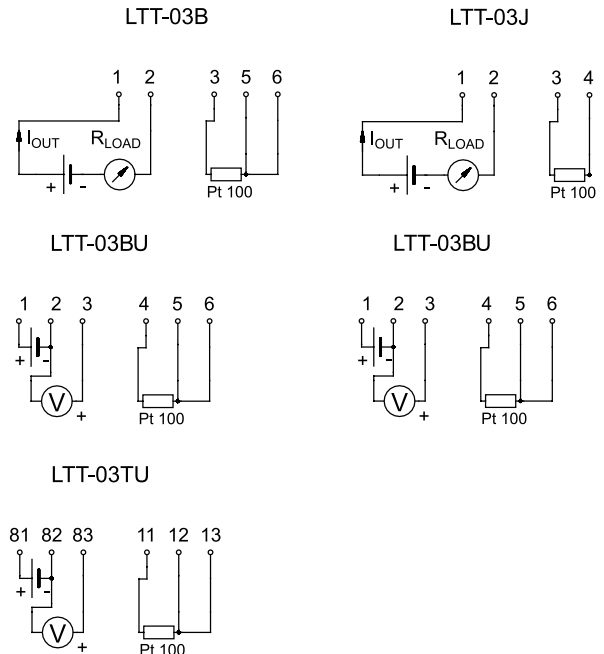
Charakterystyka
– przetwornik programowalny – precyzyjna kalibracja – montaż w głowicy B: LTT-03B, LTT-03BU – montaż na szynę 35 mm: LTT-03T, LTT-03TU – montaż w głowicy MA (miniaturowa): LTT-03J
Wejście
– RTD: Pt100 2-przewodowe dla LTT-03J Pt100 3-przewodowe dla LTT-03B, LTT-03BU
Wyjście
(4 ± 20) mA dla LTT-03B, LTT-03J (0 ± 10) V dla LTT-03 BU
Zakres pomiarowy
(-200 ± 800) °C
Rozpiętość zakresu
minimalna rozpiętość zakresu: 25 °C przy rozpiętości zakresu <75 °C stała nastawa punktu początkowego -40 °C, -20 °C, 0 °C, 20 °C przy rozpiętości ≥75 °C punkt początkowy w przedziale (-50 ± 50) °C
Dokładność przetwarzania
≤0,1% zakresu
Czas odpowiedzi
<10 ms
Przekrój przewodów połączeniowych
LTT-03B, BU ≤1,75 mm ² LTT-03J <1,5 mm ²
Zasilanie
(7,5 ± 30) V DC dla LTT-03B, LTT-03J (15 ± 30) V DC dla LTT-03BU
Warunki pracy
– temperatura: (-40 ± 85) °C – wilgotność: ≤95% RH bez kondensacji



Wymiary



Połączenia



Sposób zamawiania

Przetwornik temperatury	LTT-03
Wyjście (0 ± 10) V	BU, TU			
Wyjście (4 ± 20) mA	B, J, T			
Nastawy temperatury przetwornika	(-20 ± 20) °C*			
Z adapterem do montażu na szynę 35 mm dla B i BU				A

* lub inne wg uzgodnień

Przykład zamówienia

Przetwornik LTT-03B-(-20 ± 20) °C-A