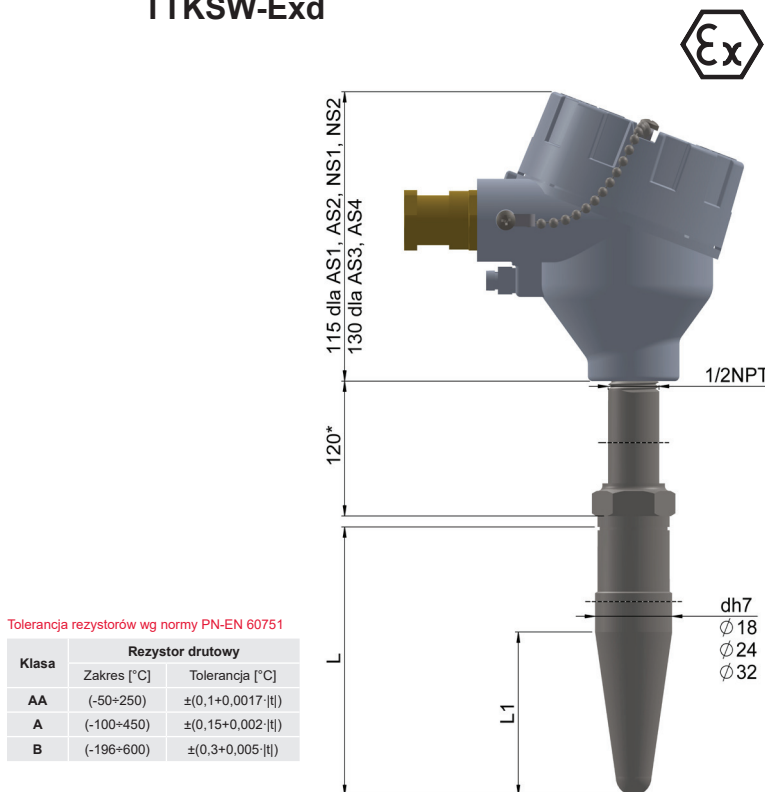


Czujniki głowicowe z wymiennym wkładem w wykonaniu Exd TOPSW-Exd, TTJSW-Exd, TTKSW-Exd

Dane techniczne

Zakres pomiarowy / element przetwarzający	
(-50 ÷ 500) °C	Pt100 kl. B; ø18
(-200 ÷ 550) °C	Pt100 kl. B; ø24 i ø32
(-40 ÷ 550) °C	J, K kl.2
Wkład pomiarowy – str. 193	
– linia 3-, 4-przewodowa (dla Pt100)	
– linia 3-przewodowa (dla 2xPt100)	
– długość wkładu: L+159 mm	
Osłona	
– materiał: stal 1.7335 (15HM) lub 1.4541	
– średnica dh7[mm]: ø18, ø24, ø32	
– wymiar L/L ₁ [mm]: 100/35, 140/65, 200/65, 260/125	
– gwint przyłączeniowy: M12x1,5 (dla ø18), M14x1,5 (dla ø24), ½NPT (dla ø32)	
Głowica – str. 219	
– aluminiowa XD-AD (AS1 - jeden wpust, AS2 - dwa wpusty),	
– aluminiowa z wyświetlaczem XD-ADwin (AS3 - jeden wpust, AS4 - dwa wpusty),	
– głowica nierdzewna XD-SD (NS1 - jeden wpust, NS2 - dwa wpusty),	
– wpust kablowy: ATEX II 2 GD; ATEX I M2; IP 66+68	
średnica kabla: 3+14,3 mm (standard 6,1+11,7)	
Wersja konstrukcyjna	
– Exd wg ATEX	
– Certyfikat Badania Typu WE: KDB 08ATEX135	
⊕ I M2 Ex d I; (tylko z głowicą NS1, NS2)	
⊕ II 2 GD Ex d IIC T6; Ex t IIIC T85 °C IP66	
Opcje	
– Pt500, Pt1000, T, N	
– Pt100: kl. A (-50 ÷ 400) °C, kl. AA (0 ÷ 150) °C; TC: kl. 1	
Wyposażenie dodatkowe	
– przetworniki temperatury – str. 225+241	
– lokalny wyświetlacz LPI-02 (głowica AS3 lub AS4) – str. 221	



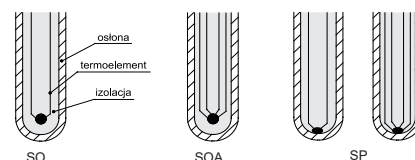
Tolerancja rezystorów wg normy PN-EN 60751

Klasa	Rezystor drutowy	
	Zakres [°C]	Tolerancja [°C]
AA	(-50+250)	±(0,1+0,0017· t)
A	(-100+450)	±(0,15+0,002· t)
B	(-196+600)	±(0,3+0,005· t)

Tolerancja dla klas termoelementów wg normy PN-EN 60584

Termoelement	Klasa 1		Klasa 2	
	Zakres [°C]	Tolerancja [°C]	Zakres [°C]	Tolerancja [°C]
J Fe-CuNi	(-40+375) (375+750)	±1,5 ±0,004 t	(-40+333) (333+750)	±2,5 ±0,0075 t
K NiCr-NiAl	(-40+375) (375+1000)	±1,5 ±0,004 t	(-40+333) (333+1200)	±2,5 ±0,0075 t

Typy spoin pomiarowych



Sposób zamawiania

Czujnik temperatury	...	T	...	SW-Exd	-
Pojedynczy		bez ozn.																
Podwójny		2																
Pojedynczy z przetwornikiem		AP																
Rezystor Pt				OP														
Termoelement Fe-CuNi; NiCr-NiAl				TJ; TK														
Termoelement Cu-CuNi; NiCrSi-NiSi				TT; TN														
Typ głowicy aluminiowej				AS1, AS2, AS3, AS4														
Typ głowicy nierdzewnej				NS1, NS2														
Materiał osłony				1.4541, 1.7335														
Długość osłony / średnica osłony L/d [mm]								200/18*										
Typ** i klasa rezystora																		aA, aB*
Klasa termoelementu																		1, 2
Obwód pomiarowy dla RTD																		3, 4
Typ spoiny dla TC																		SO, SP, SOA, SOB
Typ przetwornika																		TxBLOCK*
Nastawy temperatury przetwornika																		(0 ÷ 100) °C*
Typ wpustu (średnica przewodu): a (3,2 mm+8,7 mm), b: standard (6,1 mm+11,7 mm), c (6,5 mm+14 mm)																		a, b, c

* lub inne wg uzgodnień

** a=1 dla Pt100, a=5 dla Pt500, a=10 dla Pt1000

Przykład zamówienia

APTKSW-Exd-NS1-1.4541-140/24-1-SO-Tx-(0 ÷ 250) °C-b