

Wielokanałowy rejestrator **LogBox Connect BLE**

Dane techniczne

Charakterystyka

- 3 uniwersalne wejścia pomiarowe
- typ wejścia: Pt100, J, K, T, E, N, R, S, B; (0 ÷ 5) V; (0 ÷ 10) V; (0 ÷ 50) mV; (0 ÷ 20) mA; (4 ÷ 20) mA
- linearyzacja wejść analogowych według zakresu użytkownika
- wewnętrzne czujniki diagnostyczne temperatury oraz kontrolujące napięcie baterii/zasilania z dokładnością do 0,01 V
- dodatkowe wejście cyfrowe PNP, NPN, styk kontakt konfigurowane jako licznik impulsów, dziennik zdarzeń, itp.
- wyjścia cyfrowe konfigurowane wg 8 typów alarmów na kanałach wejściowych
- 15 bitowy przetwornik A/C
- pamięć wewnętrzna 140 tys zapisów ze znacznikami czasu
- wbudowany alarmowy buzzer akustyczny
- wyświetlacz LCD, 3 linie, 4½ cyfry
- magnetyczny uchwyt montażowy
- złącze USB do konfiguracji
- interfejs komunikacyjny Bluetooth 4.1 (BLE)

Wejście / Dokładność

- Pt100 / ±0,15% zakresu
- J, K, T, E, N, R, S, B / ±0,15% zakresu
- prądowe (0 ÷ 20) mA, (4 ÷ 20) mA / ±0,15% zakresu
- napięciowe (0 ÷ 5) V, (0 ÷ 10) V, (0 ÷ 50) mV / ±0,15% zakresu
- cyfrowe (0 ÷ 30) V DC max. 150 mA / 0,01% zakresu

Zasilanie

- bateryjne: 4xAA baterie alkaiczne 1,5 V
- zewnętrzny zasilacz: (10 ÷ 30) V DC, 2 mA (max. 15 mA)

Wymiary [mm]

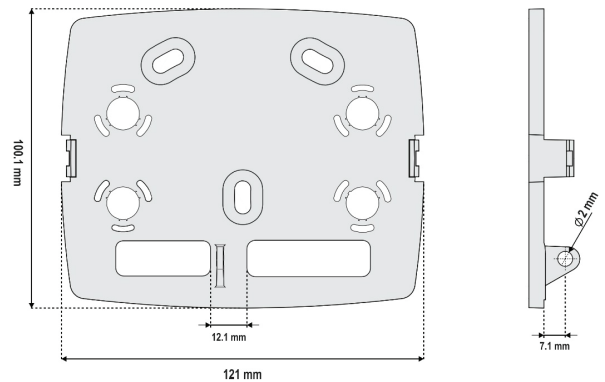
120x100x40

Oprogramowanie

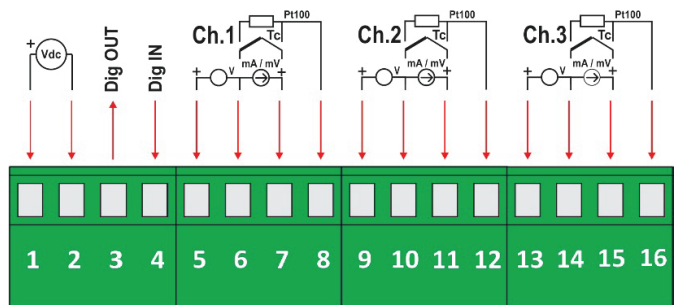
- NXperience Mobile dla Android i iOS (komunikacja Bluetooth)
- NXperience dla Windows (komunikacja USB)

Warunki pracy

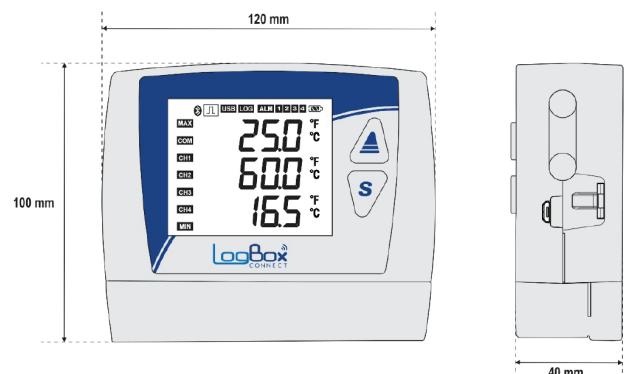
- zasilanie bateryjne: (-20 ÷ 60) °C
- zasilanie zewnętrzne: (-20 ÷ 70) °C



Magnetyczny uchwyt montażowy



Schemat połączeń



Wymiary