

# GRUPY PRODUKTÓW

Grzałki elektryczne	A
Przenośne mierniki temperatury i wilgotności	B
Manometry, przetworniki ciśnienia	C
Termometry bimetaliczne i gazowe	D
Przetworniki wilgotności i temperatury powietrza	E
Przetworniki prędkości powietrza	F
Termostaty	G
Wskaźniki	H
Regulatory	I
Rejestratory	J
Pirometry	K
Kalibratory	L
Piece kalibracyjne	M



**A****Grzałki elektryczne**

Zespoły grzejne ZGP.....	5
Patronowe elementy grzejne GP, GPT, GPN, GPF .....	6
Ceramiczne elementy grzejne CEG.....	8
Zespoły grzejne ZGR .....	9
Rurkowe elementy grzejne GR .....	10
Opaskowe elementy grzejne GM, GC .....	12
Zespoły grzewczo-chłodzące ZGH .....	14
Promienniki podczerwieni FSR, HTS, IOT, SHTS, QP-1/QP-2 .....	15
Elektryczne ogrzewacze zbiorników EOZ.....	16

**B****Przenośne mierniki temperatury i wilgotności**

Tester parametrów sieci DT-6650 .....	19
Zadajnik sygnałów procesowych DT-925 .....	20
Multimetr DT-9929/9939 .....	21
Miernik cęgowy DT-362.....	22
Miernik temperatury DT-3610B .....	23
Miernik temperatury DT-3630.....	23
Mierniki temperatury TES-1304, TES-1307 .....	24
Mierniki temperatury TES-1311, TES-1312, TES-1314 .....	25
Mierniki temperatury TES-1315, TES-1316, TES-1318 .....	26
Mierniki temperatury TES-1317, TES-1317R, TES-1319.....	27
Sondy pomiarowe do mierników NR-33, NR-34A, TP-300 .....	28
Sondy pomiarowe do mierników PTR-24, PTR-1, PTR-2, PTR-3 .....	29
Miernik temperatury z sondą P300 .....	30
Mierniki temperatury P400/P410 .....	30
Miernik temperatury i wilgotności P470.....	31
Miernik wielofunkcyjny Omniport 30 .....	32
Miernik wilgotności i temperatury XC200.....	32

**C****Manometry, przetworniki ciśnienia**

Manometry standardowe z rurką Bourdona MB-P-Cu, MB-SW-Cu.....	35
Manometr przemysłowy z rurką Bourdona MB-SN-Cu-0 .....	36
Manometr wstrząsoodporny z rurką Bourdona MB-SN-Cu-G .....	37
Manometry przemysłowe nierdzewne z rurką Bourdona MB-SN-SN-0, MB-SN-SN-G .....	38
Manometry bezpieczne z rurką Bourdona MB-SNB-SN-0, MB-SNB-SN-G .....	39
Manometry puszkowe MP-SN-Cu, MP-SN-SN .....	40
Manometry membranowe MM-SN/SN.....	41
Separatory membranowe .....	42
Separatory do przemysłu spożywczego i farmaceutycznego .....	43
Separatory kołnierzone.....	44
Przetworniki ciśnienia 1200/1600.....	45
Przetworniki ciśnienia 2200/2600.....	46
Przetworniki ciśnienia 22IC/26IC .....	47
Przetworniki ciśnienia 3100/3200 .....	48
Przetwornik ciśnienia 3500 .....	49
Przetwornik ciśnienia 1701 .....	50
Przetwornik ciśnienia 1702 .....	51
Przetwornik ciśnienia 5000 .....	52
Przetwornik różnicy ciśnienia 5266 .....	53

**D****Termometry bimetaliczne i gazowe**

Termometr bimetaliczny TB .....	57
Termometr bimetaliczny TBiSChg .....	58
Termometr bimetaliczny TBiSCh .....	59
Termometr bimetaliczny TBiGeICh.....	60
Termometry gazowe TSCh, TGeICh .....	61
Termometr gazowy z kapilarą TFCh .....	62

**E****Przetworniki wilgotności i temperatury powietrza**

Przetwornik wilgotności i temperatury EE06 .....	65
Miniaturowy przetwornik wilgotności i temperatury EE08 .....	66
Przetwornik wilgotności i temperatury EE10 .....	67
Przetwornik wilgotności i temperatury EE31 .....	68
Przetwornik wilgotności i temperatury EE33 .....	70
Przetwornik wilgotności i temperatury EE23 .....	72
Przetwornik wilgotności i temperatury EE150 .....	73
Przetwornik wilgotności i temperatury EE160 .....	74

Przetwornik wilgotności i temperatury EE210 .....	75
Przetwornik wilgotności i temperatury EE220 .....	76
Przetwornik iskrobezpieczny EE300EX .....	77
Przetwornik wilgotności i temperatury EE310 .....	78
Przetwornik zawartości wody w oleju EE360 .....	80
Przetwornik punktu rosy EE371 .....	82
Przetwornik zawartości wody w oleju EE381 .....	83
Przetwornik dwutlenku węgla EE820 .....	84
Przetwornik dwutlenku węgla EE850 .....	85
Zestaw kalibracyjny czujników wilgotności.....	86

**F****Przetworniki prędkości powietrza**

Przetwornik prędkości powietrza EE75.....	89
Przetwornik prędkości powietrza EE650 .....	90
Przetwornik prędkości powietrza EE660 .....	91
Przetwornik prędkości powietrza EE671 .....	92

**G****Termostaty**

Jednofazowe termostaty z kapilarą ST .....	95
Termostat LIM TMS .....	96
Termostat LIM N321/N321R .....	97
Termostat LIM N322/N322T/N322RHT .....	98
Termostat LIM N323/N323R/N323RHT .....	99

**H****Wskaźniki**

Wskaźnik pętli LoopView .....	103
Wskaźnik LIM N320 .....	104
Wskaźnik LIM N1040i .....	105
Wskaźnik LIM N1500 .....	106
Wskaźnik LIM N1540 .....	107
Wskaźnik LIM N1500G .....	108
Wskaźnik SD-16 .....	109

**I****Regulatory**

Regulator czasowy NT240 .....	113
Regulator LIM NC400 .....	114
Regulator LIM N1020 .....	115
Obudowa ZO-1214 .....	116
Regulator LIM N1030 .....	117
Regulator LIM N1040 .....	118
Regulator LIM N1040T .....	119
Regulator LIM N480D .....	120
Regulator LIM N960 .....	121
Regulator LIM N1200 .....	122
Regulator LIM N3000 .....	123
Regulator LIM N2000 .....	124
Regulator LIM N2000S .....	125
Regulator SR91 .....	126
Regulator SR92 .....	128
Regulator SR93, SR94 .....	130
Regulator LIM 8100, 9100.....	132
Regulator LIM N9300 .....	134
Regulator LIM 404, 902.....	135
Przekładniki SSR .....	136
Radiatory do przekładników SSR .....	137

**J****Rejestratory**

Rejestrator wideograficzny LIM-99 .....	141
Rejestrator wideograficzny LIM-141 .....	142
Rejestrator wideograficzny FIELD LOGGER USB .....	144
Separator TxIsoLoop .....	145
Przetwornik temperatury TxMini RS485 .....	146
Przetwornik analogowo-cyfrowy DigiRail-2A .....	147
Przetwornik parametrów sieci DigiRail-VA .....	148
Interfejs sieci RS485 AirGate-Modbus .....	149
Interfejs sieci RS485 AirGate-GPRS .....	150
Transmisja bezprzewodowa LIM-TR401 .....	151
Transmisja bezprzewodowa LIM-TR868 / LIM-RE868 .....	152
Oprogramowanie Field Chart .....	153
Oprogramowanie Superview .....	154
Konwerter USB/RS485 .....	155
Rejestrator temperatury LOGBOX AA/DA .....	156

Rejestrator temperatury LOGBOX RHT .....	156
Rejestrator temperatury TAGTEMP .....	157
Rejestrator temperatury SMART BUTTON .....	158
Rejestrator temperatury i wilgotności LOG 32 USB .....	159
Rejestrator temperatury MICROLITE 32K USB .....	159
Rejestrator temperatury i wilgotności DT-171 .....	160
Rejestrator temperatury i wilgotności DT-171T .....	161
Rejestrator temperatury i wilgotności DT-172 .....	162
Rejestrator temperatury PROVA 800 .....	163

## K

### Pirometry

Pirometr stacjonarny PC .....	167
Pirometr stacjonarny PyroEpsilon .....	168
Pirometr stacjonarny PyroUSB .....	169
Pirometr stacjonarny PyroUSB 2.2 .....	170
Pirometr stacjonarny PyroMini .....	171
Pirometr stacjonarny PyroNFC .....	172
Pirometr stacjonarny ExTemp .....	173
Pirometr stacjonarny FibreMini .....	174
Pirometr stacjonarny PyroBUS .....	175
Pirometr przenośny ST680 .....	176
Pirometr przenośny SCANTEMP .....	177
Pirometr przenośny DT-8861 .....	178
Pirometr przenośny DT-8869 .....	179
Pirometr przenośny graficzny DT-9860S .....	180
Pirometr przenośny graficzny DT-9868 .....	181
Kamera inspekcyjna - wideoboroskop BS-280 .....	181
Kamera termowizyjna FLIR E8 .....	182
Celownik laserowy LST .....	182

## L

### Kalibratory

Kalibrator PTC-8010 .....	185
Kalibrator TC-100, LC-100 .....	185
Kalibrator wielofunkcyjny DMC-1410 .....	186
Kalibrator wielofunkcyjny MC-1210 .....	188
Kalibrator wielofunkcyjny MC-1010 .....	190
Moduł ciśnienia BetaPort-P .....	190
Kalibrator wielofunkcyjny M-3001 .....	191
Kalibrator wielofunkcyjny M-2000 A .....	192
Kalibrator ciśnienia BetaGauge 311/321 .....	193
Kalibrator ciśnienia BetaGauge 311A-EX/321A-EX .....	193
Kalibrator ciśnienia BetaGauge 330 .....	194
Kalibrator napięcia i prądu DC80L .....	195
Kalibrator czujników rezystancyjnych DC80R .....	196
Kalibrator czujników termoparowych DC80T .....	197
Manometr cyfrowy BAP .....	198
Manometr cyfrowy PM 111 .....	198
Kalibrator ciśnienia / manometr cyfrowy BetaGauge PI .....	199
Oprogramowanie BetaLOG .....	199
Pompka kalibracyjna MECP100 .....	200
Pompka kalibracyjna MECP500 .....	200
Pompka kalibracyjna MECP2000 .....	200
Pompka kalibracyjna MECP10K .....	200

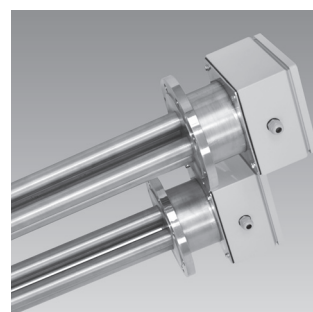
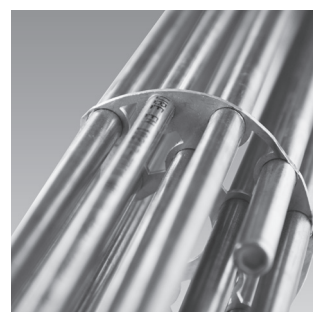
## M

### Piece kalibracyjne

Piec kalibracyjny P-300 .....	203
Wanna kalibracyjna FLUID 100/200 .....	203
Piec kalibracyjny QUARTZ-35 .....	204
Piec kalibracyjny PULSAR-35Cu .....	205
Piec kalibracyjny PULSAR-80Cu .....	206
Piec kalibracyjny PYROS-650 .....	206
Piec kalibracyjny PYROS-375 .....	207
Piec kalibracyjny PYROS-140-1L, PYROS-140-2L .....	208
Piec kalibracyjny SOLAR .....	209
Piec kalibracyjny BX 150 .....	209
Piec kalibracyjny BB 500 .....	209



A



grzałki  
elektryczne

---



## Zespoły grzejne ZGP

### Dane techniczne

#### Charakterystyka

- płaszczowa budowa grzejnika
- wkład ceramiczny
- wysoka wydajność
- mocowanie za pomocą: kołnierza, gwintu lub uchwyty
- wymiana wkładu bez konieczności demontażu
- stopień ochrony głowicy: IP66
- możliwość rozbudowy grzejnika o termostat

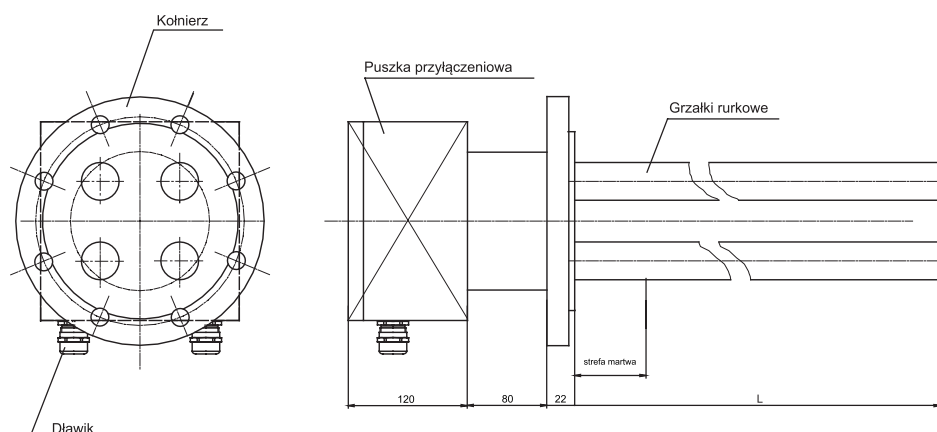
#### Zastosowanie

Grzejniki płaszczowe są wykorzystywane do:

- ogrzewania oleju
- podgrzewania wody
- ogrzewania gazów



<b>Moc</b>	(200 ÷ 6000) W
<b>Napięcie</b>	(230 ÷ 500) V
<b>Długość [mm]</b>	100+3000
<b>Średnica [mm]</b>	ø16, 20, 35, 40, 50, inna
<b>Materiał</b>	stal: 1.4301, 1.4404, 1.4571
<b>Dostępne gwinty</b>	G½, G1½, M42x2, inne
<b>Kopułka</b>	osłona metalowa
<b>Stopień ochrony</b>	IP66
<b>Strefa martwa</b>	100 mm
<b>Warunki pracy</b>	w pionie, poziomie
<b>Temperatura pracy</b>	max. 200 °C
<b>Termostaty</b>	TR (regulacja), STB (ogranicznik)



### Sposób zamawiania

Zespół grzejny	ZGP - ... - ... - ... / ... - ...
Średnica* [mm]	
Długość* [mm]	
Moc* [W]	
Napięcie* [V]	
Typ przyłącza*: gwintowane kołnierzowe	

\* wg uzgodnień

### Przykład zamówienia

Zespół grzejny ZGP-4xø50-1400-22,5kW/400V

## Patronowe elementy grzejne GP, GPT, GPN, GPF

### Dane techniczne

#### Charakterystyka

- kompaktowa budowa
- wysoka wydajność
- małe wymiary
- łatwy montaż
- przeznaczone do ogrzewania ciał stałych, cieczy, gazów

#### Zastosowanie

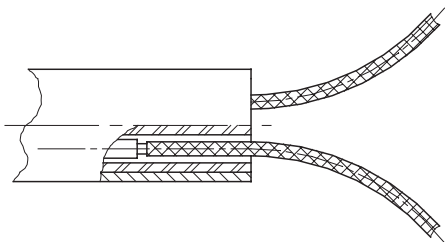
- przemysł tworzyw sztucznych - formy gorącokanałowe; ustniki i dysze wtryskarek; stemple do wytłaczania, pieczętowania w maszynach pakujących
- przemysł obuwniczy - prasy wulkanizacyjne, ogrzewacze form, wytłaczarki
- odlewnictwo - ogrzewacze rdzennic i kokili, piece próżniowe
- technika medyczna i laboratoryjna - urządzenia destylujące, ogrzewacze olejowe, kąpiele lutownicze, urządzenia do inhalacji i sterylizacji
- przemysł drzewny - stemple do wypalania, rozpylacze lakierów i farb
- ogólna budowa maszyn - maszyny drukarskie i intrologatorskie, nawijarki do uzwojeń
- przemysł motoryzacyjny



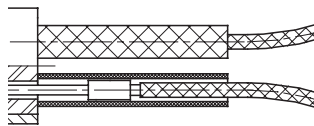
Parametry	GP/GPT	GPN	GPF
<b>Średnica grzałki</b>	standardowe [mm]: ø6,5; 8; 10; 12,5; 16; 20 calowe: ¼, ⅜, ½, ⅝, ¾ na życzenie [mm]: ø6 do ø50		metryczne [mm]: ø6,5; 8; 10; 12,5; 16; 20 calowe: ¼, ⅜, ½, ⅝, ¾; 1
<b>Tolerancja średnicy [mm]</b>	-0,02 -0,08	+0,2	-0,02 -0,08
<b>Zakres długości [mm]</b>	20-1000		do 2300
<b>Tolerancja długości</b>	±1,5%		±2% (min. 2,4 mm)
<b>Napięcie</b>	(12 ÷ 380) V		(12 ÷ 480) V
<b>Obciążalność powierzchniowa</b>	35 W/cm <sup>2</sup>	5 W/cm <sup>2</sup>	do 62 W/cm <sup>2</sup>
<b>Maksymalna temperatura pracy</b>	500 °C (na płaszczu grzałki)		870 °C (na płaszczu grzałki)
<b>Moc</b>	(50 ÷ 3000) W		5000 W
<b>Tolerancja mocy</b>	+5% -10		+5% -10
<b>Materiał rury</b>	stal Cr-Ni 1H18N9T		Incoloy 800
<b>Minimalne długości stref martwych</b>	– od strony denka [mm]: 4 – od strony izolatora [mm]: 6		– od strony denka [mm]: 6 – od strony izolatora [mm]: 6

Możliwe są specjalne wykonania z tulejami mocującymi lub nierównomiernym rozłożeniem mocy.

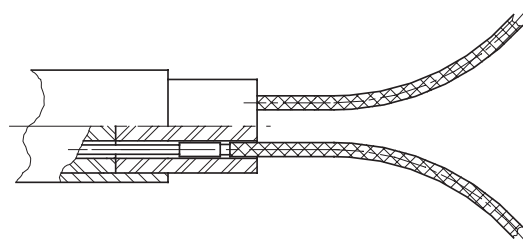
Typ A



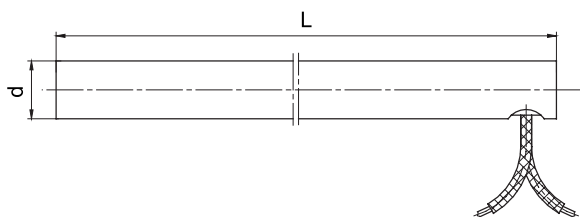
Typ B



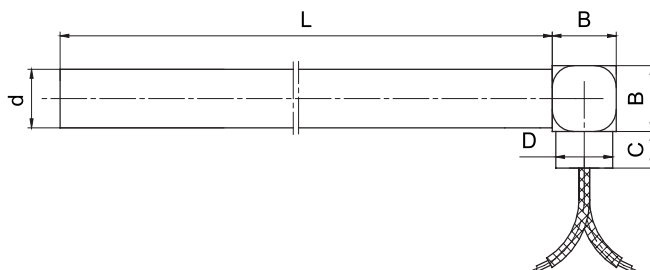
Typ C



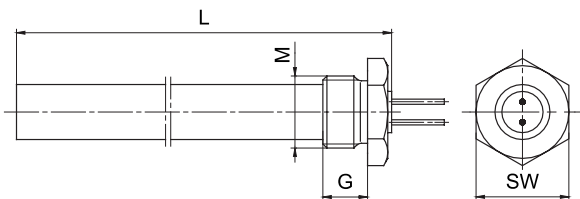
Typ D



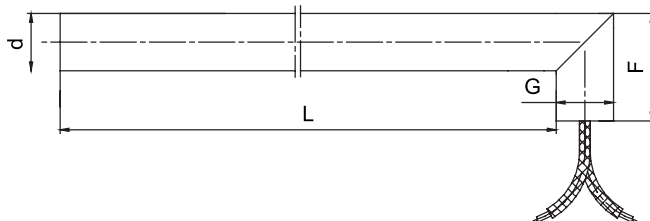
Typ E



Typ G



Typ F



**Sposób zamawiania**

Grzałka patronowa		... - - - - - / ... - - - - -	
Rodzaj:			
max. obciążenie 35 W/cm <sup>2</sup>		GP	
max. obciążenie 35 W/cm <sup>2</sup> + termopara		GPT	
max. obciążenie 5 W/cm <sup>2</sup>		GPN	
max. obciążenie (36 ÷ 62) W/cm <sup>2</sup>		GPF	
Średnica* [mm]			
Długość* [mm]			
Moc* [W]			
Napięcie* [V]			
Typ wyprowadzeń prądowych:			
proste, styk wewnętrzny			A
proste, styk zewnętrzny			B
proste, styk w kostce ceramicznej			C
kątowe, bezpośrednio z grzałki			D
kątowe, z kostką stalową			E
kątowe, z tulejką			F
z tulejką gwintowaną (x-gwint)			G
Ochrona przewodów:			
brak			0
rurka Peschla			P
Długość przewodu [m]			

\* wg uzgodnień

**Przykład zamówienia**

Grzałka patronowa GP-ø20-500-300W/230V-A-0-1,5m

## Ceramiczne elementy grzejne CEG

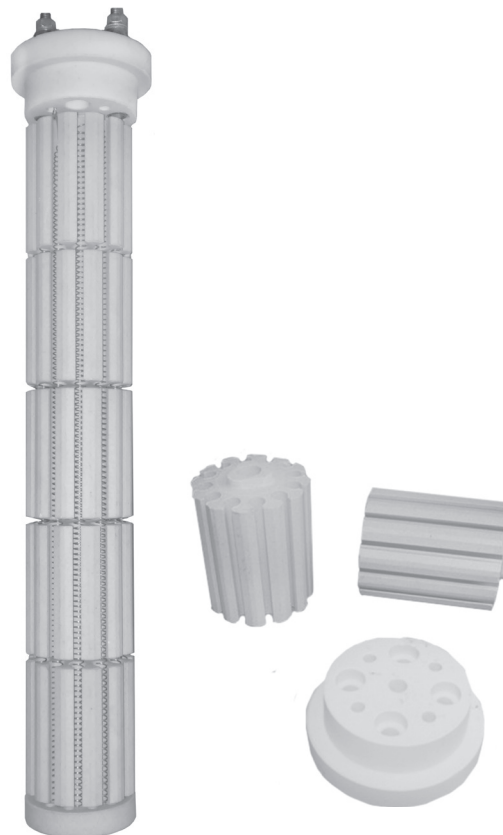
### Dane techniczne

#### Charakterystyka

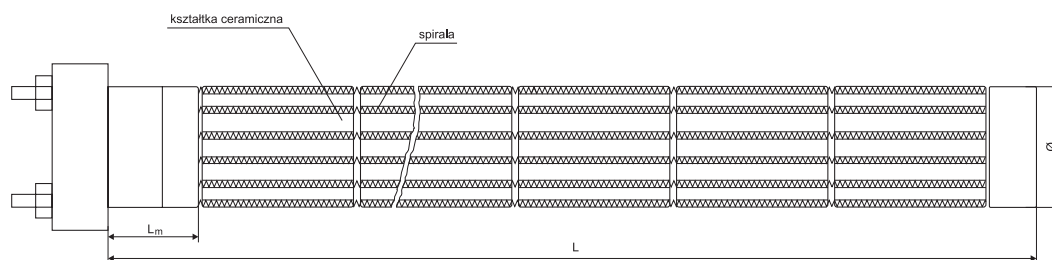
- budowa modułowa
- przeznaczone do pracy w osłonie stalowej
- wykorzystanie zjawiska promieniowania temperatur
- wysoka wydajność
- materiał drutu oporowego KANTHAL
- długa żywotność

#### Zastosowanie

- Ceramiczne elementy grzejne są wykorzystywane w:
- piecach kaflowych, akumulacyjnych
  - piekarniach
  - galwanizerniach
  - obróbce gumy i tworzyw sztucznych



<b>Moc</b>	(100 ÷ 10000) W
<b>Napięcie</b>	230 V; 380 V; 3x380 V, 400 V
<b>Długość [mm]</b>	100÷4000
<b>Średnica [mm]</b>	ø16, 32, 36, 45, 50, inna
<b>Strefa martwa</b>	100 mm
<b>Max. obciążenie</b>	7 W/cm <sup>2</sup>



### Sposób zamawiania

Ceramiczny element grzejny	CEG- ... - ... - ... / ...
Średnica* [mm]	
Długość* [mm]	
Moc* [W]	
Napięcie* [V]	
* wg uzgodnień	

### Przykład zamówienia

Ceramiczny element grzejny CEG-ø50-450-800W/400V

## Zespoły grzejne ZGR

### Dane techniczne

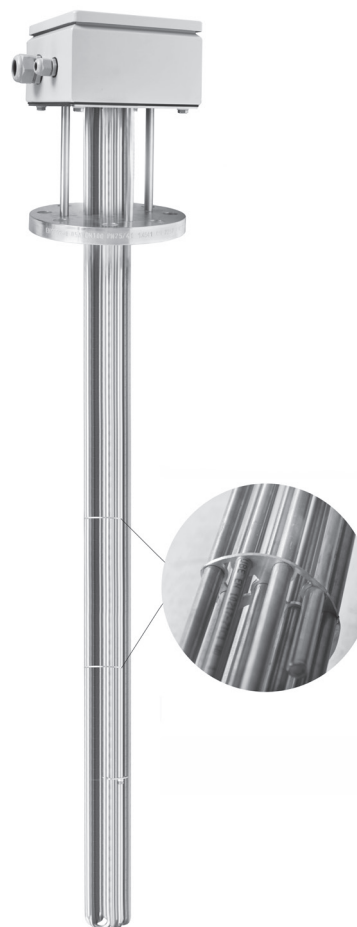
#### Charakterystyka

- zwarta budowa
- wysoka wydajność
- mocowanie za pomocą: kołnierza lub gwintu
- wykorzystanie pakietów rurkowych elementów grzejnych
- stopień ochrony głowicy: IP66
- możliwość rozbudowy grzejnika o termostat

#### Zastosowanie

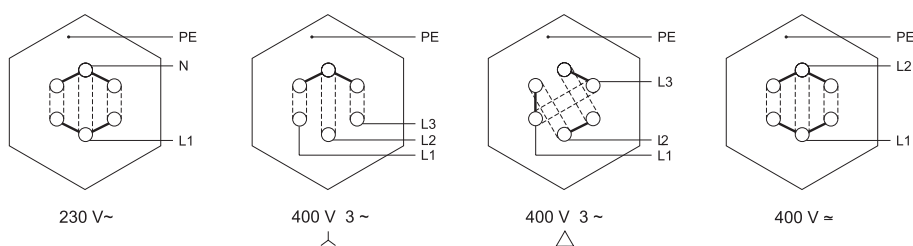
Grzałki zanurzeniowe są wykorzystywane do:

- instalacji z gorącą wodą
- wstępnego podgrzewania oleju
- ogrzewaczy przepływowych
- ogrzewaczy powietrza
- zbiorników ciśnieniowych



<b>Moc</b>	(1,5 ÷ 40) kW
<b>Napięcie</b>	230 V, 400 V, 3x400 V, inne
<b>Długość [mm]</b>	250÷4750
<b>Średnica [mm]</b>	ø6,5; 8,5; 10; 16 inna
<b>Materiał</b>	stal: 1.4301, 1.4404, 1.4541, 1.4571, 1.4828, 1.4876, 2.4858, Cu
<b>Kopułka</b>	stal, stal nierdzewna, mosiądz
<b>Stopień ochrony</b>	IP66
<b>Strefa martwa</b>	100 mm
<b>Termostaty</b>	TR (regulacja), STB (ogranicznik)

### Schemat podłączeniowy



### Sposób zamawiania

Zespół grzejny	ZGR - ... - ... - ... / ... - ...
Średnica* [mm]	
Długość* [mm]	
Moc* [W]	
Napięcie* [V]	
Typ przyłącza*: gwintowane kołnierzowe	

\* wg uzgodnień

### Przykład zamówienia

Zespół grzejny ZGR-6xø10x1695-6x6666W/400V

## Rurkowe elementy grzejne GR

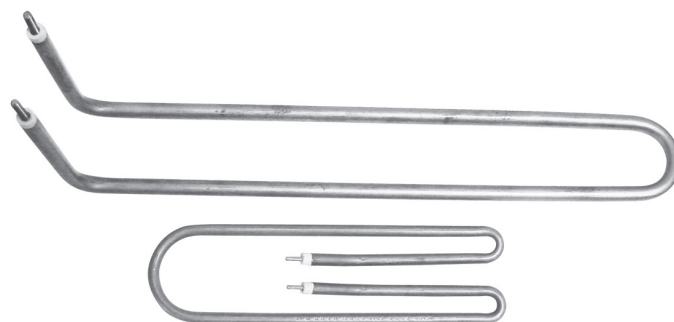
### Dane techniczne

#### Charakterystyka

- wysoka i stabilna jakość parametrów elektrycznych, dzięki centralnemu usytuowaniu skrętki grzejnej;
- wysoka żywotność i pewność pracy, dzięki stosowaniu jednorodnej i mocno zagęszczonej izolacji z najlepszych jakościowo tlenków magnezu i poprzez stosowanie najwyższej klasy drutów oporowych;
- wysokie obciążenie powierzchniowe oraz wysokie dopuszczalne temperatury powierzchni rurki osłaniającej, dzięki stosowaniu najlepszych gatunków rur ze stali nierdzewnych wysokostopowych

#### Tolerancja średnicy

±0,1 mm



### Typowe średnice

ø [mm]	Materiał rurki osłonowej			Długość [mm]
	miedź	stal zwykła (C10,IF25)	stal nierdzewna (AISI 321, AISI 316, Incoloy 800)	
6,4	+	+	+	200+3300
6,9	–	–	+	200+3300
8,0	+	–	–	200+3100
8,5	+	+	+	200+3400
10	–	–	+	200+3400
10,2	–	–	+	200+3400
13,0	–	–	+	200+3600

### Dopuszczalna temperatura pracy

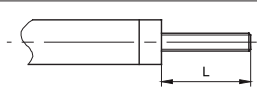
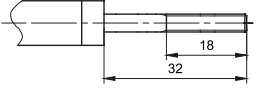
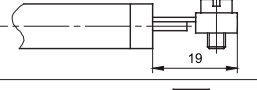


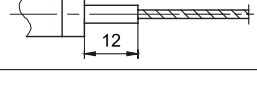

Materiał płaszcz	Dopuszczalna temperatura pracy
A: stal stopowa Cr-Ni (np. Incoloy 800)	max. 800 °C
B: stal stopowa Cr-Ni (np. AISI-321)	max. 650 °C
C: stal chromowa	max. 600 °C
D: stal węglowa	max. 350 °C
E: aluminium	max. 300 °C
F: miedź, mosiądz	max. 250 °C

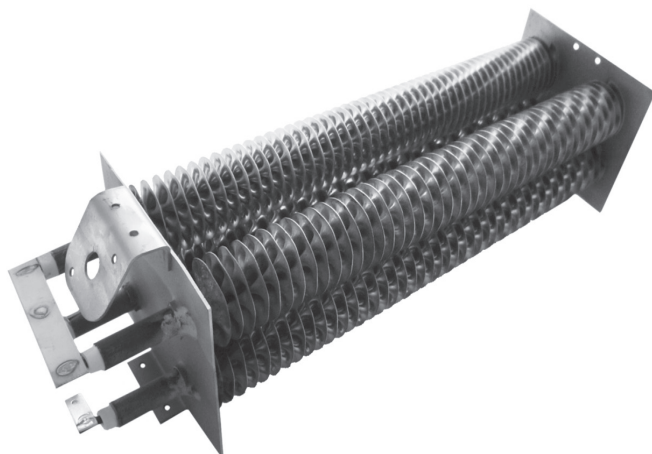
### Zalecane obciążenie powierzchniowe

Zastosowanie	Materiał rurki osłonowej			
	miedź	stal zwykła	stal stopowa (AISI 321, AISI 316)	stal stopowa (Incoloy 800)
Woda stojąca	–	–	10	–
Woda w ruchu	–	–	14	–
Woda płynąca (ogrzewacze przepływowe)	–	–	25	–
Woda (wytwornica pary)	–	–	6	–
Olej rzadki	–	3,5	3,5	–
Olej gęsty	–	1,2	1,2	–
Specjalny olej grzewczy (ogrzewacze)	–	12	12	–
Powietrze nieruchome	–	1,7	5	6
Powietrze ruchome v=2 m/s	–	2	5,5	6,5
Powietrze ruchome v=10 m/s	–	5	10	10



Typy wyprowadzeń

Oznaczenie	Rysunek	Opis
A		Trzpień z gwintem M4
B		Zacisk gwintowany M4
C		Zacisk gwintowany M4
D		Zacisk gwintowany M4
E		Wsuwka prosta 6.3
F		Tulejka i linka stalowa lub miedziana
G		Trzpień uszczelnione (elementy grzejne)



Sposób zamawiania

Grzałka rurkowa	GR - ... - ... - ... / ... - ...
Średnica* [mm]	
Długość* [mm]	
Moc* [W]	
Napięcie* [V]	
Typ wyprowadzeń prądowych: trzpień z gwintem M4 zacisk gwintowany M4 zacisk gwintowany M4 zacisk gwintowany M4 wsuwka prosta 6.3 tulejka i linka stalowa lub miedziana trzpień (elementy grzejne uszczelnione)	A B C D E F G

\* wg uzgodnień

Przykład zamówienia

Grzałka rurkowa GR- $\phi$ 20-500-300W/230V-A-0-1,5m

## Opaskowe elementy grzejne GM, GC

### Dane techniczne

#### Charakterystyka

- materiał wykonania: mikanit lub ceramika
- osłona ze stali nierdzewnej
- wysoka wydajność
- długa żywotność

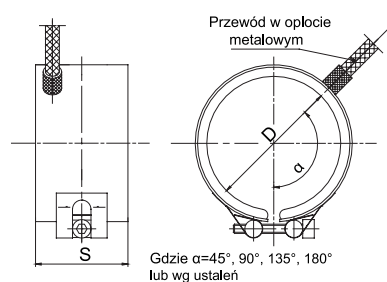
#### Zastosowanie

- Grzałki opaskowe są wykorzystywane do ogrzewania:
- rur przemysłowych
  - dysz
  - maszyn do rozdmuchu folii
  - maszyn pakujących, wtryskarek, wylączarek, ekstruderów

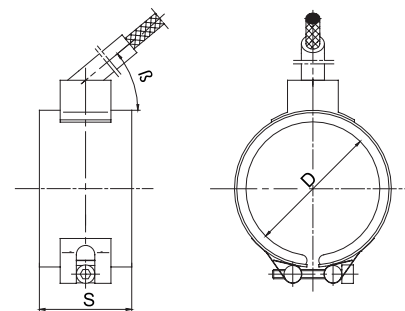


Parametry	W izolacji z mikanitu	W izolacji ceramicznej
Średnica grzałki [mm]	ø25+1000	ø50+1500
Szerokość [mm]	25+1000	40+1000
Grubość [mm]	3,5+4	12+32
Napięcie zasilania	24 V; 48 V; 220 V; 230 V; 380 V; 3x380 V; 400 V; 3x400 V; inne	
Obciążalność powierzchniowa	4,5 W/cm <sup>2</sup>	7 W/cm <sup>2</sup>
Max. temperatura	450 °C	550 °C
Dopuszczalna temperatura	500 °C podczas dobrego oddawania ciepła	600 °C podczas dobrego oddawania ciepła
Obudowa	stal Cr-Ni (AISI 321), mosiądz	stal Cr-Ni (AISI 321)
Elementy dodatkowe	<ul style="list-style-type: none"> <li>– osłona adyabatyczna zatrzymująca promieniowanie ciepła na zewnątrz (o 25%)</li> <li>– możliwość zastosowania termoelementu J, K, T</li> <li>– hermetyczne wyprowadzenie zasilania (rodzaj i sposób doprowadzenia zasilania w/g rysunków lub ustaleń)</li> </ul>	<ul style="list-style-type: none"> <li>– osłona adyabatyczna zatrzymująca promieniowanie ciepła na zewnątrz (o 25%)</li> <li>– możliwość zastosowania termoelementu J, K, T</li> <li>– rodzaj i sposób doprowadzenia zasilania w/g rysunków lub ustaleń)</li> </ul>

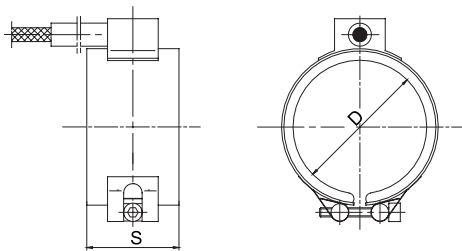
Typ A



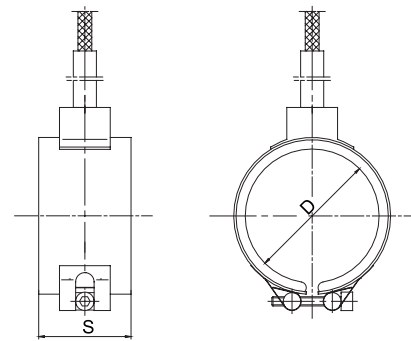
Typ B



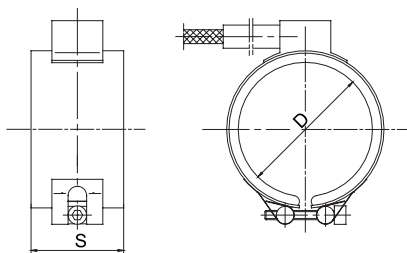
Typ C



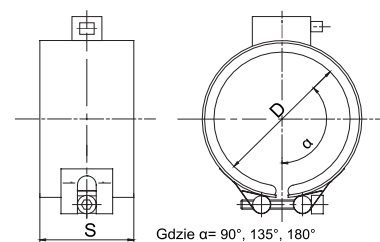
Typ D



Typ E

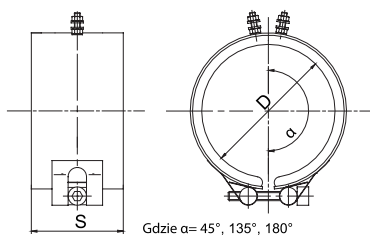


Typ F



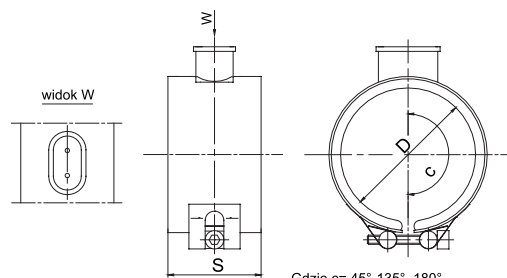
Gdzie  $\alpha = 90^\circ, 135^\circ, 180^\circ$

Typ G



Gdzie  $\alpha = 45^\circ, 135^\circ, 180^\circ$

Typ H



Gdzie  $c = 45^\circ, 135^\circ, 180^\circ$

**Sposób zamawiania**

Grzałka opaskowa		... - - - - - / ... - - - - -							
Rodzaj:	mikanit	GM							
	ceramika	GC							
Średnica* [mm]									
Szerokość* [mm]									
Moc* [W]									
Napięcie* [V]									
Typ wyprowadzeń prądowych:									
bezpośrednio z grzałki w oplocie									
osiowe (kąt $3 \pm 70^\circ$ )									A
osiowe płaskie									B
promieniowe radialne									C
styczne płaskie									D
z kostką									E
śrubowe: M5									F
żelazkowe									G
									H
Ochrona przewodów:									
brak									0
osłona adyabatyczna									OS
Długość przewodu [m]									

\* wg uzgodnień

**Przykład zamówienia**

Grzałka opaskowa GM- $\phi$ 100-200-3000W/230V-A-0-1,5m

## Zespoły grzewczo-chłodzące ZGH

### Dane techniczne

#### Charakterystyka

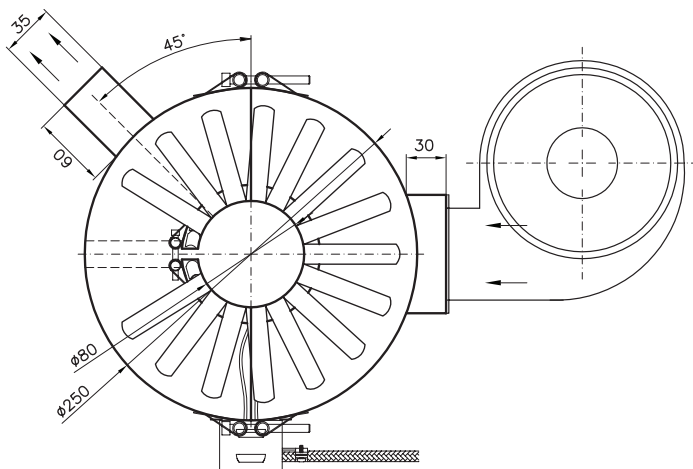
- kompaktowa obudowa
- wymienne wkłady grzejne wyposażone w mosiężno/stalowe radiatory
- zabudowany wentylator polepszający własności termodynamiczne grzejnika

#### Zastosowanie

- Zespoły grzewczo-chłodzące są wykorzystywane w:
- cylindrach wyłaczarek



<b>Moc</b>	(100 ÷ 10000) W
<b>Napięcie</b>	230 V; 380 V; 3x380 V; 400 V
<b>Długość [mm]</b>	100÷4000
<b>Średnica [mm]</b>	ø16, 32, 36, 45, 50, inna
<b>Max. obciążenie</b>	7 W/cm <sup>2</sup>



### Sposób zamawiania

Zespół grzewczo-chłodzący	ZGH- ... - ... - ... / ... - ... - ...
Średnica* [mm]	
Szerokość* [mm]	
Moc* [W]	
Napięcie* [V]	
Typ wyprowadzeń prądowych*: z kostką śrubowe: M5 przewodowe	A B C
Wentylator:	<b>230 V, 400 V*</b>

\* wg uzgodnień

### Przykład zamówienia

Zespół grzewczo-chłodzący ZGH-ø170-300-3000W/400V-A

## Promienniki podczerwieni **FSR, HTS, IOT, SHTS, QP-1/QP-2**

### Dane techniczne

#### Charakterystyka

- materiał wykonania: ceramika ogniotrwała z powłoką ze szkliwa ceramicznego
- rurki kwarcowe z drutem oporowym
- materiał spirali KANTHAL
- wykorzystanie zjawiska promieniowania temperaturowego w zakresie 2  $\mu\text{m}$  do 10  $\mu\text{m}$  dla promienników ceramicznych oraz 1,3  $\mu\text{m}$  do 3  $\mu\text{m}$  dla promienników kwarcowych
- osiągnięcie max. mocy po 30 s od włączenia
- wysoka odporność korozyjna
- możliwość zabudowy dodatkowego czujnika
- niska bezwładność temperaturowa

#### Zastosowanie

Promienniki podczerwieni są wykorzystywane w:

- przemyśle tworzyw sztucznych
- przemyśle spożywczym
- przemyśle papierniczym, tekstylnym
- technice medycznej
- technologii powierzchni



Typ	Moc [W]								
QP-1, QP-2	100	150	200	250	300	400	500	650	1000
QP-1/2	50	75	100	125	150	200	250	325	500
QP-1/4	25	38	50	63	75	100	125	163	250

Typ	FSR				FSR/2				FSR/4			
Wymiary [mm]	245x60				122x60				60x60			
Moc elementu [W]	250	400	650	1000	125	200	325	500	60	100	200	250
Temp. pracy [°C]	400	500	620	730	400	500	620	730	400	500	620	730
Max. temp. pracy [°C]	550	600	700	750	550	600	700	750	550	600	700	750
Max. obciążenie powierzchniowe [W/cm <sup>2</sup> ]	1,6	2,56	4,16	6,4	1,6	2,56	4,16	6,4	1,6	2,56	4,16	6,4

Typ	HTS/HTS/1					HTS/2					HTS/4				
Wymiary [mm]	122x122 122x60					122x60					60x60				
Moc elementu [W]	250	400	600	800	1000	125	200	300	400	500	60	100	150	200	250
Temp. pracy [°C]	450	570	700	810	900	450	570	700	810	900	450	570	700	810	900
Max. temp. pracy [°C]	700	750	800	850	900	700	750	800	850	900	700	750	800	850	900
Max. obciążenie powierzchniowe [W/cm <sup>2</sup> ]	1,6	2,56	3,84	5,12	6,4	1,6	2,56	3,84	5,12	6,4	1,6	2,56	3,84	5,12	6,4

### Sposób zamawiania

Promiennik podczerwieni		...	...	...	...	...
Rodzaj:	standardowy 750 °C izolowany 900 °C z gwintem żarówkowym 530 °C o zwiększonej obciążalności do 77 kW/m <sup>2</sup> promienniki kwarcowe	FSR	HTS	IOT	SHTS	QP-1/QP-2..
Długość* [mm]						
Szerokość* [mm]						
Moc* [W]						
* wg uzgodnień						

### Przykład zamówienia

Promiennik podczerwieni FSR-245-60-400W

## Elektryczne ogrzewacze zbiorników EOZ

### Dane techniczne

#### Charakterystyka

- materiał wykonania: włókno szklane lub silikon
- wbudowany układ sterujący zapewniający optymalne parametry
- klamry umożliwiające szybki montaż i demontaż ogrzewacza



(0 ± 90) °C



(0 ± 200) °C

<b>Zakresy termostatu</b>	(0 ± 90) °C, (0 ± 200) °C
<b>Stopień ochrony</b>	IP40
<b>Czas ogrzewania</b>	ok. 48 godz. (200 l wody, od 15 do 60 °C , ogrzewaczem o mocy 530 W;)
<b>Przewód zasilający</b>	3 m
<b>Rozmiary standardowe [L]</b>	25, 50, 105, 200

Nr elementu	Beczka [L]	Rozmiar [mm]	Dane znamionowe	
			V	W
1-9858	200	1990x800	230 V	1200 W
1-9858A	200	1900x800	110 V	1200 W
11-9859	200	1990x450	230 V	530 W
11-9859A	200	1990x450	110 V	530 W
11-9856B	105	1650x370	230 V	400 W
11-9857	50-60	1330x460	230 V	300 W
11-9857A	50-60	1330x460	110 V	300 W
11-9856	25-30	1200x400	230 V	225 W
11-9856A	25-30	1200x400	110 V	225 W



### Sposób zamawiania

Ogrzewacz zbiornika	EOZ - ... - ... - ... / ...
Termostat (0 ± 90) °C (0 ± 200) °C	<b>90</b> <b>200</b>
Rozmiar* [mm]	
Moc* [W]	
Napięcie* [V]	

\* wg uzgodnień

### Przykład zamówienia

Ogrzewacz zbiornika EOZ-200-1990x800-1200W/230V

B



przenośne mierniki  
temperatury i wilgotności

---





## Tester parametrów sieci DT-6650

### Dane techniczne

#### Charakterystyka

- duży kolorowy wyświetlacz 3,5 cala
- wodoszczelna gumowa obudowa IP65
- wysoka dokładność pomiarów
- pomiar napięcia (80 ÷ 500) V AC/DC i częstotliwości (45 ÷ 65) Hz
- pomiar impedancji pętli zwarcia (0,23 ÷ 999) Ω
- pomiar niskich rezystancji (0 ÷ 2000) Ω
- pomiar rezystancji uziemienia (0 ÷ 2000) Ω
- pomiar rezystancji izolacji (0 ÷ 1000) MΩ
- test wyłączników różnicowo-prądowych 10, 30, 100, 300, 500, 650, 1000 mA, test 0,180 typ normal, selective test prądu x $\frac{1}{2}$ , x1, x2, x5
- złącze TV out
- złącze pamięci micro SD (karta Kingston 4 GB w zestawie)
- złącze komunikacji bezprzewodowej Bluetooth
- czasowe wyłączanie Auto Power Off

#### Zgodność z normami bezpieczeństwa

- EN 61326
- EN 61010-1
- EN 61557

#### Wyposażenie miernika

- solidny futerał z metalowym zamkiem
- uniwersalne przewody pomiarowe
- komplet nakładek zaciskowych (krokodylki)
- przewody do pomiaru rezystancji izolacji
- przewód pomiarowy zakończony wtyczką do gniazdka
- przewód do komunikacji mini USB
- samochodowy przewód zasilania 12 V DC (do gniazda zapalniczki)
- zasilacz 15 V DC 1,3 A z kompletem adapterów 230 V
- płyta CD z oprogramowaniem Meterbox
- karta pamięci Kingston 4 GB
- świadectwo wzorcowania
- zestaw baterii akumulatorów 8x AA 1,2 V/2500 mAh Ni-MH



Funkcje	Zakres	Rozdzielczość	Dokładność
Napięcie	(80 ÷ 500) V AC/DC	1 V	±2% ±2 cyfry
Częstotliwość	(45 ÷ 65) Hz	1 Hz	±2 Hz
Impedancja pętli zwarcia	(0,23 ÷ 999) Ω	(0,01 ÷ 1) Ω	±4% ±4 cyfry
Rezystancja izolacji	(0,125 ÷ 1000) MΩ	(0,001 ÷ 1) MΩ	±3% ±2 cyfry
Niskie rezystancje	(0 ÷ 2000) Ω	(0,001 ÷ 1) Ω	±1,5% ±3 cyfry
Rezystancja uziemienia	(0 ÷ 2000) Ω	(0,001 ÷ 1) Ω	±2% ±6 cyfry
Wył. różnicowo-prądowe	(10 ÷ 1000) mA (X $\frac{1}{2}$ ÷ X5)	0,1 mA 0,1 ms	±5% ±1 cyfry ±1% ±1 ms

### Przykład zamówienia

Tester parametrów sieci DT-6650

## Zadajnik sygnałów procesowych DT-925

### Dane techniczne

#### Charakterystyka

- wysoka rozdzielczość pomiarów 0,01 mA
- wyświetlacz LCD z podświetleniem
- regulowane źródło prądowe (0 ÷ 24) mA
- regulowane źródło napięciowe (-199,9 ÷ 199,9) mV DC
- czas próbkowania 0,4 s
- funkcja - HOLD

#### Wyposażenie miernika

- przewody pomiarowe
- bateria 9 V
- futerał ochronny



Funkcje	Zakres	Rozdzielczość	Dokładność
Pomiar prądu z zasilaniem pętli	(0 ÷ 19) mA	0,01 mA	±0,25%
	(0 ÷ 24) mA	0,1 mA	±0,5%
Generowane zasilanie pętli 12 V DC ±2 V			
Pomiar prądu	(0 ÷ 19) mA	0,01 mA	±0,25%
	(0 ÷ 24) mA	0,1 mA	±0,5%
Źródło prądowe	(0 ÷ 19) mA	0,01 mA	±0,25%
	(0 ÷ 24) mA	0,1 mA	±0,5%
Zakres (0 ÷ 20) mA - max. rezystancja pętli 400 Ω Zakres (0 ÷ 24) mA - max. rezystancja pętli 500 Ω			
Źródło napięciowe	(-199,9 ÷ 199,9) mV	0,1 mV	±0,25%
Rezystancja pętli ok. 1 kΩ			
Wymiary [mm]	150x70x40		
Waga [g]	232		

Przykład zamówienia:

Zadajnik sygnałów procesowych DT-925

## Multimetr DT-9929/9939

### Dane techniczne

#### Charakterystyka

- wysoka rozdzielczość pomiarów (0,01 mV, 0,01  $\mu$ A, 0,01  $\Omega$ )
- potrójny wyświetlacz LCD z bargrafem i podświetleniem
- za pomocą urządzenia można dokonać pomiaru:
  - wartości skutecznej True RMS (napięcia i prądu)
  - wartości szczytowej - PEAK HOLD
  - składowej stałej DC i zmiennej AC - AC+DC
  - wartości minimalnej i maksymalnej - MIN/MAX
  - współczynnika wypełnienia
  - pojemności do 40 mF
  - częstotliwości do 100 MHz
  - temperatury ( $^{\circ}$ C,  $^{\circ}$ F)
  - pętli procesowych (4  $\pm$  20) mA
- akustyczny tester ciągłości - Beeper
- tester diod półprzewodnikowych
- automatyczna lub ręczna zmiana zakresów pomiarowych
- funkcja - HOLD i czasowe auto wyłączenie - Auto Power Off
- bezprzewodowy interfejs USB (9939)

#### Zgodność z normami bezpieczeństwa

- EN 61010-1 CAT IV 600 V, CAT III 1000 V
- zabezpieczenie wejściowe 1000 V na wszystkich zakresach
- 10 A/1000 V i 0,5 A/1000 V bezpieczniki - ochrona aktualnych zakresów

#### Wyposażenie multimetru

- przewody pomiarowe
- bateria 9 V
- sonda temperatury typu K
- futerał ochronny
- kabel USB i oprogramowanie (9939)

Funkcje	Zakres	Rozdzielczość	Dokładność
Napięcie DC	400 mV	0,01 mV	$\pm 0,06\%$
	4 V	0,0001 V	
	40 V	0,001 V	
	400 V	0,01 V	
	1000 V	0,1 V	
Napięcie AC (AC+DC)	-	-	(50 $\pm$ 1000) Hz
	400 mV	0,01 mV	$\pm 1,0\%$
	4 V	0,0001 V	
	40 V	0,001 V	
	400 V	0,01 V	
1000 V	0,1 V		
Prąd DC	400 $\mu$ A	0,01 $\mu$ A	$\pm 1,0\%$
	4000 $\mu$ A	0,1 $\mu$ A	
	40 mA	0,001 mA	
	400 mA	0,01 mA	
	10 A	0,001 A	
20 A: 30 s max z ograniczoną dokładnością			
Prąd AC (AC+DC)	-	-	(50 $\pm$ 1000) Hz
	400 $\mu$ A	0,01 $\mu$ A	$\pm 1,5\%$
	4000 $\mu$ A	0,1 $\mu$ A	
	40 mA	0,001 mA	
	400 mA	0,01 mA	
10 A	0,001 A		
20 A: 30 s max z ograniczoną dokładnością			



Funkcje	Zakres	Rozdzielczość	Dokładność
Rezystancja	400 $\Omega$	0,01 $\Omega$	$\pm 0,3\%$
	4 k $\Omega$	0,0001 k $\Omega$	$\pm 0,3\%$
	40 k $\Omega$	0,001 k $\Omega$	
	400 k $\Omega$	0,01 k $\Omega$	
	4 M $\Omega$	0,1 M $\Omega$	
40 M $\Omega$	0,001M $\Omega$	$\pm 2,0\%$	
Pojemność	40 nF	0,001 nF	$\pm 3,5\%$
	400 nF	0,01 nF	$\pm 3,5\%$
	4 $\mu$ F	0,0001 $\mu$ F	
	40 $\mu$ F	0,001 $\mu$ F	
	400 $\mu$ F	0,01 $\mu$ F	
4000 $\mu$ F	0,1 $\mu$ F	$\pm 5,0\%$	
Częstotliwość (elektroniczna)	40 Hz	0,001 Hz	$\pm 0,1\%$
	400 Hz	0,01 Hz	
	4 kHz	0,0001 kHz	
	40 kHz	0,001 kHz	
	400 kHz	0,01 kHz	
	4 MHz	0,0001 MHz	
	40 MHz	0,001 MHz	
Częstotliwość (elektryczna)	100 MHz	0,01 MHz	-
	40 Hz	0,01 Hz	$\pm 0,5\%$
10 kHz	0,001 kHz	$\pm 0,5\%$	
Temperatura	1200 $^{\circ}$ C	0,1 $^{\circ}$ C	$\pm 1,0\%$
Współczynnik wypełnienia	99,9%	0,01%	$\pm 1,2\%$
Test diod i ciągłości	TAK		
Wymiary [mm]	183x82x55		
Waga [g]	447		

## Miernik cęgowy DT-362

### Dane techniczne

#### Charakterystyka

- wyświetlacz LCD z podświetleniem
- bezkontaktowy detektor napięcia zmiennego NCV
- pomiar prądu AC i DC do 400 A
- pomiar napięcia AC i DC do 600 V
- pomiar wartości względnej - REL
- pomiar temperatury (°C, °F)
- pomiar pojemności i częstotliwości
- akustyczny tester ciągłości - Beeper
- tester diod półprzewodnikowych
- automatyczna lub ręczna zmiana zakresów pomiarowych
- funkcja - HOLD i czasowe auto wyłączenie - Auto Power Off

#### Zgodność z normami bezpieczeństwa

- EN 61010-1 CAT III 600 V

#### Wypożyczenie miernika

- przewody pomiarowe
- bateria 9 V
- sonda temperatury typu K
- futerał ochronny



Funkcje	Zakres	Dokładność
Napięcie DC	400,0 mV	±0,8%
	4,000 V	±1,5%
	40,00 V	
	400,0 V	
Napięcie AC	600,0 V	±2,0%
	400,0 mV	±1,5%
	4,000 V	±1,5%
	40,00 V	
Prąd DC	400,0 A	±2,5%
	40,00 A	±2,8%
	400,0 A	±2,8%
Prąd AC	40,00 A	±2,5%
	400,0 A	±2,8%
Rezystancja	400,0 Ω	±1,0%
	4,000 kΩ	±1,5%
	40,00 kΩ	
	400,0 kΩ	
	4,000 MΩ	±2,5%
40,00 MΩ	±3,5%	

Funkcje	Zakres	Dokładność
Pojemność	40,00 nF	±1,0%
	400,0 nF	±3,0%
	4,000 μF	
	40,00 μF	
	4000 μF	±4,0%
Częstotliwość	10 kHz	±1,5%
Temperatura	(-20 ÷ 760) °C	±3,0%
Rozwarcie szczęk	1,2" (30 mm)	
Test diod i ciągłości	TAK	
Wymiary [mm]	197x70x40	
Waga [g]	183	

## Przenośny miernik temperatury DT-3610B

### Dane techniczne

Charakterystyka
<ul style="list-style-type: none"><li>– wejście pomiarowe pod termopary typu J, K</li><li>– regulowany offset dla kompensacji błędów sond pomiarowych</li><li>– pomiar w °C, °F, K</li><li>– odczyt wartości minimalnej MIN, maksymalnej MAX, średniej AVG</li><li>– wyświetlanie rzeczywistego czasu pomiaru w funkcji AVG</li><li>– wyświetlanie czasu wystąpienia wartości MIN/MAX</li><li>– funkcja HOLD i Auto Power OFF</li><li>– duży podświetlany wyświetlacz LCD</li><li>– dwie sondy typu K w zestawie</li></ul>
Zakres pomiarowy
(-200 ÷ 1372) °C dla K (-210 ÷ 1100) °C dla J
Dokładność
0,15% zakresu (>100 °C) 0,5% zakresu (<100 °C)
Rozdzielczość
0,1 °C - pomiar (<1000 °C, °F, K) 1 °C - pomiar (>1000 °C, °F, K)
Warunki pracy
<ul style="list-style-type: none"><li>– temperatura: (0 ÷ 50) °C</li><li>– wilgotność: &lt;80% RH bez kondensacji</li></ul>



### Przykład zamówienia

Miernik temperatury DT-3610B

## Przenośny miernik temperatury DT-3630

### Dane techniczne

Charakterystyka
<ul style="list-style-type: none"><li>– podwójne wejście pomiarowe pod termopary typu J, K</li><li>– regulowany offset dla kompensacji błędów sond pomiarowych</li><li>– pomiar w °C, °F, K</li><li>– pomiar T1, T2, T1-T2</li><li>– odczyt wartości minimalnej MIN, maksymalnej MAX, średniej AVG</li><li>– wyświetlanie rzeczywistego czasu pomiaru w funkcji AVG</li><li>– wyświetlanie czasu wystąpienia wartości MIN/MAX</li><li>– funkcja HOLD i Auto Power OFF</li><li>– duży podświetlany wyświetlacz LCD</li><li>– dwie sondy typu K w zestawie</li></ul>
Zakres pomiarowy
(-200 ÷ 1372) °C dla K (-210 ÷ 1100) °C dla J
Dokładność
0,15% zakresu dla T1, T2 (>100 °C) 0,5% zakresu dla T1, T2 (<100 °C) 0,5% zakresu dla T1, T2
Rozdzielczość
0,1 °C - pomiar (<1000 °C, °F, K) 1 °C - pomiar (>1000 °C, °F, K)
Warunki pracy
<ul style="list-style-type: none"><li>– temperatura: (0 ÷ 50) °C</li><li>– wilgotność: &lt;80% RH bez kondensacji</li></ul>



### Przykład zamówienia

Miernik temperatury DT-3630



## Przenośny miernik temperatury TES-1304

### Dane techniczne

#### Charakterystyka

- wejście pojedyncze termopary typu K, J, T, E
- pomiar pojedynczy i różnicy temperatur
- drukarka termiczna z programowaniem odstępu czasu
- wyświetlacz LCD 4½ cyfry
- sondy pomiarowe - str. 28-29

#### Zakres pomiarowy

- (-200 ÷ 1333) °C dla K
- (-200 ÷ 760) °C dla J
- (-200 ÷ 700) °C dla E
- (-200 ÷ 400) °C dla T

#### Dokładność

- ±0,01% wartości mierzonej 0,5 °C dla (0 ÷ 982) °C dla K
- ±0,01% wartości mierzonej 0,5 °C dla (0 ÷ 760) °C dla J
- ±0,01% wartości mierzonej 0,5 °C dla (0 ÷ 703) °C dla E
- ±0,01% wartości mierzonej 0,5 °C dla (0 ÷ 400) °C dla T
- ±0,01% wartości mierzonej 0,7 °C dla (-200 ÷ 0) °C dla K, J, E, T

#### Rozdzielczość

0,1 °C

#### Zasilanie

- bateria (6x AAA 1,5 V)

#### Warunki pracy

- temperatura: (0 ÷ 50) °C
- wilgotność: <90% RH bez kondensacji



### Przykład zamówienia

Miernik temperatury TES-1304

## Przenośny miernik temperatury TES-1307

### Dane techniczne

#### Charakterystyka

- wejście podwójne termopary typu K, J
- automatyczny wybór zakresu/utrzymanie danych
- pojemność zapisu rejestracji danych: 15,000 pomiarów
- odczyt wartości maksymalnej/minimalnej/średniej
- interfejs RS232 (włącznie z oprogramowaniem)
- zegar/ czasomierz podwójnego wyświetlacza LCD
- sondy pomiarowe - str. 28-29

#### Zakres pomiarowy

- (-150 ÷ 1333) °C dla K
- (-190 ÷ 760) °C dla J

#### Dokładność

- ±0,1 °C: dla (-200 ÷ 200) °C
- 1 °C: dla (200 ÷ 1370) °C

#### Rozdzielczość

0,1 °C, (-199 ÷ 1000) °C; 1 °C, (1000 ÷ 1333) °C

#### Warunki pracy

- temperatura: (0 ÷ 40) °C
- wilgotność: <80% RH bez kondensacji



### Przykład zamówienia

Miernik temperatury TES-1307

## Przenośne mierniki temperatury TES-1311, TES-1312

### Dane techniczne

<b>Charakterystyka</b>
– wejście termopara typ K – funkcja utrzymania wartości maksymalnej – funkcja utrzymania danych – pomiar różnicowy (TES-1312) – sondy pomiarowe - str. 28-29
<b>Zakres pomiarowy</b>
(-50 ÷ 1300) °C
<b>Dokładność</b>
TES-1311: ±0,1% odczytu +1 °C dla (-50 ÷ 1350) °C TES-1312: ±0,3% odczytu +1 °C dla (-50 ÷ 350) °C ±0,5% odczytu +1 °C dla (350 ÷ 1000) °C, (1000 ÷ 1350) °C
<b>Rozdzielczość</b>
0,1 °C: dla (-50 ÷ 199,9) °C 1 °C: dla (-50 ÷ 1350) °C
<b>Wejście</b>
– pojedyncze TES-1311 podwójne TES-1312
<b>Zasilanie</b>
– bateria (6x AAA 1,5 V)
<b>Warunki pracy</b>
– temperatura: (0 ÷ 40) °C – wilgotność: <80% RH bez kondensacji



**Przykład zamówienia**                      Miernik temperatury TES-1311

## Przenośny miernik temperatury TES-1314

### Dane techniczne

<b>Charakterystyka</b>
– wejście pojedyncze, termopara typu K, J, E, T, R, N, S – podświetlany wyświetlacz LCD – funkcja alarmu – sondy pomiarowe - str. 28-29
<b>Zakres pomiarowy</b>
(-150 ÷ 1370) °C dla K (-150 ÷ 1090) °C dla J (-150 ÷ 870) °C dla E (-150 ÷ 400) °C dla T (0 ÷ 1760) °C dla R (-150 ÷ 1300) °C dla N
<b>Dokładność</b>
0,1% odczytu ±1 °C - dla temperatury do 1000 °C
<b>Rozdzielczość</b>
0,1 °C dla J, K, T, E, N 1 °C > 200 °C dla S, R
<b>Zasilanie</b>
– bateria (6x AAA 1,5 V)
<b>Warunki pracy</b>
– temperatura: (0 ÷ 40) °C – wilgotność: <80% RH bez kondensacji



**Przykład zamówienia**                      Miernik temperatury TES-1314

## Przenośne mierniki temperatury TES-1315, TES-1316

### Dane techniczne

#### Charakterystyka

- wejście termopary typu K, J, E, T, R, N, S
- pamięć wewnętrzna 7500 pomiarów
- podświetlany wyświetlacz LCD
- sondy pomiarowe - str. 28-29

#### Zakres pomiarowy

(-150 ÷ 1370) °C dla K (-150 ÷ 1090) °C dla J  
(-150 ÷ 870) °C dla E (-150 ÷ 400) °C dla T  
(-2 ÷ 1767) °C dla R, S (-150 ÷ 1300) °C dla N

#### Dokładność

±0,05% wartości odczytu +0,5 °C dla J, K, T, E, N  
±0,05% wartości odczytu +2 °C dla R, S

#### Rozdzielczość

0,1 °C dla J, K, T, E, N  
1 °C dla S, R

#### Wejście

- pojedyncze TES-1315 podwójne TES-1316

#### Zasilanie

- bateria (6x AAA 1,5 V)

#### Warunki pracy

- temperatura: (0 ÷ 50) °C
- wilgotność: <90% RH bez kondensacji



### Przykład zamówienia

Miernik temperatury TES-1316

## Przenośny miernik temperatury TES-1318

### Dane techniczne

#### Charakterystyka

- wejście podwójne Pt100, 3 przewodowe
- pomiar podwójny TES-1318
- podświetlany wyświetlacz LCD
- funkcja MIN, MAX, AVG
- sondy pomiarowe - str. 28-29

#### Zakres pomiarowy:

(-190 ÷ 790) °C

#### Dokładność

±0,05% odczytu +0,5 °C

#### Rozdzielczość

0,1 °C

#### Zasilanie

- bateria (6x AAA 1,5 V)

#### Warunki pracy

- temperatura: (0 ÷ 50) °C
- wilgotność: <80% RH bez kondensacji



### Przykład zamówienia

Miernik temperatury TES-1318



## Przenośne mierniki temperatury TES-1317, TES-1317R

### Dane techniczne

<b>Charakterystyka</b>
– wejście pojedyncze, czujnik Pt100, 3 przewodowy
– rozdzielczość 0,1 °C
– wyświetlacz LCD 4½ cyfry
– sondy pomiarowe - str. 28-29
<b>Zakres pomiarowy</b>
(-200 ÷ 800) °C
<b>Dokładność</b>
±0,05% odczytu +0,5 °C
<b>Rozdzielczość</b>
0,1 °C
<b>Zasilanie</b>
– bateria (6x AAA 1,5 V)
<b>Warunki pracy</b>
– temperatura: (0 ÷ 40) °C
– wilgotność: <80% RH bez kondensacji
<b>Funkcje dodatkowe</b>
– rejestracja danych 4200 pomiarów TES-1317R



### Przykład zamówienia

Miernik temperatury TES-1317

## Przenośny miernik temperatury TES-1319

### Dane techniczne

<b>Charakterystyka</b>
– wejście pojedyncze termopara typ K
– funkcje MIN, MAX, HOLD
– funkcja rejestracji
– czas próbkowania 2 razy w ciągu sekundy
<b>Zakres pomiarowy</b>
(-50 ÷ 1350) °C
<b>Dokładność</b>
±0,5% odczytu ±1 °C; (-50 ÷ 0) °C i (1000 ÷ 1300) °C
±0,3% odczytu ±1 °C; (0 ÷ 1000) °C
<b>Rozdzielczość</b>
0,1 °C / 1 °C
<b>Zasilanie</b>
– bateria (6x AAA 1,5 V)
<b>Warunki pracy</b>
– temperatura: (0 ÷ 40) °C
– wilgotność: <80% RH bez kondensacji



### Przykład zamówienia

Miernik temperatury TES-1319

## Sonda NR-33

### Dane techniczne

#### Charakterystyka

- sonda kątowa dotykowa
- osłonka głowicy pomiarowej doczepiona na przewodzie
- zakres pomiarowy:  $(-50 \div 450) ^\circ\text{C}$
- sonda pomiarowa:  $\varnothing 6 \text{ mm}$ ,  $L=205 \times 50 \text{ mm}$
- przewód zwijany o długości [m]: od 0,5÷1,5 max.
- przewód w izolacji z polwinitu Yc
- zakończenie wtyczka mini typ K
- rękojeść z tworzywa PCV



### Przykład zamówienia

Sonda NR-33

## Sonda NR-34A

### Dane techniczne

#### Charakterystyka

- sonda prosta zaokrąglona
- zakres pomiarowy:  $(-50 \div 450) ^\circ\text{C}$
- sonda pomiarowa:  $\varnothing 5 \text{ mm}$ ,  $L=185 \text{ mm}$
- przewód zwijany o długości [m]: od 0,5÷1,5 max.
- przewód w izolacji z polwinitu Yc
- zakończenie wtyczka mini typ K
- rękojeść z tworzywa PCV



### Przykład zamówienia

Sonda NR-34A

## Sonda TP-300

### Dane techniczne

#### Charakterystyka

- sonda prosta ze spoiną eksponowaną
- zakres pomiarowy:  $(-50 \div 450) ^\circ\text{C}$
- przewód w izolacji z włókna szklanego Ws
- długość przewodu [m]: 1,3
- zakończenie wtyczka mini typ K



### Przykład zamówienia

Sonda TP-300

## Sondy pomiarowe do przenośnych mierników PTR-24

### Dane techniczne

Zakres pomiarowy / element przetwarzający		
(-40 ÷ 400) °C	<b>K</b>	kl. 2
Rodzaj spoiny		
– SE - spoina eksponowana/pomiar powierzchni		
Długość przewodu		
1,5 m (standard) lub inna na zamówienie		
Osłona		
– średnica [mm]: $\varnothing 15$		
– długość [mm]: 100÷1000		



### Sposób zamawiania

Sonda pomiarowa	PTR-24 – ... – ...
Długość sondy: prostej L [mm]	<b>100*</b>
kątowej LxL <sub>1</sub> [mm]	<b>100x50*</b>
Długość przewodu [m]	<b>1,5m*</b>

\* wg uzgodnień

### Przykład zamówienia

Sonda pomiarowa PTR-24÷200–1,5m

## Sondy pomiarowe do przenośnych mierników PTR-1, PTR-2, PTR-3

### Dane techniczne

Zakres pomiarowy / element przetwarzający		
(-40 ÷ 400) °C	<b>Pt100</b>	kl. B
(-40 ÷ 1200) °C	<b>K</b>	kl. 2
(-40 ÷ 700) °C	<b>J</b>	kl. 2
Rodzaj spoiny		
– SO - zalecana spoina odizolowana od płaszczka (PTR-2, 3)		
Długość przewodu		
1,5 m (standard) lub inna na zamówienie		
Osłona		
– płaszczka: stal 1.4541 dla J i Pt100		
– płaszczka: Inconel 600 dla K		
– średnica d (mm): $\varnothing 3$ ; 4,5; 6 dla J, K		
– średnica d (mm): $\varnothing 3$ , 6 dla Pt100		



### Sposób zamawiania

Sonda pomiarowa	PTR – ... – ... – ... – ... – ... – ... – ... – ... – ...
Rezystor Pt100	<b>1</b>
Termoelement Fe-CuNi	<b>2</b>
Termoelement NiCr-Ni	<b>3</b>
Średnica płaszczka [mm]	<b>dx10</b>
Klasa termoelementu	<b>A, B*/1, 2</b>
Typ spoiny dla TC	<b>SO, SP</b>
Obwód pomiarowy dla RTD	<b>2, 3, 4</b>
Długość czujnika L [mm]	<b>100*</b>
Długość przewodu [m]	<b>1,5m*</b>
Wyposażenie dodatkowe: wtyczka mini	<b>W</b>

\* wg uzgodnień

### Przykład zamówienia

Sonda pomiarowa PTR-3–30–1–SO–200–1,5m–W

## Przenośny miernik temperatury P300 Z SONDĄ

### Dane techniczne

#### Charakterystyka

- wejście NTC (termistor)
- odporny na zachłapanie (IP54)
- podświetlany wyświetlacz LCD
- funkcje MIN, MAX
- funkcja HOLD
- sonda pomiarowa:  $\varnothing 3,5$  mm, L=120 mm, długość przewodu: 1,3 m

#### Zakres pomiarowy

(-40 ÷ 200) °C

#### Dokładność

$\pm 0,5$  °C w zakresie (0 ÷ 100) °C  
 $\pm 1$  °C pozostały zakres

#### Rozdzielczość

0,1 °C

#### Zasilanie

– bateria (2x AA 1,5 V)

#### Warunki pracy

– temperatura: (0 ÷ 50) °C  
– wilgotność: <90% RH bez kondensacji



### Przykład zamówienia

Miernik temperatury P300

## Przenośne precyzyjne mierniki temperatury P400/P410 BEZ SONDY

### Dane techniczne

#### Charakterystyka

- wejście Pt100 (P400); K (P410)
- funkcje MIN, MAX, AVG
- funkcja HOLD
- interfejs RS232

#### Zakres pomiarowy

(-99,9 ÷ 850) °C dla Pt100  
(-99,9 ÷ 1370) °C dla K

#### Dokładność

$\pm 0,3$  °C dla Pt100 (dokładność samego urządzenia)  
 $\pm 0,5$  °C dla K (dokładność samego urządzenia)

#### Rozdzielczość

0,1 °C, od (-99,9 ÷ 399,9) °C  
1 °C: pozostały zakres

#### Wejście

– pojedyncze Pt100 (P400); pojedyncze K (P410)

#### Zasilanie

– bateria (2x AA 1,5 V)

#### Warunki pracy

– temperatura: (0 ÷ 50) °C  
– wilgotność: <90% RH bez kondensacji

#### Funkcje dodatkowe

– oprogramowanie do komunikacji z komputerem  
– estetyczna plastikowa walizka



### Przykład zamówienia

Miernik temperatury P400

## Przenośny miernik temperatury i wilgotności P470

### Dane techniczne

Charakterystyka
<ul style="list-style-type: none"><li>– pomiar wilgotności i temperatury</li><li>– jednoczesne wyświetlanie dwóch zmierzonych wartości</li><li>– zintegrowany uchwyt czujnika do pracy jedną ręką</li><li>– wysoka dokładność pomiarów</li><li>– interfejs RS232 galwanicznie izolowany</li><li>– opcjonalnie oprogramowanie SmartGraph</li></ul>
Zakres pomiarowy
<ul style="list-style-type: none"><li>– temperatura: <math>(-40 \div 70) ^\circ\text{C}</math></li><li>– wilgotność: <math>(0 \div 100) \% \text{RH}</math></li></ul>
Dokładność
<ul style="list-style-type: none"><li>– temperatura: <math>\pm 0,5 ^\circ\text{C}</math></li><li>– wilgotność: <math>\pm 2\%</math> (<math>10 \div 90</math>) <math>\% \text{RH}</math></li><li>– wilgotność: <math>\pm 3\%</math> <math>\text{RH}</math> pozostały zakres</li></ul>
Obudowa
<ul style="list-style-type: none"><li>– materiał ABS</li></ul>
Zasilanie
<ul style="list-style-type: none"><li>– bateria (2x AA 1,5 V)</li></ul>
Warunki pracy
<ul style="list-style-type: none"><li>– temperatura: <math>(-20 \div 50) ^\circ\text{C}</math></li><li>– wilgotność: <math>(10 \div 90) \% \text{RH}</math> bez kondensacji</li></ul>



### Przykład zamówienia

Przenośny miernik temperatury i wilgotności P470

## Przenośny miernik wielofunkcyjny **Omniport 30**

### Dane techniczne

#### Charakterystyka

- ciśnienie cząstkowe pary wodnej
- entalpia
- stosunek mieszania
- temperatura powietrza
- temperatura punktu rosy
- wilgotność względna
- temperatura punktu szronu
- wilgotność bezwzględna

#### Zakres pomiarowy

- sonda RH i T,  $\varnothing 12 \times 100$  mm,  $(0 \div 100)$  %,  $(-20 \div 70)$  °C
- sonda RH i T,  $\varnothing 12 \times 250$  mm,  $(0 \div 100)$  %,  $(-40 \div 180)$  °C
- sonda RH i T,  $\varnothing 4 \times 250$  mm,  $(0 \div 100)$  %,  $(-40 \div 100)$  °C
- sonda V i T,  $\varnothing 6 \times 200$  mm,  $(0 \div 2)$  m/s,  $(-20 \div 70)$  °C
- sonda V i T,  $\varnothing 6 \times 200$  mm,  $(0 \div 20)$  m/s,  $(-20 \div 70)$  °C
- sonda V i T,  $\varnothing 12 \times 200$  mm,  $(0 \div 20)$  m/s,  $(0 \div 50)$  °C
- sonda zawartości wody w oleju,  $\varnothing 12 \times 200$ , 1/2" ISO,  $(0 \div 1)$  aw,  $(0 \div 20000)$  ppm,  $(-40 \div 120)$  °C

#### Dokładność

$\pm 2\%$

#### Zasilanie

4 baterie AA/1,5 V

#### Obudowa

- ABS/IP40



### Przykład zamówienia

Przenośny miernik wielofunkcyjny Omniport30

## Przenośny miernik wilgotności i temperatury **XC200**

### Dane techniczne

#### Charakterystyka

- stosunek mieszania
- temperatura powietrza
- temperatura punktu rosy
- wilgotność względna
- wilgotność bezwzględna

#### Zakres pomiarowy

- temperatura:  $(-20 \div 50)$  °C
- wilgotność:  $(0 \div 100)$  % RH

#### Dokładność

$\pm 2\%$   
 $\pm 0,2$  °C  $(0 \div 40)$  °C poza zakresem  $\pm 0,4$  °C

#### Zasilanie

4 baterie AA/1,5 V  
przez port USB (5 V DC)



### Przykład zamówienia

Przenośny miernik wilgotności i temperatury XC200



manometry,  
przetworniki ciśnienia

---







## Manometry standardowe z rurką Bourdona **MB-P-Cu, MB-SW-Cu**

### Dane techniczne

Charakterystyka
<ul style="list-style-type: none"> <li>- pomiar ciśnienia cieczy i gazów</li> <li>- pomiar ciśnienia mediów nieagresywnych</li> <li>- różne średnice obudowy</li> <li>- obudowa tworzywo sztuczne lub stal węglowa</li> </ul>
Zakres pomiarowy wg. 837.1
(0 ÷ 0,6) do (0 ÷ 400) bar
Obudowa
<ul style="list-style-type: none"> <li>- materiał: tworzywo sztuczne; wymiar [mm]: ø40, 50, 63</li> <li>- materiał: stal węglowa; wymiar [mm]: ø100, 150</li> </ul>
Stopień ochrony obudowy (wg. EN60529/IEC929)
IP54 - bez wypełnienia IP65 - z wypełnieniem i przystosowany do wypełnienia
Elementy stykające się z medium
- stopy miedzi, mosiądz
Przyłącze procesowe
G $\frac{1}{4}$ ; M12x1,5 (ø40, 50, 63 mm) G $\frac{1}{2}$ ; M20x1,5 (ø100, 150 mm)
Klasa dokładności
1,6% (ø63, 100, 150 mm)
Temperatura medium
max. 60 °C
Temperatura otoczenia
(-40 ÷ 60) °C



### Sposób zamawiania

Manometr	MB - ... - Cu - 0 - ... - ... - ... - ... - ...
Obudowa: tworzywo	<b>P</b>
stal węglowa	<b>SW</b>
Element stykający się z medium: stop miedzi	
Wypełnienie: brak	
Średnica obudowy	<b>40, 50, 63, 100, 150</b>
Gwint dla: ø40, 50, 63 mm	<b>G<math>\frac{1}{4}</math>; M20x1,5</b>
Gwint dla: ø100, 150 mm	<b>G<math>\frac{1}{2}</math>; M20x1,5</b>
Przyłącze: radialne	<b>R</b>
Przyłącze: tylne	<b>T</b>
Zakres [bar]	(-1÷0) (0÷0,6) (0÷1) (0÷1,6) (0÷2,5) (0÷4) (0÷6) (0÷10) (0÷16) (0÷25) (0÷40) (0÷60) (0÷100) (0÷160) (0÷250) (0÷400)
Klasa dokładności	<b>1,6%</b>

### Przykład zamówienia

Manometr MB-P-Cu-0-63-G $\frac{1}{4}$ -R-(0÷6)-1,6%

## Manometr przemysłowy z rurką Bourdona **MB-SN-Cu-0, MB-SNg-Cu-0**

### Dane techniczne

#### Charakterystyka

- pomiar ciśnienia cieczy i gazów
- pomiar ciśnienia mediów nieagresywnych
- różne średnice obudowy
- obudowa stal nierdzewna

#### Zakres pomiarowy wg. 837.1

(0 ÷ 0,6) do (0 ÷ 600) bar (ø63, 100, 160, 250 mm)

#### Obudowa

- materiał: stal nierdzewna 304 (1.4301)
- wykonanie w wersji: tylnej (T), radialnej (R), montaż panelowy (Fr), u-clamp (BFr), montaż naścienny (Rh)

#### Stopień ochrony obudowy (wg. EN60529/IEC929)

IP54 - bez wypełnienia  
IP65 - z wypełnieniem i przystosowany do wypełnienia

#### Elementy stykające się z medium

- stopy miedzi, mosiądz

#### Przyłącze procesowe

G $\frac{1}{4}$ ; M12x1,5 (ø63 mm)  
G $\frac{1}{2}$ ; M20x1,5 (ø100, 160, 250 mm)

#### Klasa dokładności

1,0% (ø100, 160, 250 mm)  
1,6% (ø63 mm)

#### Temperatura medium

max. 100 °C

#### Temperatura otoczenia

(-40 ÷ 60) °C

#### Opcje dodatkowe

- styki alarmowe
- wersja dla systemów chłodniczych
- inne rodzaje przyłączy procesowych



### Sposób zamawiania

Manometr	MB - ... - Cu - 0 - ... - ... - ... - ... - ...	
Typ obudowy:		
rozbieralna	SN	
zawalcowana	SNg	
Materiał przyłącza: mosiądz		
Wypełnienie: bez wypełnienia		
Średnica obudowy	63, 100, 160, 250	
Gwint dla: ø63 mm	G $\frac{1}{4}$ ; M12x1,5	
Gwint dla: ø100, 160, 250 mm	G $\frac{1}{2}$ ; M20x1,5	
Przyłącze: radialne		R
Przyłącze: tylne		T
Zakres [bar]		
	(-1÷0)	(0÷6)
	(-1÷0,6)	(0÷10)
	(-1÷1,5)	(0÷16)
	(-1÷3)	(0÷25)
	(-1÷5)	(0÷40)
	(-1÷9)	(0÷60)
	(-1÷15)	(0÷100)
	(0÷0,6)	(0÷160)
	(0÷1)	(0÷250)
	(0÷1,6)	(0÷400)
	(0÷2,5)	(0÷600)
	(0÷4)	(0÷1000)
Klasa dokładności		1,0%; 1,6%
Opcje obudowy		Rh, Fr, BFr

### Przykład zamówienia

Manometr MB-SN-Cu-0-100-G $\frac{1}{2}$ -R-(0÷10)-1,0%-Fr

## Manometr wstrząsoodporny z rurką Bourdona **MB-SN-Cu-G, MB-SNg-Cu-G**

### Dane techniczne

Charakterystyka
– pomiar ciśnienia cieczy i gazów
– pomiar ciśnienia w przypadku występowania wibracji
– obudowa IP65
– wypełnienie gliceryną
– wysoka jakość wykonania
Zakres pomiarowy wg. 837.1
(0 ÷ 600) bar (ø63 mm)
(0 ÷ 0,6) do (0 ÷ 1000) bar (ø100, 160, 250 mm)
Obudowa
– materiał: stal nierdzewna (ø63, 100, 160, 250 mm)
– wykonanie w wersji: tylnej (T), radialnej (R), montaż panelowy (Fr), u-clamp (BFr), montaż naścienny (Rh)
Stopień ochrony obudowy (wg. EN60529/IEC929)
IP54 - bez wypełnienia
IP65 - z wypełnieniem i przystosowany do wypełnienia
Elementy stykające się z medium
– stopy miedzi, mosiądz
Przyłącze procesowe
G $\frac{1}{4}$ ; M12x1,5 (ø63 mm)
G $\frac{1}{2}$ ; M20x1,5 (ø100, 160, 250 mm)
Klasa dokładności
1,0% (ø100, 160, 250 mm)
1,6% (ø63 mm)
Temperatura medium
max. 100 °C
Temperatura otoczenia
(-20 ÷ 60) °C - wypełnienie gliceryna



### Sposób zamawiania

Manometr	MB - ... - Cu - G - ... - ... - ... - ... - ... - ...	
Typ obudowy: rozbieralna	SN	
zawalcowana	SNg	
Materiał przyłącza: mosiądz		
Wypełnienie: gliceryna		
Średnica obudowy	63, 100, 160, 250	
Gwint dla: ø63 mm	G $\frac{1}{4}$ ; M12x1,5	
Gwint dla: ø100, 160, 250 mm	G $\frac{1}{2}$ ; M20x1,5	
Przyłącze: radialne		R
Przyłącze: tylne		T
Zakres [bar]	(-1÷0) (-1÷0,6) (-1÷1,5) (-1÷3) (-1÷5) (-1÷9) (-1÷15) (0÷0,6) (0÷1) (0÷1,6) (0÷2,5) (0÷4)	(0÷6) (0÷10) (0÷16) (0÷25) (0÷40) (0÷60) (0÷100) (0÷160) (0÷250) (0÷400) (0÷600) (0÷1000)
Klasa dokładności		1,0%; 1,6%
Opcje obudowy		Rh, Fr, BFr

### Przykład zamówienia

Manometr MB-SN-Cu-G-100-M20x1,5-R-(0÷2,5)-1,6%-Rh

## Manometry przemysłowe nierdzewne z rurką Bourdona **MB-SN/SNg-SN-0, MB-SN/SNg-SN-G**

### Dane techniczne

Charakterystyka	
<ul style="list-style-type: none"> <li>- pomiar ciśnienia cieczy i gazów</li> <li>- pomiar ciśnienia w wypadku występowania wibracji (wersja z wypełnieniem)</li> <li>- wszystkie elementy ze stali nierdzewnej</li> <li>- wysoka jakość wykonania</li> </ul>	
Zakres pomiarowy wg. 837.1	
(0 ÷ 0,6) do (0 ÷ 1000) bar (ø63 mm)	
(0 ÷ 0,6) do (0 ÷ 1600) bar (ø100, 160, 250 mm)	
Obudowa	
<ul style="list-style-type: none"> <li>- materiał: stal nierdzewna 304 (1.4301)</li> <li>- wykonanie w wersji: tylnej (T), radialnej (R), montaż panelowy (Fr), u-clamp (BFr), montaż naścienny (Rh)</li> </ul>	
Stopień ochrony obudowy (wg. EN60529/IEC929)	
IP54 - bez wypełnienia	
IP65 - z wypełnieniem i przystosowany do wypełnienia	
Elementy stykające się z medium	
- stal nierdzewna 316Ti (1.4571)	
Przyłącze procesowe	
G $\frac{1}{4}$ ; M12x1,5 (ø63 mm)	
G $\frac{1}{2}$ ; M20x1,5 (ø100, 160, 250 mm)	
Klasa dokładności	
1,0% (ø100, 160, 250 mm) wg. EN837.1	
1,6% (ø63 mm) wg. EN837.1	
Temperatura medium	
MB-SN-SN-0: max. 200 °C	
MB-SN-SN-G: max. 100 °C	



Temperatura otoczenia
(-40 ÷ 60) °C
Opcje dodatkowe
<ul style="list-style-type: none"> <li>- sygnał wyjściowy (4 ÷ 20) mA</li> <li>- styki alarmowe</li> <li>- separator chemiczny</li> <li>- wersja do amoniaku - skala temperaturowa na tarczy</li> <li>- wersja do tlenu - odłuszczenie układu pomiarowego</li> <li>- specjalne wykonanie tarczy</li> </ul>

### Sposób zamawiania

Manometr	MB - ... - SN - ... - ... - ... - ... - ... - ... - ...	
Typ obudowy: rozbieralna	SN	
zawalcowana	SNg	
Materiał przyłącza: stal nierdzewna		
Wypełnienie: bez wypełnienia	0	
gliceryna	G	
Średnica obudowy	63, 100, 160, 250	
Gwint dla: ø63 mm	G $\frac{1}{4}$ ; M12x1,5	
Gwint dla: ø100, 160, 250 mm	G $\frac{1}{2}$ ; M20x1,5	
Przyłącze: radialne		R
Przyłącze: tylne		T
Zakres [bar]		(0÷6) (0÷10) (0÷16) (0÷25) (0÷40) (0÷60) (0÷100) (0÷160) (0÷250) (0÷400) (0÷600) (0÷1000) (0÷1600)
Klasa dokładności		1,0%; 1,6%
Opcje obudowy		Rh, Fr, BFr

### Przykład zamówienia

Manometr MB-SN-SN-0-63-G $\frac{1}{4}$ -R-(0÷1)-1,6%BFr

## Manometry przemysłowy (bezpieczny) z rurka Bourdona **MB-SNB-SN/Cu-0, MB-SNB-SN/Cu-G**

### Dane techniczne

<b>Charakterystyka</b>
<ul style="list-style-type: none"> <li>– wykonany z litą przegrodą ze stali nierdzewnej</li> <li>– pomiar ciśnienia cieczy i gazów</li> <li>– pomiar ciśnienia w wypadku występowania wibracji (wersja z wypełnieniem)</li> <li>– elementy mające kontakt z medium: stal nierdzewna lub mosiądz</li> <li>– szybka - szkło bezpieczne</li> </ul>
<b>Zakres pomiarowy wg. 837.1</b>
(0 ÷ 0,6) do (0 ÷ 1000) bar (ø63 mm) (0 ÷ 0,6) do (0 ÷ 1600) bar (ø100, 160 mm)
<b>Obudowa</b>
<ul style="list-style-type: none"> <li>– materiał: stal 304 (1.4301)</li> <li>– wykonanie w wersji: tylnej (T), radialnej (R), montaż panelowy (Fr), u-clamp (BFR), montaż naścienny (Rh)</li> </ul>
<b>Stopień ochrony obudowy (wg. EN60529/IEC929)</b>
IP54 - bez wypełnienia IP65 - z wypełnieniem i przystosowany do wypełnienia
<b>Elementy stykające się z medium</b>
<ul style="list-style-type: none"> <li>– stal nierdzewna 316 Ti (1.4571)</li> <li>– mosiądz</li> </ul>
<b>Przyłącze procesowe</b>
G $\frac{1}{4}$ ; M12x1,5 (ø63 mm) G $\frac{1}{2}$ ; M20x1,5 (ø100, 160 mm)
<b>Klasa dokładności</b>
1,0% (ø100, 160 mm) wg. EN837.1 1,6% (ø63 mm) wg. EN837.1
<b>Temperatura medium</b>
MB-SNB-SN/Cu-0: max. 200 °C MB-SNB-SN/Cu-G: max. 100 °C



<b>Temperatura otoczenia:</b>
(-40 ÷ 60) °C
<b>Opcje dodatkowe</b>
<ul style="list-style-type: none"> <li>– sygnał wyjściowy (4 ÷ 20) mA</li> <li>– styki alarmowe</li> <li>– wersja do tlenu</li> <li>– montaż z separatorami chemicznymi</li> </ul>

### Sposób zamawiania

Manometr	MB - SNB - ... - ... - ... - ... - ... - ... - ... - ... - ...	
Typ obudowy: stal nierdzewna		
Materiał przyłącza: stal nierdzewna mosiądz	SN Cu	
Wypełnienie: bez wypełnienia gliceryna	0 G	
Średnica obudowy	63, 100, 160	
Gwint dla: ø63 mm Gwint dla: ø100, 160 mm	G $\frac{1}{4}$ ; M12x1,5 G $\frac{1}{2}$ ; M20x1,5	
Przyłącze: radialne Przyłącze: tylne		R T
Zakres [bar]		(0÷6) (-1÷0) (0÷10) (-1÷0,6) (0÷16) (-1÷1,5) (0÷25) (-1÷3) (0÷40) (-1÷5) (0÷60) (-1÷9) (0÷100) (-1÷15) (0÷160) (0÷0,6) (0÷250) (0÷1) (0÷400) (0÷1,6) (0÷600) (0÷2,5) (0÷1000) (0÷4) (0÷1600)
Klasa dokładności		1,0%; 1,6%
Opcje obudowy		Rh, Fr

### Przykład zamówienia

Manometr MB-SNB-Cu-0-63-G $\frac{1}{4}$ -R-(0÷6)-1,6%-Fr

## Manometry puszkowe MP-SN/SNg-Cu, MP-SN/SNg-SN

### Dane techniczne

Charakterystyka	
<ul style="list-style-type: none"> <li>– pomiar ciśnienia gazów</li> <li>– wykonanie antywstrząsowe z wypełnieniem obudowy manometru gliceryną</li> <li>– wykonanie zgodnie z normą EN 837</li> <li>– ustandaryzowane średnice obudowy</li> </ul>	
Zakres pomiarowy wg. 837.1	
(0 ÷ 2,5) mbar do (0 ÷ 600) mbar - wersja sucha (0 ÷ 100) mbar do (0 ÷ 600) mbar - wersja z wypełnieniem	
Obudowa	
<ul style="list-style-type: none"> <li>– średnica tarczy [mm]: ø63, 100, 160</li> <li>– typ obudowy: rozbieralna (bez oznaczenia), zawalcowana (g)</li> <li>– materiał: stal 304 (1.4301)</li> <li>– wykonanie w wersji: tylnej (T), radialnej (R), montaż panelowy (Fr), u-clamp (BFR), montaż naścienny (Rh)</li> </ul>	
Elementy stykające się z medium	
<ul style="list-style-type: none"> <li>– mosiądz</li> <li>– stal nierdzewna 316L</li> </ul>	
Przyłącze procesowe	
G $\frac{1}{4}$ ; M12x1,5 - ø63 mm G $\frac{1}{2}$ ; M20x1,5 - ø100 i 160 mm	
Klasa dokładności (wg EN 837-3)	
1,6%	
Temperatura medium	
max. 60 °C	
Temperatura otoczenia	
(-40 ÷ 60) °C	



### Opcje dodatkowe

- specjalne przyłącza procesowe
- podwójna skala wskazania mbar/kPa, specjalne oznaczenia na tarczy itp.
- materiał obudowy: stal 316L
- wersja do tlenu: odtuszczona
- położenie króćca przyłączeniowego w konfiguracji na 3, 9, 12 godz.
- wersja z certyfikatem GOST na: Rosję, Ukrainę, Kazachstan

### Sposób zamawiania

Manometr	MP - ... - ... - ... - ... - ... - ... - ... - ... - ...			
Typ obudowy: rozbieralna zawalcowana	SN SNg			
Materiał przyłącza: mosiądz stal nierdzewna	Cu SN			
Wypełnienie: bez wypełnienia gliceryna	0 G			
Średnica obudowy	63, 100, 160			
Gwint dla: ø63 mm Gwint dla: ø100, 160 mm	G $\frac{1}{4}$ ; M12x1,5 G $\frac{1}{2}$ ; M20x1,5			
Przyłącze: radialne Przyłącze: tylne	R T			
Zakres [mbar]	(0÷2,5) (0÷4) (0÷6) (0÷10) (0÷16) (0÷25) (0÷40) (0÷60) (0÷100) (0÷160) (0÷250) (0÷400) (0÷600)	(-2,5÷0) (-4÷0) (-6÷0) (-10÷0) (-16÷0) (-25÷0) (-40÷0) (-60÷0) (-100÷0) (-160÷0) (-250÷0) (-400÷0) (-600÷0)	(1÷1,5) (-1,5÷1) (-1,5÷2,5) (-2,5÷1,5) (-2÷4) (-4÷2) (-4÷6) (-6÷4) (-6÷10) (-10÷6) (-10÷15) (-15÷10) (-15÷25)	(-25÷15) (-20÷40) (-40÷20) (-40÷60) (-60÷40) (-60÷100) (-100÷60) (-100÷150) (-150÷100) (-150÷250) (-250÷150) (-200÷400) (-400÷200)
Klasa dokładności	1,6%			
Opcje obudowy	Rh, Fr, BFR			

### Przykład zamówienia

Manometr MP-SN-SN-0-63-G $\frac{1}{4}$ -R-(-4÷6)-1,6



## Manometry membranowe MM-SN-SN/...-0, MM-SN-SN/...-G

### Dane techniczne

<b>Charakterystyka</b>
<ul style="list-style-type: none"> <li>– pomiar ciśnienia mediów gęstych, agresywnych, zabrudzonych i lepkich</li> <li>– wykonanie antywstrząsowe z wypełnieniem obudowy manometru gliceryną</li> <li>– wykonanie zgodnie z normą EN 837</li> <li>– wykonanie odporne na działanie atmosfery korozyjnej i różnego rodzaju chemikaliów</li> </ul>
<b>Zakres pomiarowy wg. 837.1</b>
(0 ÷ 10) mbar do (0 ÷ 40 bar) - wersja bez wypełnienia (0 ÷ 40) mbar i wyżej - wersja z wypełnieniem i folią PTFE na membranie
<b>Obudowa</b>
<ul style="list-style-type: none"> <li>– średnica tarczy [mm]: ø100, 160</li> <li>– materiał: stal 304 (1.4301)</li> </ul>
<b>Stopień ochrony obudowy (wg. EN60529/IEC929)</b>
IP54 - bez wypełnienia IP65 - z wypełnieniem
<b>Elementy stykające się z medium</b>
<ul style="list-style-type: none"> <li>– <b>SN/2 kołnierz dolny: stal węglowa ocynkowana</b> uszczelka: NBR membrana: (10 ÷ 250) mbar: 316Ti (0,4 ÷ 1,6) bar: duratherm (stop NiCrCo) (2,5 ÷ 40) bar: stal węglowa ocynkowana</li> <li>– <b>SN/3 kołnierz dolny: 316Ti</b> uszczelka: FPM membrana: (10 ÷ 250) mbar: 316Ti (0,4 ÷ 1,6) bar: duratherm</li> <li>– <b>SN/4 kołnierz dolny: stal węglowa ocynkowana, PTFE</b> uszczelka: PTFE membrana: (40 ÷ 250) mbar: 316Ti, folia PTFE (0,4 ÷ 1,6) bar: durotherm , folia PTFE</li> <li>– <b>SN/5 kołnierz dolny: 316Ti, PTFE</b> uszczelka: PTFE membrana: (40 ÷ 250) mbar: 316Ti, folia PTFE (0,4 ÷ 1,6) bar: durotherm , folia PTFE</li> </ul>
<b>Kołnierz dolny</b>
– materiał: stal nierdzewna 304 (1.4301)
<b>Średnica kołnierza</b>
– zakres ciśnienia ≤250 mbar: ø160 mm – zakres ciśnienia ≥400 mbar: ø100 mm
<b>Przyłącze procesowe</b>
G½; M20x1,5; ½"NPT



<b>Klasa dokładności (wg EN 837-3)</b>
1,6% 2,5% - wersja z folią ochronną PTFE
<b>Temperatura medium</b>
max. 100 °C - bez wypełnienia; materiał membrany: 316Ti
<b>Temperatura otoczenia</b>
(-40 ÷ 60) °C
<b>Funkcje dodatkowe</b>
<ul style="list-style-type: none"> <li>– higieniczne przyłącze procesowe wg DIN 11851</li> <li>– inny materiał folii ochronnej - srebrna, PFTE, tantal, FPM itp.</li> <li>– inne materiały kołnierzy</li> <li>– szkło akrylowe bezpieczne</li> <li>– specjalny wykonanie tarczy - napisy, zakres, podwójne skale</li> <li>– klasa dokładności 1% wg EN837-3</li> <li>– wersja dla temperatury medium &gt;100 °C</li> <li>– styki elektryczne</li> <li>– górny lub boczny montaż na instalacji</li> </ul>

### Sposób zamawiania

Manometr	MM - SN - ... - ... - ... - ... - ... - ... - ...
Typ obudowy: rozbieralna	
Materiał przyłącza: wg opisu	SN/2, SN/3, SN/4, SN/5*
Wypełnienie: bez wypełnienia gliceryna	0 G
Średnica obudowy	100, 160
Gwint dla: ø63 mm	G¼; M12x1,5
Gwint dla: ø100, 150, 160 mm	G½; M20x1,5
Przyłącze: radialne	R
Przyłącze: tylne	T
Zakres [mbar]	wg typoszeregu
Klasa dokładności	1,6%; 2,5%

\* wg uzgodnień

### Przykład zamówienia

Manometr MM-SN-SN/2-0-160-G½-R-6bar-1,6%

## Separatory membranowe typ 7210

### Dane techniczne

#### Charakterystyka

- montaż z aparaturą pomiarową tj. przetworniki ciśnienia, manometry, manometry różnicy ciśnienia, pomiar przepływu i poziomu
- przyłącze procesowe gwint zewnętrzny lub kołnierzowe
- ciśnienie nominalne PN40 opcjonalnie PN100

#### Kołnierz górny

- materiał: stal nierdzewna 316L (1.4435)

#### Przyłącz urządzenia pomiarowego

- 7210vG½: gwint G½ wewnątrz
- 7210vd8: otwór ø8 mm (wersja spawana)

#### Kołnierz dolny z przyłączem procesowym

- materiał: stal nierdzewna 316L (1.4435) - standard

#### Membrana

- materiał: stal nierdzewna 316L (1.4435) (standard)
- przyspawana do pozostałych elementów
- średnica czynna membrany 60 mm

#### Przyłącze procesowe

- gwint G½; M20x1,5; ½NPT lub inny
- kołnierz DN15-50 PN40
- kołnierz NPS½"-2" Classe 150/300

#### Min. zakres ciśnienia

- 0,6 bar w przypadku manometrów z rurką Bourdona o średnicy 100 mm

#### Błąd temperaturowy

- 0,13 bar/10 K - w przypadku wypełnienia olejem silikonowym FA1

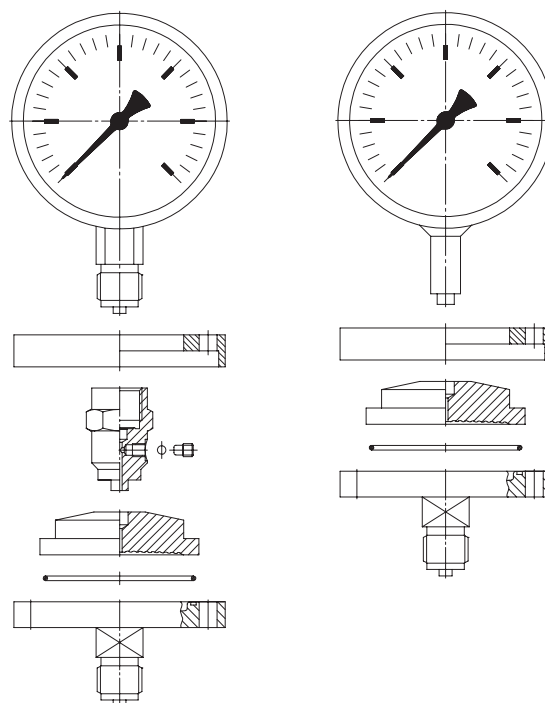
#### Funkcje dodatkowe

- materiał membrany: 316L/PTFE, Monel 400, Hastelloy, Tytan
- średnica otworu dolotowego: ø10 mm
- inny materiał kołnierzy: Tytan, Hastelloy, Monel itd.
- uszczelnienie separatora aż do -60 °C
- dedykowanie zestawu pomiarowego do temperatury procesu poprzez odpowiednią kalibrację układu
- możliwość dodania dodatkowej armatury tj. gięte kapilary, chłodnice



7210vG½

7210vd8



### Przykład zamówienia

Separator membranowy typ 7210vd8-M20x1,5



## Separatory do przemysłu spożywczego i farmaceutycznego typ 7300

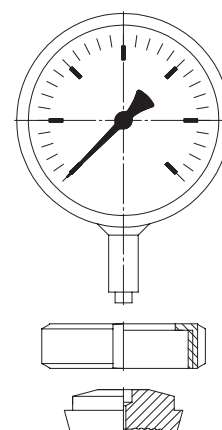
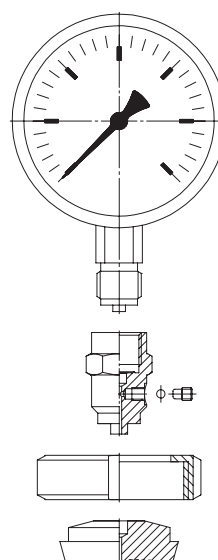
### Dane techniczne

<b>Charakterystyka</b>
– wykonanie zgodnie ze standardem: DIN 11 864-1, 2, 3 (PN16-40); DIN 11851; APV RJT; ISO 2853 (IDF); SMS; DS 722; DRD; Clamp ISO 2852; DIN 32676; Tri-Clamp
– montaż z aparaturą pomiarową tj. przetworniki ciśnienia, manometry, manometry różnicy ciśnienia.
– ciśnienie nominalne PN10-40
<b>Przyłącze procesowe i uszczelnienie</b>
– materiał: stal 1.4435 (316L)
<b>Przyłącz urządzenia pomiarowego</b>
7300vG½: gwint G½ wewnętrzny 7300vd8: otwór ø8 mm (wersja spawana)
<b>Membrana</b>
– materiał: stal 316L (standard) - przyspawana do uszczelnienia z pomiarem na szczelność Helem powyżej 10-9 mbar l/s
– efektywna średnica membrany dM - wg rozmiaru i standardu wykonania
<b>Chropowatość części zwilżanych</b>
Ra < 0,8 µm
<b>Nakrętka (wg wymagań normy)</b>
– stal nierdzewna
<b>Ciśnienia nominalne</b>
– zgodnie z wytycznymi Normy i standardu wg którego jest wykonanie
<b>Minimalne ciśnienie</b>
– w zależności od rozmiaru dM
<b>Funkcje dodatkowe</b>
– chropowatość części Ra<0,4 µm
– elektropolerowanie części mających kontakt z medium
– kalibracja urządzenia pomiarowego z wyeliminowaniem błędów temperaturowego
– montaż aparatury pomiarowej z separatorem za pośrednictwem kapilary lub elementów chłodzących - w przypadku wysokich temperatur
– certyfikaty materiałowe na elementy mające kontakt z medium
– inne materiały wykonania



7310vG½

7310vd8



Typ	Norma	Rozmiar
MDM 7310v	DIN 11851	DN20 ÷ DN80
MDM 7330v	APV-RJT	NPS1" ÷ NPS3"
MDM 7350v	ISO 2853 (IDF)	NPS1" ÷ NPS3"
MDM 3770v	SMS	NPS1" ÷ NPS3"
MDM 7380v	DS-722	DN25 ÷ DN75
MDM 7315v	DIN 11851	DN20 ÷ DN80
MDM 7335v	APV-RJT	NPS1" ÷ NPS3"
MDM 7335v	ISO 2853	NPS1" ÷ NPS3"
MDM 7375v	SMS	NPS1" ÷ NPS3"
MDM 7385v	DS-722	DN25 ÷ DN75
MDM 7392v	DRD	DN50
MDM 7340v	ISO 2852	DN25 ÷ DN76.1
MDM 7340.1v	DIN 32676	DN15 ÷ DN80
MDM 7340.6v	TRI-clamp	DN20 ÷ DN76.1

## Separatory kołnierzowe typ 7510v, 7520v

### Dane techniczne

#### Charakterystyka

- różnorodność materiałów wykonania adekwatnie do rodzaju medium
- ciśnienie nominalne max. PN400 lub Classe 2500
- montaż z urządzeniem pomiarowym tj manometr, przetwornik ciśnienia na stałe lub za pomocą gwintu
- wykonanie zgodnie z normą DIN EN 1092-1 lub ASME B16.5
- separatory serii 75.. dedykowane do mediów agresywnych i o wysokiej temperaturze

#### Kołnierz górny

- materiał: stal 1.4435 (316L)

#### Przyłącz urządzenia pomiarowego

- 75..vG $\frac{1}{2}$ : gwint G $\frac{1}{2}$  wewnętrzny
- 75..vd8: otwór  $\varnothing 8$  mm

#### Membrana

- materiał: stal 316L (standard) - przyspawana do pozostałych elementów
- średnica czynna membrany dM zależy od DN kołnierza

#### Przyłącze procesowe

- kołnierz wg normy DIN EN 1092-1 od DN25 do DN100 PN10-400
- kołnierz wg normy ASME B16.5 NPS1"-4" Classe 150-1500

#### Min. zakres ciśnienia

- 0,6 bar przy zastosowaniu separatora min DN65PN25/40 lub 3"Classe 150

#### Błąd temperaturowy

- 0,13 bar/10K - w przypadku wypełnienia olejem silikonowym FA1

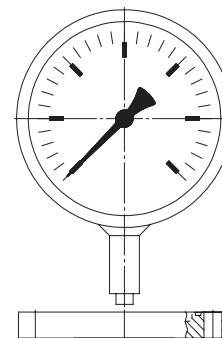
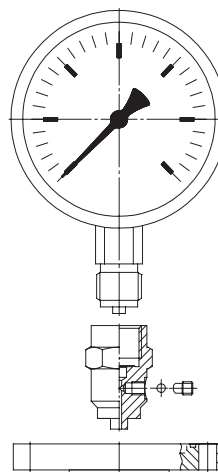
#### Funkcje dodatkowe

- materiał membrany: 316L/PTFE, Monel 400, Hastelloy C276, Tytan
- folia ochronna membrany PTFE (0,5 mm) Srebrna (0,1 mm)
- inny materiał kołnierzy: Tytan, Hastelloy, Monel itd.
- możliwość dodatkowej armatury tj. gięte kapilary, chłodnice.



75..vG $\frac{1}{2}$

75..vd8



Typ	Norma	Rozmiar
MDM 7510v	DIN EN 1092-1	DN25 ÷ DN100
MDM 7520v	ASME B16.5	NPS1" ÷ NPS4"

### Przykład zamówienia

Separator kołnierzowy MDM7510v–DN25PN16

## Przetworniki ciśnienia 1200/1600

### Dane techniczne

<b>Charakterystyka</b>
– duża odporność na wibracje i przeciążenia
– przetwornik wykonany w całości ze stali nierdzewnej 316 (17-4PH)
– stopień ochrony IP65, IP67, IP30 w zależności od rodzaju przyłącza elektrycznego
<b>Zakres pomiarowy</b>
(-1 ÷ 0) do (0 ÷ 400) bar
<b>Klasa dokładności</b>
0,5% pełnego zakresu
<b>Stabilność</b>
0,2%
<b>Dopuszczalne przeciążenie</b>
– 4x zakres
<b>Zasilanie</b>
(7 ÷ 35) V DC - wyjście prądowe
1,5 V powyżej sygnału wyjściowego - wyjście napięciowe
<b>Warunki pracy</b>
– temperatura medium: (-40 ÷ 125) °C
– temperatura otoczenia: (-10 ÷ 80) °C
– temperatura kompensacji: (-20 ÷ 80) °C



### Sposób zamawiania

Przetwornik ciśnienia		... - ... - G - ... - ... - ... - ...	
Seria:	1200/1600		
Wyjście:	B - (4 ÷ 20) mA C - (1 ÷ 6) V	D - (1 ÷ 11) V H - (1 ÷ 5) V	J - (0,5 ÷ 5,5) V R - (0 ÷ 5) V S - (0 ÷ 10) V
Rodzaj ciśnienia:	względne		
Zakres ciśnienia [bar]	<b>1A0</b> - (-1 ÷ 0) <b>1A6</b> - (-1 ÷ 0,6) <b>A10</b> - (0 ÷ 1) <b>B25</b> - (0 ÷ 25) <b>2A5</b> - (-1 ÷ 1,5) <b>A16</b> - (0 ÷ 1,6) <b>B40</b> - (0 ÷ 40) <b>4A0</b> - (-1 ÷ 3) <b>A25</b> - (0 ÷ 2,5) <b>B60</b> - (0 ÷ 60) <b>6A0</b> - (-1 ÷ 5) <b>A40</b> - (0 ÷ 4) <b>C10</b> - (0 ÷ 100) <b>1B0</b> - (-1 ÷ 9) <b>A60</b> - (0 ÷ 6) <b>C16</b> - (0 ÷ 160) <b>1B6</b> - (-1 ÷ 15) <b>B10</b> - (0 ÷ 10) <b>C25</b> - (0 ÷ 250) <b>2B5</b> - (-1 ÷ 24) <b>B16</b> - (0 ÷ 16) <b>C40</b> - (0 ÷ 400) <b>4B0</b> - (-1 ÷ 39)		
Przyłącze procesowe	<b>01</b> - G¼ (zew.) <b>02</b> - ¼NPT (zew.) <b>04</b> - 7/16-20 (zew.) <b>08</b> - ½NPT (zew.) <b>09</b> - G½ (zew.) <b>4F</b> - M20x1,5	<b>0A</b> - R¼ (zew.) <b>0E</b> - ¼NPT (wew.) <b>0J</b> - ¼NPT (zew.) <b>0H</b> - ½NPT (zew.) <b>1P</b> - 9/16-18 UNF (zew.) <b>IJ</b> - 7/16-20 UNF (zew.)	
Przyłącze elektryczne	1200		1600
	<b>A</b> - mini DIN z wtyczką <b>B</b> - mini DIN bez wtyczki <b>F</b> - dławik IP67		<b>G</b> - wtyk DIN 43650 <b>3</b> - złącze z przewodem <b>1</b> - złącze Mil-C 8-4 <b>C</b> - złącze Mil-C 10-6
Długość przewodu			<b>U</b> - brak <b>E</b> - 3 m <b>D</b> - 1 m <b>F</b> - 5 m <b>G</b> - 10 m

### Przykład zamówienia

Przetwornik ciśnienia 1200-B-G-A60-0J-A-U

## Przetworniki ciśnienia 2200/2600

### Dane techniczne

MANOMETRY,  
PRZETWORNIKI CIŚNIENIA

C

<b>Charakterystyka</b>
– duża odporność na wibracje i przeciążenia
– przetwornik wykonany w całości ze stali nierdzewnej 316 (17-4PH)
– niekumulowalny błąd temperaturowy
– wysoka klasa dokładności
– brak płynnego wypełnienia pomiędzy sensorem a membraną
– testy na 100 mln cykli
<b>Zakres pomiarowy</b>
(-1 ÷ 0) do (0 ÷ 400) bar
* max. zakres ciśnienia absolutnego 25 bar
<b>Dopuszczalne przeciążenie</b>
2x zakres do 400 bar
1x zakres powyżej 400 bar
<b>Klasa dokładności</b>
0,25% pełnego zakresu - standard; (opcjonalnie 0,15%)
<b>Stabilność</b>
0,2% (technologia CVD)
<b>Zasilanie</b>
(7 ÷ 35) V DC - wyjście prądowe
1,5 V powyżej sygnału wyjściowego - wyjście napięciowe
<b>Warunki pracy</b>
– temperatura medium: (-40 ÷ 125) °C
– temperatura otoczenia: (-10 ÷ 80) °C
– temperatura kompensacji: (-20 ÷ 80) °C



### Sposób zamawiania

Przetwornik ciśnienia		... - - - - -	
Seria:	<b>2200 / 2600</b>		
Wyjście:	<b>A</b> - 100 mV <b>B</b> - (4 ÷ 20) mA <b>C</b> - (1 ÷ 6) V	<b>D</b> - (1 ÷ 11) V <b>G</b> - (0,2 ÷ 10,2) V <b>H</b> - (1 ÷ 5) V	<b>J</b> - (0,5 ÷ 5,5) V <b>R</b> - (0 ÷ 5) V <b>S</b> - (0 ÷ 10) V
Rodzaj ciśnienia:			
względne	<b>G</b>		
bezwzględne	<b>A</b>		
Zakres ciśnienia [bar]	<b>1A0</b> - (-1 ÷ 0) <b>1A6</b> - (-1 ÷ 0,6) <b>A10</b> - (0 ÷ 1) <b>B25</b> - (0 ÷ 25) <b>2A5</b> - (-1 ÷ 1,5) <b>A16</b> - (0 ÷ 1,6) <b>B40</b> - (0 ÷ 40) <b>4A0</b> - (-1 ÷ 3) <b>A25</b> - (0 ÷ 2,5) <b>B60</b> - (0 ÷ 60) <b>6A0</b> - (-1 ÷ 5) <b>A40</b> - (0 ÷ 4) <b>C10</b> - (0 ÷ 100) <b>1B0</b> - (-1 ÷ 9) <b>A60</b> - (0 ÷ 6) <b>C16</b> - (0 ÷ 160) <b>1B6</b> - (-1 ÷ 15) <b>B10</b> - (0 ÷ 10) <b>C25</b> - (0 ÷ 250) <b>2B5</b> - (-1 ÷ 24) <b>B16</b> - (0 ÷ 16) <b>C40</b> - (0 ÷ 400) <b>4B0</b> - (-1 ÷ 39)		
Przyłącze procesowe	<b>0A</b> - R <sup>1</sup> / <sub>4</sub> (zew.) <b>01</b> - G <sup>1</sup> / <sub>4</sub> (zew.) <b>0E</b> - <sup>1</sup> / <sub>4</sub> NPT (wew.) <b>02</b> - <sup>1</sup> / <sub>4</sub> NPT (zew.) <b>0H</b> - <sup>1</sup> / <sub>2</sub> NPT (zew.) <b>04</b> - 7/16-20 (zew.) <b>1P</b> - 9/16-18 UNF (zew.) <b>08</b> - <sup>1</sup> / <sub>8</sub> NPT (zew.) <b>IJ</b> - 7/16-20 UNF (zew.) <b>09</b> - G <sup>1</sup> / <sub>8</sub> (zew.) <b>4F</b> - M20x1,5		
Przyłącze elektryczne	<b>2200</b>	<b>2600</b>	
	<b>A</b> - mini DIN z wtyczką <b>B</b> - mini DIN bez wtyczki <b>F</b> - przewód PVC IP67 <b>2</b> - przewód IP65	<b>1</b> - złącze Mil-C 8-4 <b>3</b> - złącze z przewodem <sup>1</sup> / <sub>2</sub> NPT <b>C</b> - złącze Mil-C 10-6 <b>G</b> - wtyk DIN 43650 <b>M</b> - wersja zanurzeniowa	
Długość przewodu	<b>E</b> - 3 m <b>U</b> - brak <b>F</b> - 5 m <b>D</b> - 1 m <b>G</b> - 10 m		
Klasa dokładności: dokładność/błąd temperaturowy	0,25%/1,5% 0,15%/1,0%		

**A**  
**B**

### Przykład zamówienia

Przetwornik ciśnienia 2600-B-A60-02-G-3-U-A

## Przetworniki ciśnienia 22IC/26IC

### Dane techniczne

<b>Charakterystyka</b>
– przetwornik Exi; Ex II 1G; Ex ia IIC T4 (-20 °C <Ta< 75 °C)
– duża odporność na wibracje i przeciążenia
– przetwornik wykonany w całości ze stali nierdzewnej 316 (17-4PH)
– niekumulowalny błąd temperaturowy
– testy na 100 mln cykli
<b>Zakres pomiarowy</b>
(-1 ÷ 0) do (0 ÷ 400) bar
* max. zakres ciśnienia absolutnego 25 bar
<b>Stabilność</b>
0,2% (technologia CVD)
<b>Dopuszczalne przeciążenie</b>
2x zakres do 400 bar
1,5x zakres 400 bar
<b>Klasa dokładności</b>
0,25% pełnego zakresu - standard; (opcjonalnie 0,15%)
<b>Zasilanie</b>
(7 ÷ 35) V DC - wyjście prądowe
1,5 V powyżej sygnału wyjściowego do 25,5 V DC - wyjście napięciowe
<b>Warunki pracy</b>
– temperatura medium: (-40 ÷ 125) °C
– temperatura otoczenia: (-20 ÷ 80) °C
– temperatura kompensacji: (-20 ÷ 80) °C



### Sposób zamawiania

Przetwornik ciśnienia		... - ... - ... - ... - ... - ... - ... - ... - ...	
Seria:	<b>22IC / 26IC</b>		
Wyjście:	<b>B</b> - (4 ÷ 20) mA <b>C</b> - (1 ÷ 6) V	<b>D</b> - (1 ÷ 11) V <b>H</b> - (1 ÷ 5) V	<b>J</b> - (0,5 ÷ 5,5) V <b>R</b> - (0 ÷ 5) V <b>S</b> - (0 ÷ 10) V
Rodzaj ciśnienia: względne bezwzględne	<b>G</b> <b>A</b>		
Zakres ciśnienia [bar]	<b>1A0</b> - (-1 ÷ 0) <b>1A6</b> - (-1 ÷ 0,6) <b>A10</b> - (0 ÷ 1) <b>A16</b> - (0 ÷ 1,6) <b>A25</b> - (0 ÷ 2,5) <b>A40</b> - (0 ÷ 4) <b>A60</b> - (0 ÷ 6) <b>B10</b> - (0 ÷ 10) <b>B16</b> - (0 ÷ 16) <b>B25</b> - (0 ÷ 25) <b>B40</b> - (0 ÷ 40) <b>B60</b> - (0 ÷ 60) <b>C10</b> - (0 ÷ 100) <b>C16</b> - (0 ÷ 160) <b>C25</b> - (0 ÷ 250) <b>C40</b> - (0 ÷ 400) <b>2A5</b> - (-1 ÷ 1,5) <b>4A0</b> - (-1 ÷ 3) <b>6A0</b> - (-1 ÷ 5) <b>1B0</b> - (-1 ÷ 9) <b>1B6</b> - (-1 ÷ 15) <b>2B5</b> - (-1 ÷ 24) <b>4B0</b> - (-1 ÷ 39)		
Przyłącze procesowe	<b>01</b> - G $\frac{1}{4}$ (zew.) <b>02</b> - $\frac{1}{4}$ NPT (zew.) <b>03</b> - G $\frac{1}{2}$ (zew.) <b>04</b> - 7/16-20 (zew.) <b>05</b> - G $\frac{1}{4}$ z uszczelką (zew.)	<b>08</b> - $\frac{1}{8}$ NPT (zew.) <b>09</b> - G $\frac{1}{8}$ (zew.) <b>00</b> - G $\frac{1}{4}$ (wew.) <b>0A</b> - R $\frac{1}{4}$ (zew.) <b>19</b> - wersja zanurzeniowa	
Przyłącze elektryczne	<b>22IC</b> <b>A</b> - złącze DIN z wtyczką <b>B</b> - złącze DIN bez wtyczki <b>F</b> - przewód IP67	<b>26IC</b> <b>1</b> - złącze Mil-C wtyk 8-4 <b>3</b> - złącze z przewodem $\frac{1}{2}$ NPT <b>C</b> - złącze Mil-C 10-6 <b>G</b> - wtyk DIN 43650 <b>M</b> - wersja zanurzeniowa max. 200 m	
Ochrona przetwornika: Ex ia IIC T4 (-20 °C <Ta< 75 °C) bariera Zenera tylko ciśnienie względne izolacja galwaniczna	<b>B</b> <b>G</b>		
Długość przewodu	<b>E</b> - 3 m <b>U</b> - brak <b>D</b> - 1 m <b>F</b> - 5 m <b>G</b> - 10 m		
Klasa dokładności: dokładność/błąd temperaturowy 0,25%/1,5% 0,15%/1,0%	<b>A</b> <b>B</b>		

### Przykład zamówienia

Przetwornik ciśnienia 22IC-B-G-B10-01-A-G-U-A

## Przetwornik ciśnienia 3100/3200

### Dane techniczne

Charakterystyka		
<ul style="list-style-type: none"> <li>– wysoka stabilność i odporność na wibracje</li> <li>– elementy wykonane ze stali nierdzewnej</li> <li>– czujnik skompensowany temperaturowo do 120 °C</li> <li>– możliwość pomiaru temperatury i ciśnienia jednym czujnikiem (tylko wyjście napięciowe)</li> <li>– małe rozmiary idealne do rozwiązań OEM</li> </ul>		
Zakres pomiarowy		
(0 ÷ 10) do (0 ÷ 1600) bar		
Klasa dokładności/Stabilność		
0,25 / 0,2% pełnego zakresu (seria 3100)		
0,5 / 0,2% pełnego zakresu (seria 3200)		
Dopuszczalne przeciążenie		
Zakres ciśnienia [bar]	Seria 3100	Seria 3200
do 25	3x zakres	3x zakres
od 25 do 700	2x zakres	
od 700 do 1000		1,4x zakres
od 1000 do 1800		
Zasilanie		
(8 ÷ 30) V DC - wyjście prądowe		
2 V powyżej sygnału wyjściowego do 30 V DC - wyjście napięciowe		
Tolerancja zera i zakresu		
3100 - 0,5%		
3200 - 1%		



### Warunki pracy

- temperatura medium: (-40 ÷ 125) °C
- temperatura otoczenia: (-20 ÷ 80) °C
- temperatura kompensacji: (-20 ÷ 80) °C

### Sposób zamawiania

Przetwornik ciśnienia		...	...	...	...	...	...	...	...
Seria:		<b>3100/3200</b>							
zakres temperatury: (-40 ÷ 125) °C		<b>3101/3201</b>							
zakres temperatury: (0 ÷ 100) °C		<b>3102/3202</b>							
zakres temperatury: (0 ÷ 80) °C		<b>3103/3203</b>							
Wyjście:		<b>B</b> - (4 ÷ 20) mA		<b>H</b> - (1 ÷ 5) V		<b>R</b> - (0 ÷ 5) V			
		<b>C</b> - (1 ÷ 6) V		<b>N</b> - (0,5 ÷ 4,5) V		<b>S</b> - (0 ÷ 10) V			
						<b>T</b> - (0,5 ÷ 4,5) V ratiometryczne			
Zakres ciśnienia [bar]		<b>0007G</b> - (0 ÷ 7)		<b>0100G</b> - (0 ÷ 100)					
		<b>0010G</b> - (0 ÷ 10)		<b>0160S</b> - (0 ÷ 160)					
		<b>0016G</b> - (0 ÷ 16)		<b>0250S</b> - (0 ÷ 250)					
		<b>0025G</b> - (0 ÷ 25)		<b>0400S</b> - (0 ÷ 400)					
		<b>0040G</b> - (0 ÷ 40)		<b>0600S</b> - (0 ÷ 600)					
		<b>0060G</b> - (0 ÷ 60)		<b>1000S*</b> - (0 ÷ 1000)					
				<b>1600S*</b> - (0 ÷ 1600)					
Przyłącze procesowe		<b>01</b> - G $\frac{1}{4}$ (zew.)		<b>0E</b> - $\frac{1}{4}$ NPT (wew.)					
		<b>02</b> - $\frac{1}{4}$ NPT (zew.)		<b>0K</b> - M14x1,5					
		<b>04</b> - 7/16-20 (zew.)		<b>0L</b> - M12x1,5					
		<b>05</b> - G $\frac{1}{4}$ (zew.)		<b>1J</b> - 7/16-20 (zew.)					
		<b>08</b> - $\frac{1}{8}$ NPT (zew.)		<b>4N</b> - $\frac{3}{8}$ UNF (zew.)					
Przyłącze elektryczne		<b>B</b> - złącze DIN 9,4 mm		<b>3</b> - $\frac{1}{2}$ NPT					
		<b>E</b> - M12x1P (4 piny)		<b>6</b> - Amp - Superseal 1,5					
		<b>F</b> - wersja z przewodem		<b>8</b> - Deutsch DT04-4P					
		<b>G</b> - wtyk DIN 43650		<b>9</b> - Packard MetriPack					
		<b>R</b> - złącze DIN 9,4 mm							
Tłumik pulsacji (tylko 3200): brak tłumika z tłumikiem								<b>0</b> <b>R</b>	
Długość przewodu				<b>00</b> - brak		<b>03</b> - 3 m			
				<b>01</b> - 1 m		<b>04</b> - 4 m			
				<b>02</b> - 2 m		<b>05</b> - 5 m			

\* tylko 3100

### Przykład zamówienia

Przetwornik ciśnienia 3100 B-0016G-01-3-0-00



## Przetwornik ciśnienia 3500

### Dane techniczne

<b>Charakterystyka</b>
– małe rozmiary idealne do rozwiązań OEM gdzie liczy się oszczędność miejsca
– wykonanie w całości ze stali nierdzewnej 316L
– dowolna konfiguracja sygnału wyjściowego, przyłącza procesowego i elektrycznego
– czujnik skompensowany temperaturowo do 100 °C
– stabilność długookresowa powyżej 100 mln cykli
<b>Zakres pomiarowy</b>
(0 ÷ 0,35) do (0 ÷ 16) bar
<b>Klasa dokładności</b>
0,25% pełnego zakresu
<b>Dopuszczalne przeciążenie</b>
2x zakres
3x zakres - ciśnienie niszczące
<b>Stabilność</b>
<0,2%
<b>Zasilanie</b>
(10 ÷ 30) V DC - wyjście prądowe
30 V DC - wyjście napięciowe
<b>Warunki pracy</b>
– temperatura medium: (-40 ÷ 125) °C
– temperatura otoczenia: (-10 ÷ 80) °C
<b>Dopuszczenia</b>
CE, PED, RoHs



### Sposób zamawiania

Przetwornik ciśnienia		3500 – ... – ... – ... – ... – ... – ...	
Wyjście:	<b>B</b> - (4 ÷ 20) mA <b>C</b> - (1 ÷ 6) V	<b>H</b> - (1 ÷ 5) V <b>N</b> - (0,5 ÷ 4,5) V <b>P</b> - (1 ÷ 10) V	<b>R</b> - (0 ÷ 5) V <b>S</b> - (0 ÷ 10) V <b>T</b> - (0,5 ÷ 4,5) V ratiometryczne
Zakres ciśnienia [bar]	<b>0000</b> - 0 bar <b>0001</b> - 1 bar <b>01B6</b> - 1,6 bar <b>02B5</b> - 2,5 bar	<b>0004</b> - 4 bar <b>0006</b> - 6 bar <b>0010</b> - 10 bar <b>0016</b> - 16 bar	
Rodzaj ciśnienia:			<b>G</b> <b>A</b> <b>V</b>
Przyłącze procesowe	<b>01</b> - G¼ (zew.) <b>02</b> - ¼NPT (zew.) <b>04</b> - 7/16-20 (zew.)	<b>05</b> - G¼ (zew.) <b>08</b> - ½NPT (zew.) <b>0L</b> - M12x1,5 <b>0S</b> - G½	
Przyłącze elektryczne			<b>B</b> - złącze DIN 9,4 mm <b>E</b> - M12x1 <b>8</b> - Deutsch DT04-4P <b>9</b> - Packard MetriPack
Tłumik pulsacji: brak tłumika z tłumikiem			<b>0</b> <b>R</b>

### Przykład zamówienia

Przetwornik ciśnienia 3500-B-01B6-G-02-E-0

## Przetwornik ciśnienia z membraną czołową 1701

### Dane techniczne

Charakterystyka
<ul style="list-style-type: none"> <li>– zastosowanie w przypadku medium charakteryzującym się dużą lepkością i gęstością</li> <li>– ciśnienia statyczne od 1 do 400 bar</li> <li>– wypełnienie: olej silikonowy; DTEFM32 Mobil - w przypadku wersji do kontaktu z żywnością</li> <li>– przetwornik wykonany w całości ze stali nierdzewnej 316 (17-4PH)</li> <li>– wykonanie z membraną czołową</li> <li>– sprawdzona żywotność produktu do 100 mln cykli.</li> <li>– dopuszczenie Ex II 1G, Eex ia IIC T4</li> </ul>
Zakres pomiarowy
(-1 ÷ 0) do (0 ÷ 400) bar - ciśnienia względne (0 ÷ 25) bar - ciśnienia absolutne
Klasa dokładności
±0,25% pełnego zakresu
Dopuszczalne przeciążenie
– 2x zakres (1,5 dla 400 bar)
Stopień ochrony obudowy
IP65 - wersja z wtyczką kątową IP67 - wersja z przewodem i wtyczką M12
Długoterminowy dryft temperaturowy
±0,3%
Błąd temperaturowy
max. 2%
Zasilanie
(12 ÷ 36) V DC - wyjście prądowe i napięciowe (14 ÷ 28) V - wersja Exi
Warunki pracy
<ul style="list-style-type: none"> <li>– temperatura medium: (-25 ÷ 125) °C</li> <li>– temperatura otoczenia: (-25 ÷ 85) °C</li> <li>– temperatura kompensacji (-20 ÷ 80) °C</li> </ul>



### Sposób zamawiania

Przetwornik ciśnienia	1701 - ... - ... - ... - ... - ... - 0 - ... - ...
Wyjście:	<b>B</b> - (4 ÷ 20) mA <b>S</b> - (0 ÷ 10) V
Rodzaj ciśnienia: względne bezwzględne	<b>G</b> <b>A</b>
Zakres ciśnienia [bar]	<b>A10</b> - 1 <b>A16</b> - 1,6 <b>A25</b> - 2,5 <b>A40</b> - 4 <b>A60</b> - 6 <b>B10</b> - 10 <b>B16</b> - 16 <b>B25</b> - 25 <b>B40</b> - 40 <b>B60</b> - 60 <b>C10</b> - 100 <b>C16</b> - 160 <b>C25</b> - 250 <b>C40</b> - 400 <b>1A0</b> - (-1 ÷ 0)
Przyłącze procesowe	<b>F3</b> - G1" DIN 3852 <b>F1</b> - G½" DIN 3852* <b>F2</b> - G¾" DIN 3852
Wypełnienia: olej silikonowy DTEFM32 Mobil do przemysłu spożywczego	<b>1</b> <b>2</b>
Uszczelnienie: guma <100 bar Nitrile ≥100 bar	<b>1</b> <b>5</b>
Membrana: stal nierdzewna	
Przyłącze elektryczne	<b>F</b> - przewód 2 m z dławikiem <b>E</b> - M12x1 (4 Pin) <b>G</b> - wtyczka DIN 43650
Dopuszczenia: CE Mark Ex II 1G, EEx ia IIC T4 (-20<Ta<60 °C)	<b>3</b> <b>G</b>

\* możliwe przy ciśnieniu >1,6 bar

### Przykład zamówienia

Przetwornik ciśnienia 1701-B-G-C25-F1-2-1-E-G



## Przetwornik do niskich zakresów ciśnienia 1702

### Dane techniczne

Charakterystyka
<ul style="list-style-type: none"> <li>– zastosowanie w pneumatyce, petrochemii i przemyśle gazowym</li> <li>– pomiar w instalacjach o niskich wartościach ciśnienia</li> <li>– wykonanie materiałowe stal nierdzewnej 316</li> <li>– możliwość wykonanie z membraną czołową</li> <li>– sprawdzona żywotność produktu do 100 mln cykli</li> <li>– elementy stykające się z medium - stal nierdzewna 316, gumowa uszczelka</li> </ul>
Zakres pomiarowy
(-1 ÷ 40) do (0 ÷ 600) mbar - ciśnienia względne min. (0 ÷ 100) mbar - ciśnienia absolutne
Klasa dokładności
±0,25% pełnego zakresu
Dopuszczalne przeciążenie
– 2x zakres
Stopień ochrony obudowy
IP65 - wersja z wtyczką kątową IP67 - wersja z przewodem i wtyczką M12
Długoterminowy dryft temperaturowy
±0,1% zakresu
Błąd temperaturowy
1% (0 ÷ 70) °C 2% dla zakresu (40 ÷ 250) mbar; (0 ÷ 50) °C
Zasilanie
(12 ÷ 36) V DC - wyjście prądowe (14 ÷ 36) V DC - wyjście napięciowe (14 ÷ 28) V - wersja Exi
Warunki pracy
<ul style="list-style-type: none"> <li>– temperatura medium: (-25 ÷ 125) °C</li> <li>– temperatura otoczenia: (-25 ÷ 85) °C</li> <li>– temperatura kompensacji (-20 ÷ 80) °C</li> </ul>



### Sposób zamawiania

Przetwornik ciśnienia	1702- ... - ... - ... - ... - 1 - 0 - ... - 3		
Wyjście:	<b>B</b> - (4 ÷ 20) mA <b>S</b> - (0 ÷ 10) V		
Rodzaj ciśnienia: względne bezwzględne	<b>G</b> <b>A</b>		
Zakres ciśnienia [mbar]	<b>N04</b> - 40 <b>N25</b> - 250	<b>N06</b> - 60 <b>N40</b> - 400	<b>N10</b> - 100 <b>N60</b> - 600
Przyłącze procesowe	<b>01</b> - G¼ <b>02</b> - ¼-18NPT	<b>03</b> - G½ <b>F0</b> - G½ membrana czołowa	
Uszczelnienie: uszczelka gumowa			
Materiał membrany: stal nierdzewna			
Przyłącze elektryczne	<b>E</b> - M12x1 (4 Pin)		<b>F</b> - przewód 2 m z dławikiem <b>G</b> - wtyczka DIN 43650
Dopuszczenia: CE			

### Przykład zamówienia

Przetwornik ciśnienia 1702-B-G-N25-01-E

## Przetwornik ciśnienia 5000

### Dane techniczne

Charakterystyka	
– możliwość zastosowania jako sondy hydrostatycznej (wersja zanurzeniowa)	
– zastosowanie w przemyśle wod-kan	
– elementy mające kontakt z medium: stal 316, Inconel 625,	
– przyłącza elektryczne do wyboru	
– znak CE zgodnie z normami EN 50091-1 i EN 50082-2	
– stopień ochrony IP65, IP67, IP30 w zależności od rodzaju przyłącza elektrycznego	
Zakres pomiarowy	
(25 ÷ 70) mbar	
(71 ÷ 200) mbar	
(201 ÷ 350) mbar	
(351 ÷ 1000) mbar	
Klasa dokładności	
0,2% pełnego zakresu	
Stabilność	
0,25%	
Dopuszczalne przeciążenie	
od (2 ÷ 7) bar w zależności od zakresu	
Zasilanie	
(9 ÷ 35) V DC	
Warunki pracy	
– temperatura medium: (-40 ÷ 125) °C	
– temperatura otoczenia: (-10 ÷ 80) °C	
– temperatura kondensacji: (-20 ÷ 60) °C	



### Sposób zamawiania

Przetwornik ciśnienia		5000 - ... - G - ... - ... - ... - ... - ... - A - ...	
Wyjście:	<b>B</b> - (4 ÷ 20) mA <b>F</b> - (0,1 ÷ 5,1) V <b>J</b> - (0,5 ÷ 5,5) V <b>C</b> - (1 ÷ 6) V <b>H</b> - (1 ÷ 5) V <b>R</b> - (0 ÷ 5) V		
Rodzaj ciśnienia:	względne		
Przedział ciśnienia [mbar]	<b>M70</b> - (25 ÷ 70) <b>N35</b> - (201 ÷ 350) <b>N20</b> - (71 ÷ 200) <b>A10</b> - (351 ÷ 1000)		
Przyłącze procesowe	<b>00</b> - G $\frac{1}{4}$ (wew.) <b>BK</b> - $\frac{1}{4}$ NPT (zew.) <b>AK</b> - G $\frac{1}{4}$ (zew.) <b>KK</b> - 7/16 UNF <b>MK</b> - M14x1,5 (wew.) <b>OF</b> - kołnierz KF25		
Przyłącze elektryczne	<b>G</b> - DIN 43650 <b>M</b> - przewód IP67 <b>L</b> - M12x1 - 5 pinów <b>3</b> - $\frac{1}{2}$ NPT <b>W</b> - wersja spawana z przewodem IP68		
Dopuszczenia:	CE		<b>3</b>
wersja ATEX Ex ia IIB T4 (-20<Ta<+75 °C)			<b>G</b>
Długość przewodu: brak			<b>bez ozn.</b>
1 m			<b>001</b>
999 m			<b>999</b>
Klasa dokładności: dokładność/błąd temperatury	0,25%/2%		
Zakres pomiarowy			<b>wg typoszeregu</b>

### Przykład zamówienia

Przetwornik ciśnienia 5000-B-N20-19-M-3-000-A-350 mbar

## Przetwornik różnicy ciśnienia **5266**

### Dane techniczne

<b>Charakterystyka</b>
<ul style="list-style-type: none"> <li>– możliwość pomiaru ciśnienia względnego i różnicowego oraz podciśnienia</li> <li>– minimalny zakres (0 ÷ 50) Pa</li> <li>– zastosowanie w układach klimatycznych, wentylacyjnych i grzewczych</li> <li>– pomiar ciśnienia w układach pneumatycznych</li> <li>– małe gabaryty idealne do rozwiązań OEM</li> <li>– maksymalne ciśnienia statyczne 69 kPa</li> </ul>
<b>Zakres pomiarowy</b>
(0 ÷ 50) do (0 ÷ 5000) Pa - ciśnienie względne (-50 ÷ 50) do (-5000 ÷ 5000) Pa - podciśnienia i ciśnienia względne
<b>Klasa dokładności</b>
±1% pełnego zakresu
<b>Długoterminowy dryft temperaturowy</b>
0,5%
<b>Błąd temperaturowy</b>
5% pełnego zakresu
<b>Przyłącze procesowe</b>
2x rurka 6,2 mm (do podłączenia elastycznych rurek)
<b>Dopuszczalne przeciążenie</b>
<ul style="list-style-type: none"> <li>– zakres (100 ÷ 250) kPa - max. 14 kPa</li> <li>– zakres 500 Pa - max. 35 kPa</li> <li>– zakres (1000 ÷ 5000) Pa - max. 69 kPa</li> </ul>
<b>Zasilanie</b>
24 V DC - wyjście prądowe (4 ÷ 20) mA (12 ÷ 30) V DC/AC - wyjście napięciowe (0 ÷ 10) V (9 ÷ 30) V DC/AC - wyjście napięciowe (0 ÷ 5) V
<b>Warunki pracy</b>
<ul style="list-style-type: none"> <li>– temperatura medium: (-18 ÷ 65) °C</li> <li>– temperatura otoczenia: (-18 ÷ 65) °C</li> <li>– temperatura kompensacji (-18 ÷ 65) °C</li> </ul>



### Sposób zamawiania

Przetwornik różnicy ciśnienia		5266- ... - ... - ... - TI - C	
Zakres ciśnienia [Pa]		<b>500L</b> - (0÷500)	
	<b>050L</b> - (0÷50)	<b>10CL</b> - (0÷1000)	
	<b>100L</b> - (0÷100)	<b>25CL</b> - (0÷2500)	
	<b>250L</b> - (0÷250)	<b>50CL</b> - (0÷5000)	
Rodzaj ciśnienia:			
nadciśnienie			<b>B</b>
podciśnienie 100LB = ±100 Pa			<b>D</b>
Zasilanie - sygnał wyjściowy:			
24 V DC/AC - (0 ÷ 10) V			<b>AC</b>
24 V DC/AC - (0 ÷ 5) V			<b>AB</b>
24 V DC - (4 ÷ 20) mA			<b>H</b>
Przyłącze elektryczne: puszka montażowa			
Seria			

### Przykład zamówienia

Przetwornik różnicy ciśnienia 5266-050L-D-AC-TI-C



D



termometry  
bimetaliczne i gazowe

---



## Termometr bimetaliczny przemysłowy TB

### Dane techniczne

<b>Charakterystyka</b>
– szybka: szkło akrylowe – wykonanie tylne lub radialne – termometr bimetaliczny ogólnego przeznaczenia do pomiaru i kontroli temperatury cieczy, par i gazów w urządzeniach grzewczych
<b>Zakres pomiarowy</b>
(-50 ÷ 500) °C wg typoszeregu
<b>Klasa dokładności</b>
2% pełnego zakresu (opcjonalnie 1%)
<b>Oslona</b>
– materiał: mosiądz (opcja stal kwasoodporna) – średnica w zależności od wersji konstrukcyjnej [mm]: ø9 – długość [mm]: 40, 60, 100 lub inna
<b>Obudowa</b>
– materiał: blacha ocynkowa (opcja stal kwasoodporna lub plastik) – średnica [mm]: ø63, 80, 100
<b>Przyłącze procesowe</b>
M20x1,5; G½ lub inny - gwint na stałe tuleja osłonowa z gwintem



### Sposób zamawiania

Termometr bimetaliczny	TB - ... - ... - ... - ... - ... - ... - ...
Przyłącze: tylne	T
radialne	R
Średnica tarczy [mm]	63, 100, 160
Zakres pomiarowy	(0 ÷ 60) °C (0 ÷ 120) °C*
Długość zanurzeniowa [mm]: termometr z tuleją osłonową	R70*
termometr bez tulei osłonowej	L70*
termometr bez tulei osłonowej, gwint na stałe	RL70*
Wymiar gwintu	G½; M20x1,5*
Materiał wykonania: stal 1.4301	KO
mosiądz (standard)	bez ozn.
Klasa dokładności	1, 2

\* wg uzgodnień

### Przykład zamówienia

Termometr bimetaliczny TB-T-63-(0 ÷ 120) °C-R70-G½-KO-2%





## Termometr bimetaliczny przemysłowy **TBiSch**

### Dane techniczne

Charakterystyka
– wykonanie tylne lub radialne
– obudowa ze stali nierdzewnej typu TWIST - rozbierna
– stopień ochrony obudowy IP56
– szybka: szkło akrylowe lub specjalne
– ciśnienie statyczne 25 bar (bez dodatkowej osłony)
Zakres pomiarowy
(-20 ÷ 40) °C; (0 ÷ 500) °C wg typoszeregu
Klasa dokładności
1% pełnego zakresu
Oslona
– materiał: stal 1.4571
– średnica [mm]: ø6, 8
– długość [mm]: 40+400 w zależności od zakresu i rodzaju przyłącza
Obudowa
– materiał: stal 316 Ti (1.4571)
– średnica [mm]: ø63, 80, 100, 160
Przyłącze procesowe
– gwint M20x1,5; M24x1,5; M27x2; G½; ½NPT lub inny
– typ: B1 - czujnik gładki bez gwintu
B3 - nakrętka z gwintem wewnętrznym
B4 - gwint zewnętrzny obrotowy (tylko do montażu z osłonami)
B4.1 - gwint przyspawany na stałe do czujnika
UG - uchwyt przesuwany na czujniku
Wykonanie
– EN-60529/IEC529 - stopień ochrony IP56
– EN-13190 - klasa dokładności i zakres temperatury
Funkcje dodatkowe
– styki alarmowe
– znaczniki na tarczy
– wykonanie higieniczne



### Sposób zamawiania

Termometr bimetaliczny	TBiSch - ... - ... - ... - ... - ... - ... - ... - ...
Przyłącze:	
tylne	T
radialne	R
Średnica tarczy [mm]	63, 80, 100, 160
Zakres pomiarowy	(-20 ÷ 40) °C (0 ÷ 500) °C*
Średnica czujnika	6, 8
Długość [mm]	40+400*
Wymiar gwintu	G½; M20x1,5*
Typ przyłącza	B1, B3, B4, B4.1*
Klasa dokładności	1%

\* wg uzgodnień

### Przykład zamówienia

Termometr bimetaliczny TBiSch-T-63-(0 ÷ 60) °C-6-300-G½-B4.1-1%

## Termometr bimetaliczny przemysłowy **TBiGelCh**

### Dane techniczne

#### Charakterystyka

- tarcza ustawiana pod różnym kątem - uchylno-obrotowa
- obudowa ze stali nierdzewnej
- stopień ochronny obudowy IP56
- szybka - szkło akrylowe lub specjalne
- wykonanie obudowy zarówno w wersji nierozbieralnej jak i TWIST

#### Zakres pomiarowy

(0 ÷ 60) °C; (0 ÷ 500) °C wg typoszeregu

#### Klasa dokładności

1% pełnego zakresu

#### Ośłona

- materiał: stal 1.4571
- średnica [mm]: ø6, 8
- długość [mm]: 40+400 w zależności od zakresu i rodzaju przyłącza

#### Obudowa

- materiał: stal 304
- średnica [mm]: ø63, 80, 100, 160\*
- \* tylko wersja TWIST

#### Przyłącze procesowe

- gwint: M20x1,5; M24x1,5; M27x2; G½; ½NPT lub inny
- typ: B1 - czujnik gładki bez gwintu
- B3 - nakrętka z gwintem wewnętrznym
- B4 - gwint zewnętrzny obrotowy (tylko do montażu z osłonami)
- B4.1 - gwint przyspawany na stałe do czujnika
- UG - uchwyt przesuwany na czujniku

#### Funkcje dodatkowe

- styki alarmowe
- znaczniki na tarczy
- wykonanie wstrząsoodporne - tylko wersja zawałkowana
- wykonanie higieniczne



### Sposób zamawiania

Termometr bimetaliczny	TBiGelCh	...	...	...	...	...	...	...	...	...	...	...	...	...	...
Typ obudowy: TWIST zawałkowana	bez ozn. g														
Wypełnienie: bez wypełnienia gliceryna lub olej silikonowy	0 G														
Średnica tarczy [mm]	63, 100, 160														
Zakres pomiarowy	(0 ÷ 60) °C (0 ÷ 500) °C*														
Średnica czujnika	6, 8														
Długość [mm]	40+400*														
Wymiar gwintu	G½; M20x1,5*														
Typ przyłącza	B1, B3, B4, B4.1*														
Klasa dokładności	1%														

\* wg uzgodnień

### Przykład zamówienia

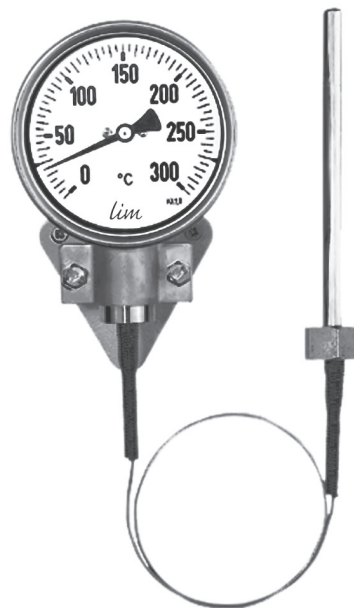
Termometr bimetaliczny TBiGelChy-0-R/A-100-(0 ÷ 120) °C-8-100-G½-B4.1-1,0%



## Termometr gazowy TFCh

### Dane techniczne

Charakterystyka
<ul style="list-style-type: none"> <li>– zdalny odczyt poprzez kapilarę</li> <li>– obudowa ze stali nierdzewnej zawalcowana lub TWIST</li> <li>– stopień ochrony obudowy IP56 zależnie od rodzaju obudowy</li> <li>– szybka - szkło akrylowe</li> </ul>
Zakres pomiarowy
(0 ÷ 80) °C; (0 ÷ 600) °C wg typoszeregu
Klasa dokładności
1% pełnego zakresu
Oslona
<ul style="list-style-type: none"> <li>– materiał: stal 1.4571</li> <li>– średnica [mm]: ø8, 10, 12</li> <li>– długość [mm]: 40 lub inna w zależności od zakresu i rodzaju przyłącza</li> <li>– długość kapilary [m]: 1+15</li> </ul>
Obudowa
<ul style="list-style-type: none"> <li>– materiał: stal 304</li> <li>– średnica [mm]: ø63, 80, 100, 160* 250*</li> </ul> * tylko wersja TWIST
Przyłącze procesowe
<ul style="list-style-type: none"> <li>– gwint: M20x1,5; M24x1,5; M27x2; G½; ½NPT lub inny</li> <li>– typ: A1 - czujnik gładki bez gwintu</li> <li>    A2 - nakrętka z gwintem zewnętrznym na kapilarze</li> <li>    A3 - nakrętka z gwintem wewnętrznym</li> <li>    A4 - gwint zewnętrzny obrotowy (tylko do montażu z osłonami)</li> <li>    A6 - gwint przyspawany na stałe do czujnika</li> <li>    A7 - uchwyt przesuwany na kapilarze</li> <li>    UG - uchwyt przesuwany na czujniku</li> </ul>
Funkcje dodatkowe
<ul style="list-style-type: none"> <li>– styki alarmowe</li> <li>– znaczniki na tarczy</li> <li>– wykonanie wstrząsoodporne - tylko wersja zawalcowana</li> <li>– możliwość zabezpieczenia termicznego lub mechanicznego kapilary</li> <li>– wykonanie higieniczne</li> </ul>



### Sposób zamawiania

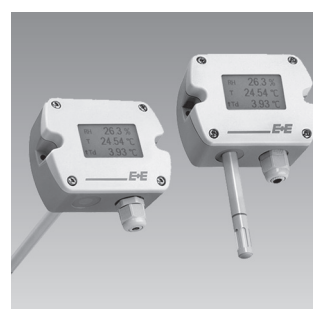
Termometr bimetaliczny	TFCh	...	...	...	...	...	...	...	...	...	...	...	...	...
Typ obudowy: TWIST zawalcowana	bez ozn. g													
Wypełnienie: bez wypełnienia gliceryna lub olej silikonowy	0 G													
Średnica tarczy [mm]	63, 80, 100, 160													
Zakres pomiarowy	(0 ÷ 80) °C (0 ÷ 600) °C*													
Średnica czujnika	6, 8													
Długość [mm]	40÷400*													
Wymiar gwintu	G½; M20x1,5*													
Typ przyłącza	A1, A2, A3, A4, A6, A7*													
Długość kapilary [m]	1,5m*													
Klasa dokładności	1%													

\* wg uzgodnień

### Przykład zamówienia

Termometr gazowy TFCh-0-100-(0 ÷ 200) °C-8-200-G½-4m-W-1,0%

E



przetworniki  
wilgotności i temperatury powietrza

---





## Przetwornik wilgotności i temperatury **EE06**

### Dane techniczne

<b>Charakterystyka</b>
– małe wymiary
– pomiar temperatury powietrza
– kompaktowa obudowa
– przyłącze elektryczne przewodowe lub gniazdo M12
<b>Zakres pomiarowy</b>
– temperatura: (-40 ÷ 60) °C
– wilgotność: (0 ÷ 100) % RH
<b>Dokładność</b>
– temperatura: ±0,3 °C
– wilgotność: ±2,5% RH
<b>Wyjście</b>
(0 ÷ 1) V, (0 ÷ 5) V, (0 ÷ 10) V
<b>Zasilanie</b>
(10 ÷ 30) V DC
<b>Obudowa</b>
– materiał: poliwęglan
<b>Warunki pracy</b>
– temperatura: (-40 ÷ 60) °C
– wilgotność: (0 ÷ 100) % RH bez kondensacji



PRZETWORNIKI TEMPERATURY  
I WILGOTNOŚCI POWIETRZA

**E**

### Sposób zamawiania

Przetwornik wilgotności i temperatury	EE06	-	-	-	-	-	-	-	-	-
Typ:										
wilgotność	<b>F</b>									
wilgotność i temperatura	<b>FT</b>									
wilgotność i temperatura pasywna	<b>FP</b>									
Sygnal wyjściowy:										
(0 ÷ 1) V								<b>1</b>		
(4 ÷ 20) mA								<b>6</b>		
Czujnik temperatury:										
Pt100 DIN A									<b>A</b>	
Pt1000 DIN A									<b>C</b>	
NTC 10 k Ω									<b>E</b>	
brak									<b>bez ozn.</b>	
Filtr:										
membranowy										<b>1</b>
siateczka metalowa do 120 °C										<b>6</b>
Materiał osłony:										
HC01										<b>HC01</b>
brak										<b>bez ozn.</b>
Przewód:										
0,5 m										<b>bez ozn.</b>
3 m										<b>K300</b>

### Przykład zamówienia

Przetwornik wilgotności i temperatury EE06-FT-1-C-6-HC01-K300

## Przetwornik wilgotności i temperatury **EE08**

### Dane techniczne

<b>Charakterystyka</b>
– małe wymiary – pomiar temperatury powietrza – kompaktowa obudowa – przyłącze elektryczne przewodowe lub gniazdo M12
<b>Zakres pomiarowy</b>
– temperatura: (-40 ÷ 80) °C – wilgotność: (0 ÷ 100) % RH
<b>Dokładność</b>
– temperatura: ±0,5 °C – wilgotność: ±2 % RH (0÷90 % RH) ±3 % RH (90÷100 % RH)
<b>Wyjście</b>
(0 ÷ 1) V, (0 ÷ 5) V, (0 ÷ 10) V
<b>Zasilanie</b>
(12 ÷ 30) V DC
<b>Obudowa</b>
– materiał: poliwęglan
<b>Warunki pracy</b>
– temperatura: (-40 ÷ 80) °C – wilgotność: (0 ÷ 100) % RH bez kondensacji



### Sposób zamawiania

Przetwornik wilgotności i temperatury	EE08	-	...	-	...	-	...	-	...	-	...	-	...	-	...
Typ:															
wilgotność i temperatura	<b>FT</b>														
wilgotność i temperatura pasywna	<b>FP</b>														
Sygnal wyjściowy:															
(0 ÷ 1) V		<b>1</b>													
(0 ÷ 2,5) V		<b>7</b>													
(0 ÷ 5) V		<b>2</b>													
(0 ÷ 10) V		<b>3</b>													
Zasilanie:															
(5 ÷ 12) V DC						<b>V10</b>									
(7 ÷ 30) V DC						<b>V11</b>									
Czujnik temperatury:															
Pt100 DIN A								<b>A</b>							
Pt1000 DIN A								<b>C</b>							
Rodzaj sondy:															
na przewodzie podłączona na stałe														<b>E</b>	
wymienna z gniazdem														<b>D</b>	
Filtr:															
siateczka metalowa do 120 °C														<b>6</b>	
Materiał osłony:															
HC01															<b>HC01</b>
brak															<b>bez ozn.</b>
Przewód:															
1 m															<b>01</b>
2 m															<b>02</b>
5 m															<b>05</b>
brak (wersja kompaktowa)															<b>bez ozn.</b>

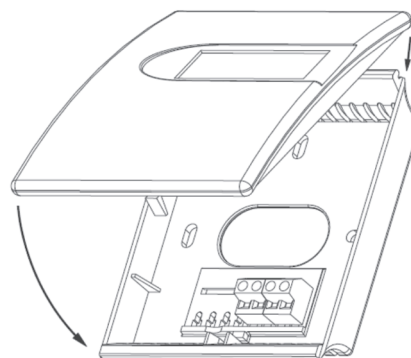
### Przykład zamówienia

Przetwornik wilgotności i temperatury EE08– FP–3–V11–C–D–6–HC01

## Przetwornik wilgotności i temperatury **EE10**

### Dane techniczne

<b>Charakterystyka</b>
– do zastosowania w pomieszczeniach – wysoka stabilność temperaturowa – wyjście prądowe lub napięciowe
<b>Zakres pomiarowy</b>
– temperatura: (-5 ÷ 50) °C – wilgotność: (0 ÷ 95) % RH
<b>Dokładność (przy T = 20 °C i U = 24 V DC)</b>
– temperatura: wyjście napięciowe ±0,25 °C wyjście prądowe ±0,4 °C – wilgotność: ±2% RH (40 ÷ 60) % RH ±3% RH pozostały zakres
<b>Wyjście</b>
– temperatura: (4 ÷ 20) mA lub (0 ÷ 10) V, (0 ÷ 50) °C lub pasywne RTD dla temperatury – wilgotność: (4 ÷ 20) mA lub (0 ÷ 10) V
<b>Zasilanie</b>
(15 ÷ 40) V DC lub 24 V AC ±10% dla (0 ÷ 10) V (20 ÷ 28) V DC dla (4 ÷ 20) mA
<b>Obudowa</b>
– materiał: polycarbonat, IP20
<b>Warunki pracy</b>
– temperatura: (-5 ÷ 55) °C – wilgotność: (0 ÷ 95) % RH bez kondensacji
<b>Wymiary [mm]</b>
85x100x26
<b>Funkcje dodatkowe</b>
– lokalny wyświetlacz



PRZETWORNIKI TEMPERATURY  
I WILGOTNOŚCI POWIETRZA

**E**

### Sposób zamawiania

Przetwornik wilgotności i temperatury		EE10 - ... - ... - ...
Wartość mierzona:		
wilgotność i temperatura		FT
temperatura		T
wilgotność		F
wilgotność i temperatura pasywna		PP
Wyjście:		
(0 ÷ 10) V		3
(4 ÷ 20) mA		6
Pt100 kl. A		A
Pt1000 kl. A		C
Wyświetlacz: brak		bez ozn.
LCD		D04

### Przykład zamówienia

Przetwornik wilgotności i temperatury EE10-FT-6-D04

## Przemysłowy przetwornik wilgotności i temperatury **EE31**

### Dane techniczne

#### Charakterystyka

- wysoka dokładność
- stabilność pomiarów
- zakres pomiaru wilgotności: (0 ÷ 100) % RH
- zakres pomiaru temperatury: (-40 ÷ 180) °C
- interfejs RS232
- obliczanie wielu zmiennych

#### Zakres pomiarowy

- temperatura: (-40 ÷ 60) °C; ścienny  
(-40 ÷ 80) °C; kanałowy  
(-40 ÷ 180) °C; odseparowany kanałowy
- wilgotność: (0 ÷ 100) % RH

#### Dokładność

- temperatura: ( $\pm 0,3 \pm 0,55$ ) °C
- wilgotność: kalibracja standardowa  
 $\pm 2\%$  RH (0 ÷ 90) % RH;  $\pm 3\%$  RH (90 ÷ 100) % RH
- kalibracja specjalna:  
 $\pm 1\%$  RH (0 ÷ 90) % RH;  $\pm 2\%$  RH: (90 ÷ 100) % RH

#### Wyjście

(0 ÷ 5) V, (0 ÷ 10) V, (0 ÷ 20) mA, (4 ÷ 20) mA dla (0 ÷ 100) % RH  
dla (-40 ÷ 60/80/180) °C

#### Zasilanie

(8 ÷ 48) V DC, (12 ÷ 35) V AC

#### Warunki pracy

- temperatura: (-40 ÷ 60) °C (elektronika)
- wilgotność: (0 ÷ 100) % RH

#### Obudowa

- materiał: poliwęglan, IP65

#### Specjalna kalibracja

$\pm 1\%$  RH (0 ÷ 90) % RH  
 $\pm 2\%$  RH (90 ÷ 100) %

#### Możliwość obliczania

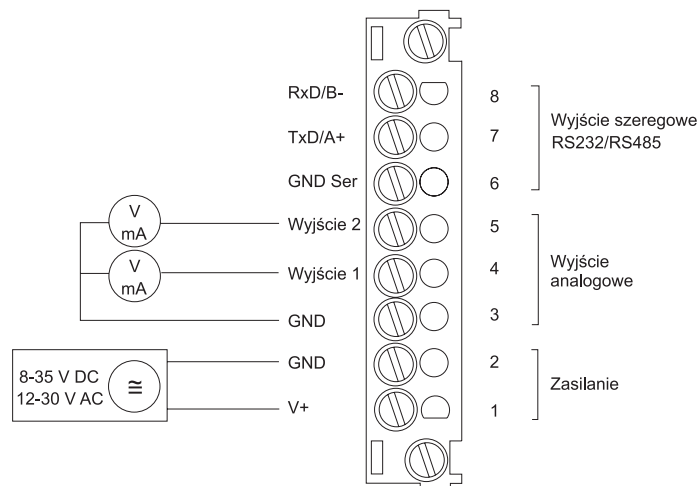
- temperatura punktu rosy (Td)
- temperatura zamrożenia (Tf)
- temperatura termometru wilgotnego (Tw)
- ciśnienie pary wodnej (e)
- skład mieszaniny (r)
- wilgotność względna (dv)
- entalpia właściwa (H)

#### Funkcje dodatkowe

- interfejs RS485
- lokalny wyświetlacz
- przekaźniki alarmowe 6 A/ 230 V



Schemat połączeń



#### Zakres temperatury T

(-40 ÷ 60) °C /T02/	(-30 ÷ 120) °C /T09/	(0 ÷ 80) °C /T21/
(-20 ÷ 50) °C /T03/	(-20 ÷ 120) °C /T10/	(-40 ÷ 80) °C /T22/
(0 ÷ 50) °C /T04/	(-40 ÷ 120) °C /T12/	(-20 ÷ 80) °C /T24/
(0 ÷ 100) °C /T05/	(-20 ÷ 100) °C /T14/	(-40 ÷ 160) °C /T33/
(0 ÷ 60) °C /T07/	(20 ÷ 100) °C /T15/	(20 ÷ 140) °C /T40/
(-30 ÷ 70) °C /T08/	(-0 ÷ 120) °C /T16/	(-40 ÷ 180) °C /T52/



## Przetwornik wilgotności i temperatury **EE33**

### Dane techniczne

#### Charakterystyka

- pomiar ciśnienia cząstkowego pary wodnej
- entalpia
- pomiar temperatury punktu szronu
- wilgotność bezwzględna/względna
- montaż: naścienny
- oddalona sonda

#### Zakres pomiarowy

- wilgotność: (0 ÷ 100) % RH

#### Dokładność

- temperatura:  $\pm 0,3$  °C, w zakresie (-40 ÷ 60) °C
- temperatura:  $\pm 0,5$  °C, w zakresie (60 ÷ 180) °C
- wilgotność:  $\pm 1,3\%$  RH ( $\leq 90\%$  RH)
- wilgotność:  $\pm 2,3\%$  RH ( $> 90\%$  RH)

#### Wyjście

- (0 ÷ 1) V
- (0 ÷ 5) V
- (0 ÷ 10) V
- (0 ÷ 20) mA
- (4 ÷ 20) mA

#### Zasilanie

- (100 ÷ 240) V AC
- 24 V AC/DC

#### Obudowa

- materiał: metal

#### Warunki pracy

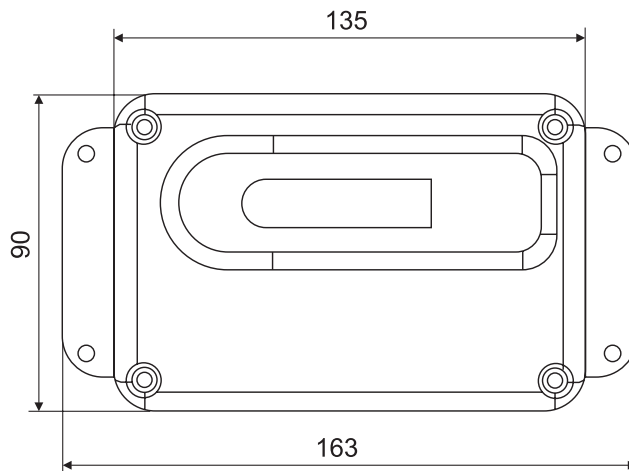
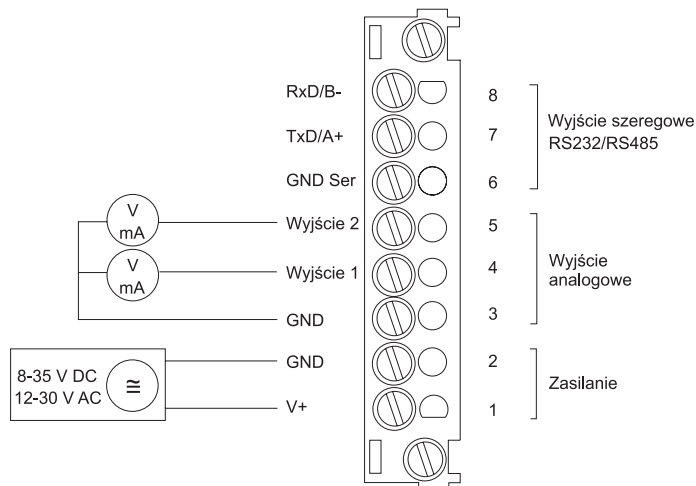
- temperatura: (-40 ÷ 180) °C (elektronika)
- wilgotność: (0 ÷ 100) % RH

#### Funkcje dodatkowe

- wyjście alarmowe
- lokalny wyświetlacz



Schemat połączeń





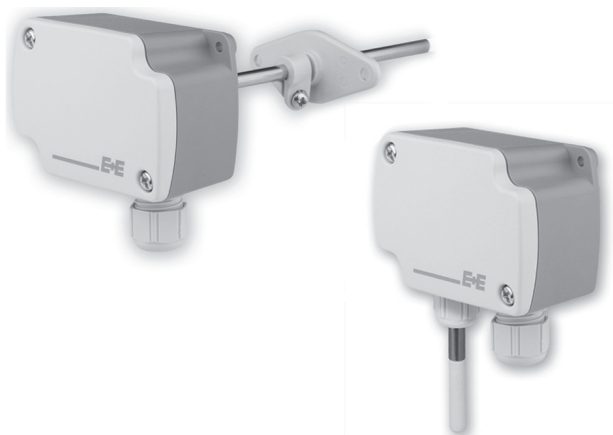




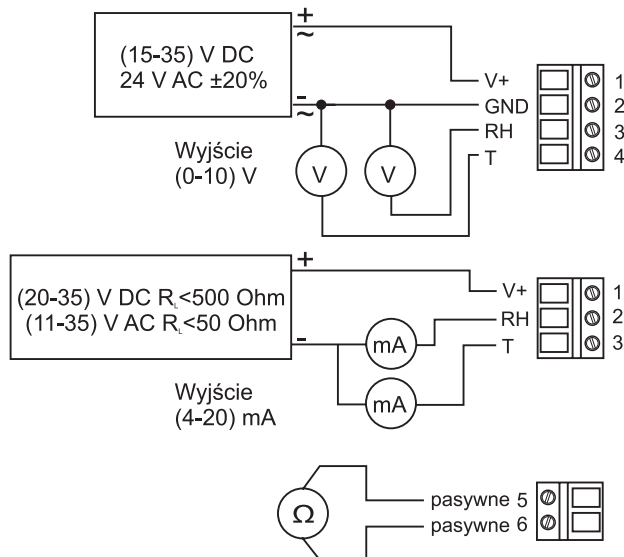
## Przetwornik wilgotności i temperatury **EE150**

### Dane techniczne

<b>Charakterystyka</b>
– pomiar wilgotności i temperatury – dodatkowe wyjście procesowe: Pt100, Pt1000, NTC 10 k – odporność na zawilgocenie – filtr teflonowy czujnika wilgotności
<b>Zakres pomiarowy</b>
– temperatura: (-5 ÷ 55) °C – wilgotność: (10 ÷ 95) % RH
<b>Dokładność</b>
– temperatura: ±0,3 °C – wilgotność: ±3% (30 ÷ 70) % RH, pozostały zakres ±5%
<b>Wyjście</b>
(0 ÷ 10) V (4 ÷ 20) mA
<b>Zasilanie</b>
24 V AC/DC
<b>Obudowa</b>
– materiał: poliwęglan, IP65
<b>Warunki pracy</b>
– temperatura: (-5 ÷ 55) °C – wilgotność: (0 ÷ 95) % RH



Schemat połączeń



### Sposób zamawiania

Przetwornik wilgotności i temperatury	EE150 - ... - ... - ... - ...
Typ: wilgotność i temperatura	<b>M1</b>
Wyjście RH/T: (0 ÷ 10) V (4 ÷ 20) mA	<b>A3</b> <b>A6</b>
Czujnik temperatury: brak	<b>bez ozn.</b>
Pt100	<b>TP1</b>
Pt1000	<b>TP3</b>
NTC 10 k	<b>TP5</b>
Ni1000 TK6180	<b>TP9</b>
Montaż: kanałowy naścienny	<b>bez ozn.</b> <b>T1</b>

### Przykład zamówienia

Przetwornik wilgotności i temperatury EE150-M1-A6-TP1

PRZETWORNIKI TEMPERATURY I WILGOTNOŚCI POWIETRZA

**E**

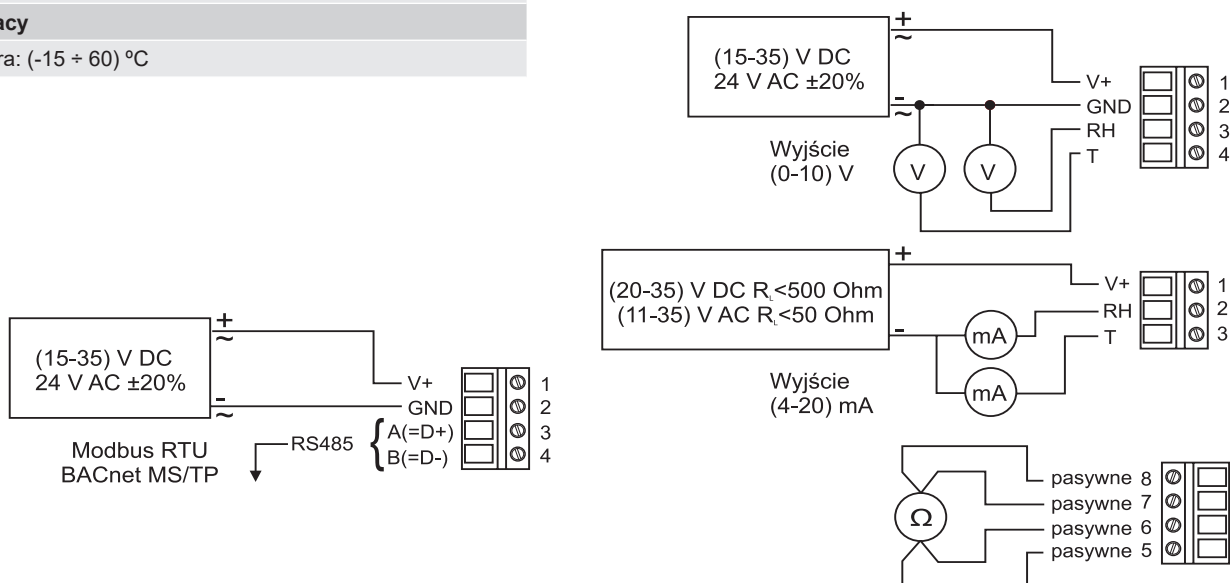
## Przetwornik wilgotności i temperatury **EE160**

### Dane techniczne

<b>Charakterystyka</b>
– pomiar temperatury powietrza – wilgotność względna – montaż: kanałowy, naścienny
<b>Zakres pomiarowy</b>
– wilgotność: (10 ÷ 95) % RH
<b>Dokładność</b>
±2,50%
<b>Wyjście</b>
(0 ÷ 10) V (4 ÷ 20) mA RS485
<b>Zasilanie</b>
24 V AC/DC
<b>Obudowa</b>
– materiał: poliwęglan
<b>Warunki pracy</b>
– temperatura: (-15 ÷ 60) °C



Schemat połączeń



### Sposób zamawiania

Przetwornik wilgotności i temperatury	EE160	...	...	...	...	...	...	...
Typ: wilgotność i temperatura	<b>HT</b>							
Sygnal wyjściowy: (0 ÷ 10) V (4 ÷ 20) mA RS485	<b>3x</b> <b>6x</b> <b>x3</b>							
Czujnik temperatury: Pt100 DIN A Pt1000 DIN A NTC 10 k Ω Ni1000, TK6180 brak	<b>A</b> <b>C</b> <b>E</b> <b>J</b> <b>x</b>							
Montaż: kanałowy naścienny	<b>PB</b> <b>PA</b>							
Filtr: membranowy	<b>B</b>							
Komunikacja: brak BACnet MS/TP RS485/Modbus RTU	<b>bez ozn.</b> <b>BACnet</b> <b>MODBUS RTU</b>							

### Przykład zamówienia

Przetwornik wilgotności i temperatury **EE160-3x-A-PB-B**



## Przetwornik wilgotności i temperatury EE220

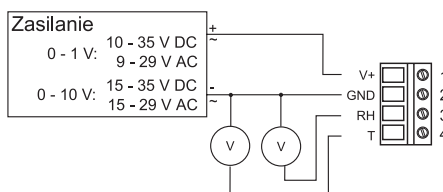
### Dane techniczne

Charakterystyka	
– pomiar wilgotności i temperatury w połączeniu z dodatkową sondą EE07	
– montaż naścienny	
– możliwość odseparowania sondy EE07 na przewodzie	
Zakres pomiarowy	
– temperatura: (-40 ÷ 60) °C	
– wilgotność: (0 ÷ 100) % RH	
Dokładność	
±2%	
Wyjście	
(0 ÷ 1) V	
(0 ÷ 10) V	
(4 ÷ 20) mA	
Zasilanie	
24 V AC/DC	
Obudowa	
– materiał: poliwęglan lub metal	
Funkcje dodatkowe	
– sonda poziomu EE07	
– lokalny wyświetlacz	

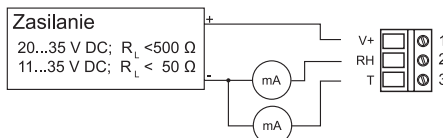


Schemat połączeń

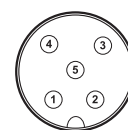
#### EE220- x1x /- x3x



#### EE220- x6x



#### C03



- |                  |          |
|------------------|----------|
| 1 .... brązowy   | .... T   |
| 2 .... biały     | .... RH  |
| 3 .... niebieski | .... NC  |
| 4 .... czarny    | .... GND |
| 5 .... szary     | .... V+  |

### Sposób zamawiania

Przetwornik wilgotności i temperatury	EE220	...	...	...	...	...	...	...	...	...
Obudowa: metalowa	M									
poliwęglanowa	P									
Sygnal wyjściowy:										
(0 ÷ 1) V		1								
(0 ÷ 10) V		3								
(4 ÷ 20) mA		6								
Montaż: naścienny			A1							
Wyświetlacz: brak				bez ozn.						
LCD				D07						
Podłączenie: 1x wskaźnik					bez ozn.					
1x dławik					C03					
Rodzaj sondy: brak						bez ozn.				
RH/T metalowa						EE07MFT				
RH/T poliwęglanowa						EE07PFT				
Filtr: membranowy									1	
teflonowy									5	
siateczka metalowa do 120 °C									6	
siateczka metalowa do 180 °C									9	
Materiał osłony: brak										bez ozn.
HC01										HC01

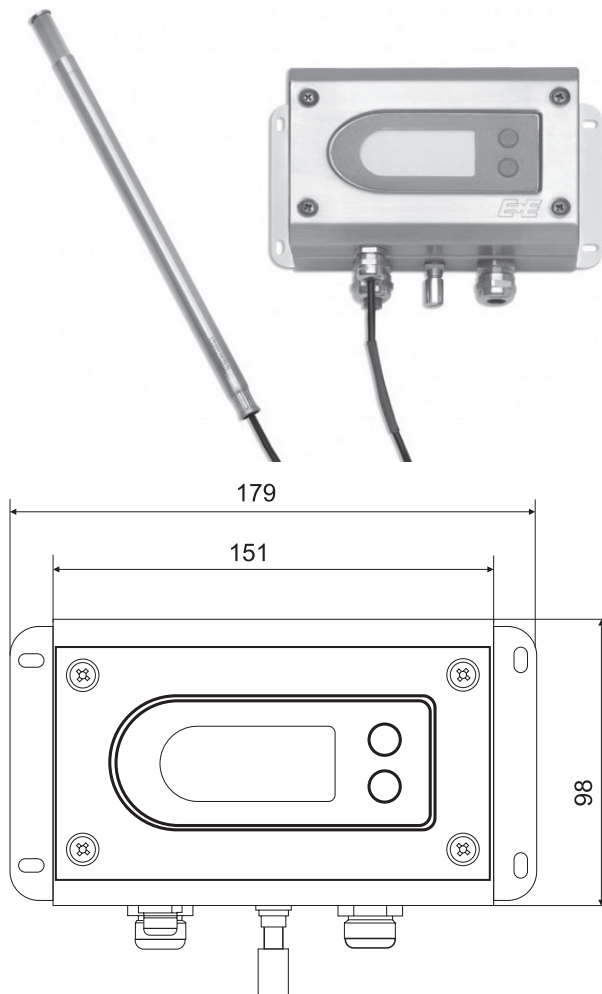
### Przykład zamówienia

Przetwornik wilgotności i temperatury EE220-M-3-A1-5

## Iskrobezpieczny przetwornik wilgotności i temperatury **EE300EX**

### Dane techniczne

<b>Charakterystyka</b>
<ul style="list-style-type: none"> <li>– pomiar aktywności wody w oleju</li> <li>– pomiar ciśnienia cząstkowego pary wodnej</li> <li>– entalpia</li> <li>– stosunek mieszania</li> <li>– pomiar temperatury mokrego termometru</li> <li>– pomiar temperatury powietrza</li> <li>– pomiar temperatury punktu rosy</li> <li>– wilgotność względna/bezwzględna</li> <li>– pomiar zawartości wody w oleju</li> <li>– pomiar temperatury punktu szronu</li> </ul>
<b>Zakres pomiarowy</b>
(-40 ÷ 60) °C; montaż naścienny (-40 ÷ 180) °C; wersja z sondą oddaloną – wilgotność: (0 ÷ 100) % RH
<b>Dokładność</b>
±1,60%
±3,00%
<b>Wyjście</b>
(4 ÷ 20) mA
<b>Zasilanie</b>
poprzez barierę z pętli prądowej (4 ÷ 20) mA
<b>Obudowa</b>
– materiał: poliwęglan



PRZETWORNIKI TEMPERATURY I WILGOTNOŚCI POWIETRZA

**E**

### Sposób zamawiania

Przetwornik iskrobezpieczny	EE300EX - ... - ... - ... - ... - ...
Montaż: naścienny oddalona sonda ciśnieniowa	<b>HT6SA</b> <b>HT6SE</b>
Wyświetlacz: brak LCD	<b>x</b> <b>D</b>
Przewód: 1 m 2 m 5 m 10 m brak (wersja kompaktowa)	<b>C</b> <b>E</b> <b>G</b> <b>H</b> <b>x</b>
Długość sondy: 65 mm 200 mm 400 mm 50 mm	<b>C</b> <b>F</b> <b>H</b> <b>x</b>
Filtr: stal nierdzewna teflonowy siateczka metalowa do 180 °C olejowy	<b>D</b> <b>E</b> <b>I</b> <b>M</b>
Materiał osłony: brak HC01	<b>xAT</b> <b>1AT</b>

### Przykład zamówienia

Przetwornik iskrobezpieczny EE300EX-HT6SA-D-H-x-l-xAT

## Przetwornik wilgotności i temperatury EE310

### Dane techniczne

#### Charakterystyka

- dokładny pomiar temperatury
- pomiar punktu rosy
- montaż naścienny
- odseparowana sonda

#### Zakres pomiarowy

- temperatura:  $(-40 \div 180) ^\circ\text{C}$
- wilgotność:  $(0 \div 100) \% \text{RH}$

#### Dokładność

- $\pm 1,3\% \text{RH}$  dla  $\text{RH} \leq 90 \%$
- $\pm 2,3\% \text{RH}$  dla  $\text{RH} > 90 \%$

#### Wyjście

- $(0 \div 1) \text{ V}$
- $(0 \div 5) \text{ V}$
- $(0 \div 10) \text{ V}$
- $(4 \div 20) \text{ mA}$
- Modbus RTU (RS485)

#### Zasilanie

- $(12 \div 30) \text{ V DC}$

#### Obudowa

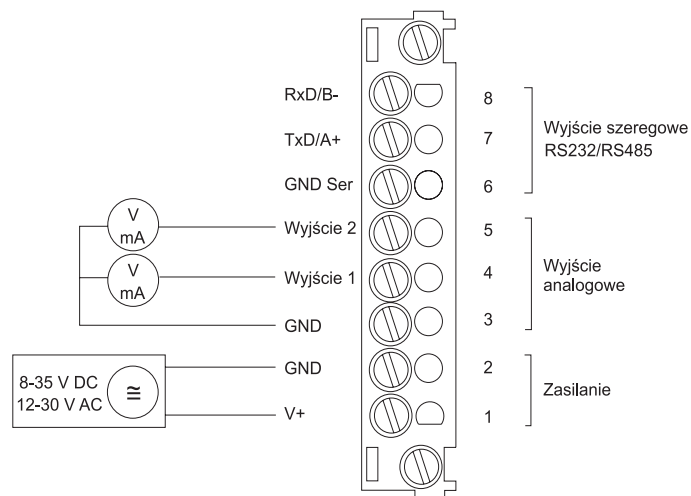
- materiał: poliwęglan lub metal

#### Warunki pracy

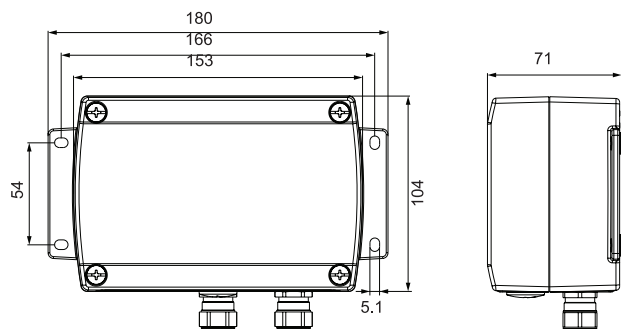
- temperatura:  $(-40 \div 180) ^\circ\text{C}$



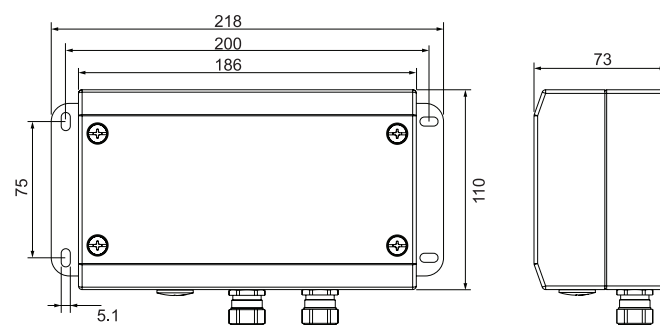
Schemat połączeń



Obudowa z poliwęglanu



Obudowa z metalu



## Sposób zamawiania

Przetwornik wilgotności i temperatury EE310 - ... - ... - ... - ... - ... - ... - ... - ... - ... - ... - ... - ... - ... - ... - ...	
Montaż:	
naścienny	T1
kanałowy	T2
oddalona sonda	T5
oddalona sonda ciśnieniowa	T10
Filtr:	
stal nierdzewna	bez ozn.
teflonowy	F5
siateczka metalowa do 120 °C	F6
siateczka metalowa do 180 °C	F9
Przewód:	
brak (wersja kompaktowa)	bez ozn.
2 m	K2
5 m	K5
10 m	K10
Długość sondy:	
65 mm	L65
200 mm	L200
400 mm	L400
Przyłącze procesowe:	
brak	bez ozn.
G $\frac{1}{2}$	PA23
$\frac{1}{2}$ NPT	PA25
Podłączenie:	
1x wtyczka	E4
2x dławik	E5
2x wtyczka	E6
Wyświetlacz: brak	bez ozn.
LCD	D2
Rodzaj sondy:	
na przewodzie	bez ozn.
wymienna z gwintem	PC4
Materiał osłony:	
brak	bez ozn.
HC01	C1
Przełącznik alarmowy:	
brak	bez ozn.
2x SPDT	AM2
Zasilanie:	
24 V AC/DC	bez ozn.
(100 ÷ 240) V AC	AM3
Sygnal wyjściowy:	
(0 ÷ 5) V	GA2
(0 ÷ 10) V	GA3
(0 ÷ 20) mA	GA5
(4 ÷ 20) mA	GA6
RS485/Modbus RTU	J3

## Przykład zamówienia

Przetwornik wilgotności i temperatury EE310-F9-K10-L400-PA25-E5-D2-PC4-C1-AM2-J3

## Przetwornik zawartości wody w oleju EE360

### Dane techniczne

#### Charakterystyka

- pomiar aktywności wody w oleju
- pomiar zawartości wody w oleju
- pomiar temperatury
- oddalona sonda ciśnieniowa

#### Zakres pomiarowy

- wilgotność: (0 ÷ 100) % RH

#### Wyjście

- (0 ÷ 5) V
- (0 ÷ 10) V
- (0 ÷ 20) mA
- (4 ÷ 20) mA
- Modbus RTU (RS485)

#### Zasilanie

- 230 V AC
- 24 V AC/DC

#### Obudowa

- materiał: poliwęglan lub metal

#### Warunki pracy

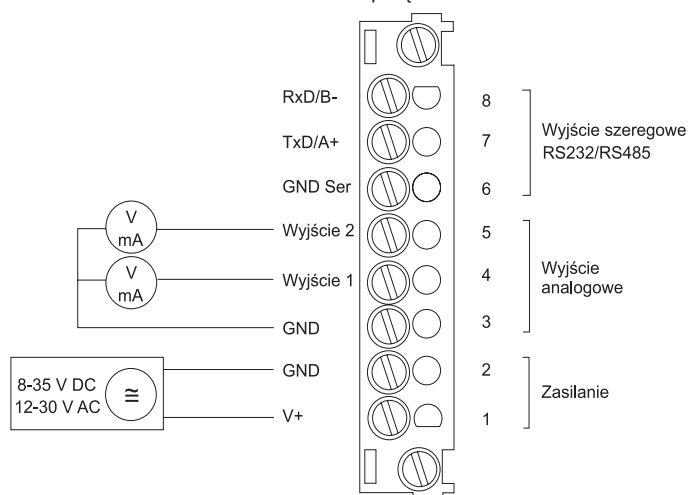
- temperatura: (-40 ÷ 180) °C

#### Funkcje dodatkowe

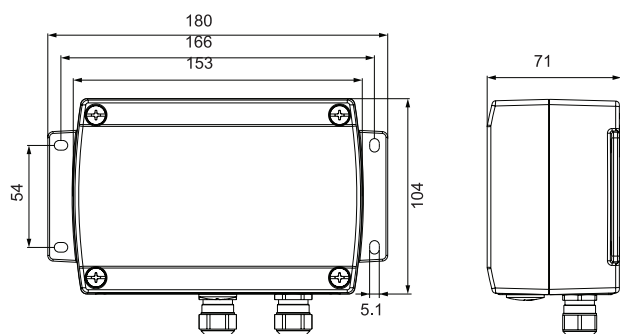
- wyjście alarmowe
- lokalny wyświetlacz



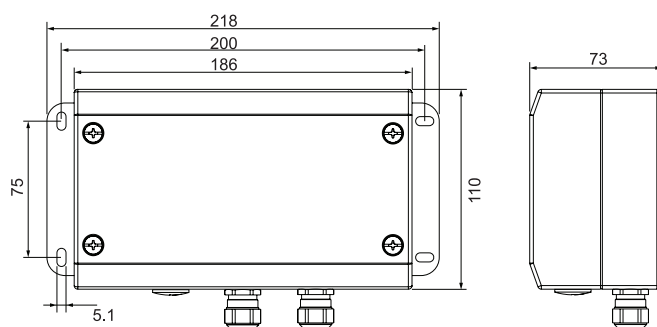
Schemat połączeń



Obudowa z poliwęglanu



Obudowa z metalu







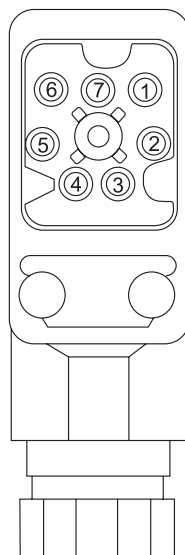
## Przetworniki punktu rosy **EE371**

### Dane techniczne

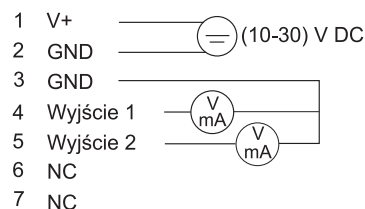
Charakterystyka	
– pomiar temperatury punktu szronu	
– pomiar temperatury punktu rosy	
– montaż kanałowy	
Zakres pomiarowy	
– temperatura: (-80 ÷ 60) °C, (-60 ÷ 60) °C	
Dokładność	
±2 °C	
Wyjście	
(0 ÷ 1) V	
(0 ÷ 5) V	
(0 ÷ 10) V	
(4 ÷ 20) mA	
przełącznik	
Zasilanie	
24 V AC/DC	
Obudowa	
– materiał: metal	
Warunki pracy	
– temperatura: (-40 ÷ 60) °C	
Funkcje dodatkowe	
– wyjście alarmowe	
– lokalny wyświetlacz	



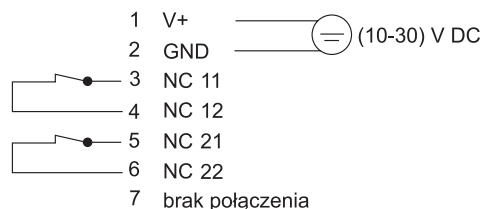
Schemat połączeń



#### wyjście analogowe



#### wyjście przełącznikowe



### Sposób zamawiania

Przetwornik punktu rosy	EE371 - ... - ... - ... - ... - ...
Ciśnienie procesowe: do 20 bar do 100 bar	E I
Przyłącze procesowe: ½ NPT G½	HA07 HA03
Wyświetlacz: brak LCD	bez ozn. D08
Wielkość mierzona: temperatura punktu rosy temperatura punktu szronu	C D
Sygnal wyjściowy: (0 ÷ 1) V (0 ÷ 5) V (0 ÷ 10) V (4 ÷ 20) mA przełącznik	1 2 3 6 S

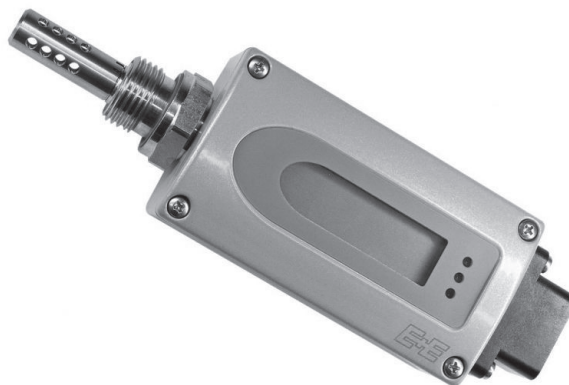
### Przykład zamówienia

Przetwornik punktu rosy EE371-E-HA03-D-S

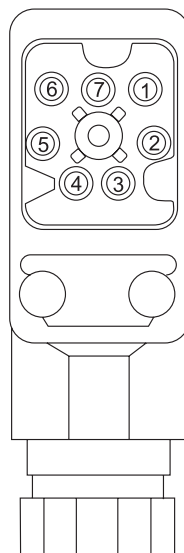
## Przetwornik zawartości wody w oleju EE381

### Dane techniczne

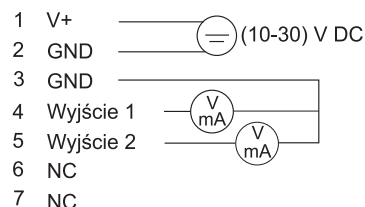
<b>Charakterystyka</b>
– pomiar aktywności wody w oleju – pomiar zawartości wody w oleju – pomiar temperatury – montaż kanałowy
<b>Zakres pomiarowy</b>
– wilgotność: (0 ÷ 100) %
<b>Wyjście</b>
(0 ÷ 5) V (0 ÷ 10) V (4 ÷ 20) mA
<b>Zasilanie</b>
24 V AC/DC
<b>Obudowa</b>
– materiał: metal
<b>Warunki pracy</b>
– temperatura: (-40 ÷ 60) °C
<b>Funkcje dodatkowe</b>
– wyjście alarmowe – lokalny wyświetlacz



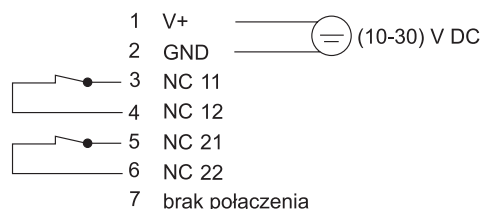
Schemat połączeń



#### wyjście analogowe



#### wyjście przekaźnikowe



### Sposób zamawiania

Przetwornik zawartości wody w oleju	EE381 - ... - ... - ... - ... - ...
Ciśnienie procesowe: do 20 bar do 100 bar	E I
Przyłącze procesowe: ½ NPT G½	HA07 HA03
Wyświetlacz: brak LCD	bez ozn. D08
Wielkość mierzona: aktywność wody w oleju temperatura zawartość wody w oleju	K B L(M)
Sygnal wyjściowy: (0 ÷ 5) V (0 ÷ 10) V (4 ÷ 20) mA przełącznik	2 3 6 S

### Przykład zamówienia

Przetwornik zawartości wody w oleju EE381-E-HA07-K-2

PRZETWORNIKI TEMPERATURY I WILGOTNOŚCI POWIETRZA

E

## Przetwornik dwutlenku węgla EE820

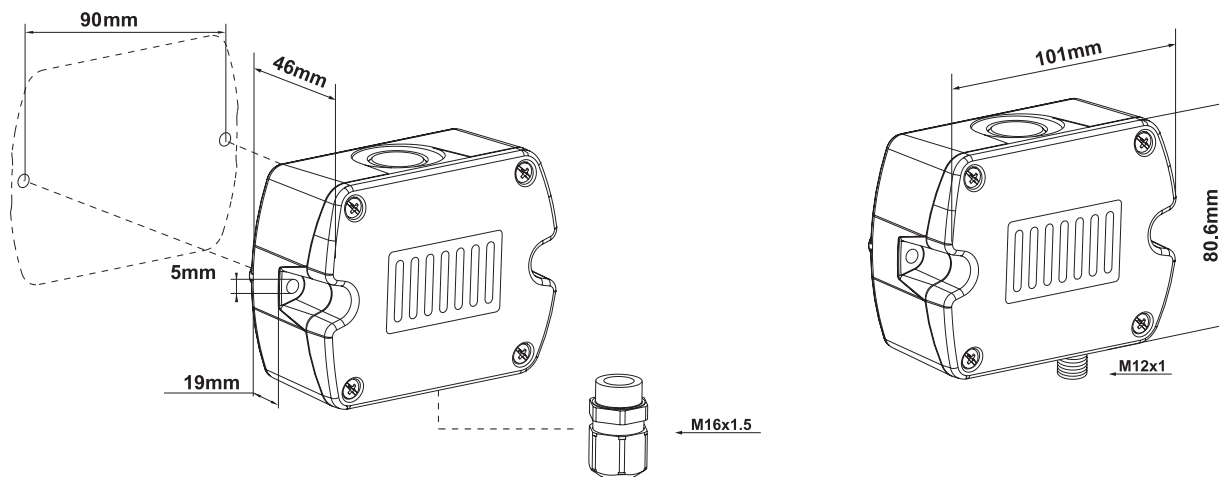
### Dane techniczne

<b>Charakterystyka</b>
– pomiar w trudnych i wymagających aplikacjach – wysoka dokładność pomiaru – wysoka stabilność pomiarowa
<b>Dokładność</b>
±50 ppm dla zakresu (0 ÷ 5000) ppm ±100 ppm dla zakresu (0 ÷ 10000) ppm
<b>Wyjście</b>
(0 ÷ 5) V (0 ÷ 10) V (4 ÷ 20) mA
<b>Zasilanie</b>
(15 ÷ 35) V DC
<b>Obudowa</b>
– materiał: poliwęglan
<b>Warunki pracy</b>
– temperatura: (-20 ÷ 60) °C
<b>Funkcje dodatkowe</b>
– wyjście alarmowe – lokalny wyświetlacz



PRZETWORNIKI TEMPERATURY  
I WILGOTNOŚCI POWIETRZA

E



### Sposób zamawiania

Przetwornik dwutlenku węgla	EE820 - ... - ... - ...
Zakres pomiarowy:	
(0 ÷ 2000) ppm	2000
(0 ÷ 5000) ppm	5000
(0 ÷ 10000) ppm	10000
Sygnal wyjściowy:	
(0 ÷ 5) V	2
(0 ÷ 10) V	3
(4 ÷ 20) mA	6
Podłączenie:	
1x dławik	
1x wtyczka	
	bez ozn. C03

### Przykład zamówienia

Przetwornik dwutlenku węgla EE820-5000-2

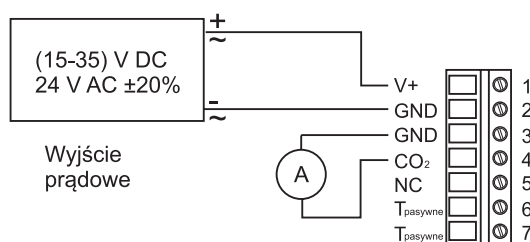
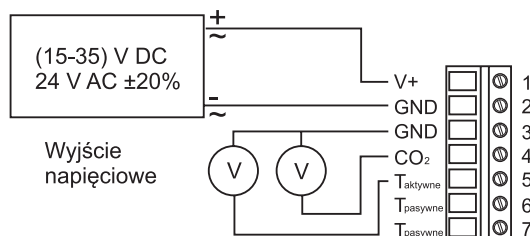
## Przetwornik dwutlenku węgla **EE850**

### Dane techniczne

<b>Charakterystyka</b>
– pomiar temperatury – stężenie dwutlenku węgla – montaż kanałowy
<b>Zakres pomiarowy</b>
(0 ÷ 2000) ppm (0 ÷ 5000) ppm (0 ÷ 10000) ppm
<b>Wyjście</b>
(0 ÷ 5) V (0 ÷ 10) V (4 ÷ 20) mA sygnał pasywny temperatury z czujnika RTD
<b>Zasilanie</b>
24 V AC ±20% (15 ÷ 35) V DC
<b>Obudowa</b>
– materiał: poliwęglan



Schemat połączeń



### Sposób zamawiania

Przetwornik dwutlenku węgla	EE850	...	...	...	...	...	...
Zakres pomiarowy: (0 ÷ 2000) ppm (0 ÷ 5000) ppm (0 ÷ 10000) ppm	<b>2000ppm</b> <b>5000ppm</b> <b>10000ppm</b>						
Wielkość mierzona: temperatura stężenie dwutlenku węgla					<b>T</b> <b>CO<sub>2</sub></b>		
Sygnał wyjściowy: (0 ÷ 5) V (0 ÷ 10) V (4 ÷ 20) mA sygnał pasywny temperatury z czujnika RTD						<b>(0 ÷ 5) V</b> <b>(0 ÷ 10) V</b> <b>(4 ÷ 20) mA</b> <b>bez ozn.</b>	
Czujnik temperatury: brak Pt1000 DIN A NTC 10 k Ω Ni1000, TK6180						<b>bez ozn.</b> <b>Pt1000</b> <b>NTC 10 k</b> <b>Ni1000</b>	
Długość sondy: 50 mm 200 mm							<b>50 mm</b> <b>200 mm</b>

### Przykład zamówienia

Przetwornik dwutlenku węgla EE850-5000ppm-TCO<sub>2</sub>-(4 ÷ 20) mA-Pt1000-200 mm

PRZETWORNIKI TEMPERATURY I WILGOTNOŚCI POWIETRZA

**E**

## Zestaw kalibracyjny czujników wilgotności

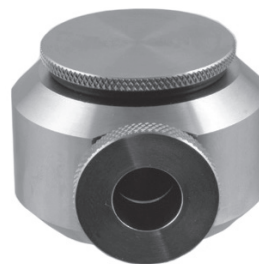
### Dane techniczne

#### Charakterystyka

Zestaw kalibracyjny pozwala na łatwe i szybkie sprawdzenie czujników wilgotności. Za jego pomocą można sprawdzić sondy o średnicy  $\varnothing 10+12$  mm. Składa się on z komory kalibracyjnej oraz zestawu ampulek z nienasyconym roztworem soli, które mogą być przechowywane przez czas nieokreślony i nie mają szkodliwego wpływu na zdrowie i środowisko. Każdy zestaw jest dostarczany z świadectwem kalibracji.

#### Dokładność wzorców wilgotności

Wartość wilgotności	Dokładność w 23 °C
0% RH	$\pm 0,3\%$ RH
5% RH	$\pm 0,5\%$ RH
10% RH	$\pm 0,5\%$ RH
20% RH	$\pm 0,5\%$ RH
35% RH	$\pm 0,5\%$ RH
50% RH	$\pm 0,9\%$ RH
65% RH	$\pm 0,9\%$ RH
80% RH	$\pm 1,2\%$ RH
95% RH	$\pm 1,2\%$ RH

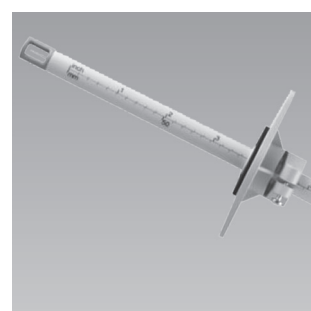
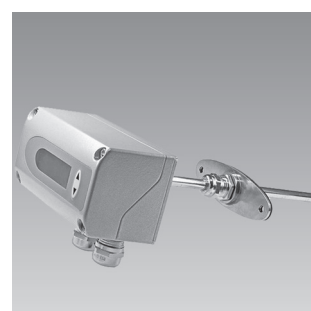
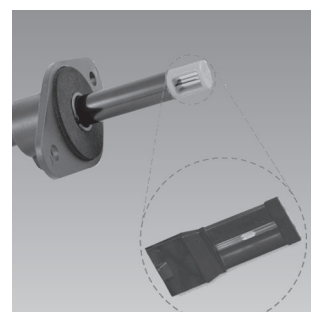


### Sposób zamawiania

Zestaw kalibracyjny czujników wilgotności		- ... - ... - ... - ...
Standard wilgotności (5 ampulek + 5 podkładek tekstylnych):		
0% RH		HA010400
5% RH		HA010405
10% RH		HA010410
20% RH		HA010420
35% RH		HA010435
50% RH		HA010450
65% RH		HA010465
80% RH		HA010480
95% RH		HA010495
Standard wilgotności (50 ampulek):		
0% RH		HA011500
5% RH		HA011505
10% RH		HA011510
20% RH		HA011520
35% RH		HA011535
50% RH		HA011550
65% RH		HA011565
80% RH		HA011580
95% RH		HA011595
Komora kalibracyjna: dla sond czujnik $\varnothing 10+12$ mm		HA010401
Podkładki tekstylne: 50 szt.		HA010498

### Przykład zamówienia

Zestaw kalibracyjny czujników wilgotności–HA010420–HA010401



przetworniki  
prędkości powietrza

---

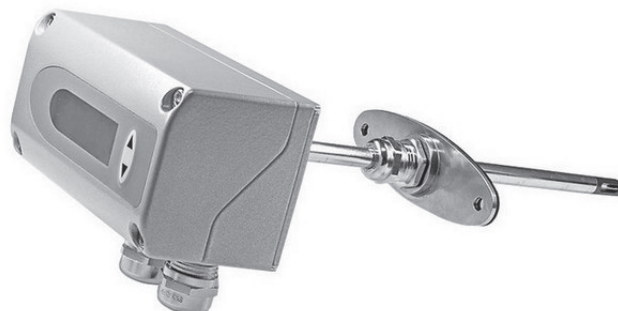




## Przetwornik prędkości powietrza **EE75**

### Dane techniczne

<b>Charakterystyka</b>
– pomiar przepływu powietrza – pomiar temperatury powietrza – montaż: kanałowy, naścienny, oddalona sonda lub oddalona sonda ciśnieniowa
<b>Zakres pomiarowy</b>
(0 ÷ 2) m/s (0 ÷ 10) m/s (0 ÷ 40) m/s
<b>Wyjście</b>
(0 ÷ 10) V (4 ÷ 20) mA
<b>Zasilanie</b>
24 V AC/DC
<b>Obudowa</b>
– materiał: poliwęglan
<b>Funkcje dodatkowe</b>
– wyjście alarmowe – lokalny wyświetlacz



### Sposób zamawiania

Przetwornik prędkości powietrza	EE75	-	...	-	...	-	...	-	...	-	...	-	...	-	...	-	...	-	...	
Montaż:																				
naścienny	A																			
kanałowy	B																			
oddalona sonda	C																			
oddalona sonda ciśnieniowa	E																			
Sygnal wyjściowy:																				
(0 ÷ 10) V											3									
(4 ÷ 20) mA											6									
Zakres pomiarowy:																				
(0 ÷ 2) m/s																				1
(0 ÷ 10) m/s																				2
(0 ÷ 40) m/s																				3
Długość sondy:																				
200 mm																				5
400 mm																				6
600 mm																				7
Długość przewodu: brak (wersja kompaktowa)																				bez ozn.
2 m																				K200
5 m																				K500
10 m																				K1000
Wyświetlacz: brak																				bez ozn.
LCD																				D06
Przyłącze procesowe: brak																				bez ozn.
½ NPT																				H07
G½																				H03
Podłączenie:																				
1x dławik + 1x wtyczka																				C14
1x wtyczka																				C12
2x wtyczka																				C13
1x dławik																				bez ozn.
Wielkość mierzona:																				
prędkość powietrza																				N
przepływ powietrza																				O
temperatura powietrza																				B

### Przykład zamówienia

Przetwornik prędkości powietrza EE75-C-3-1-6-K200-D06-C14-N

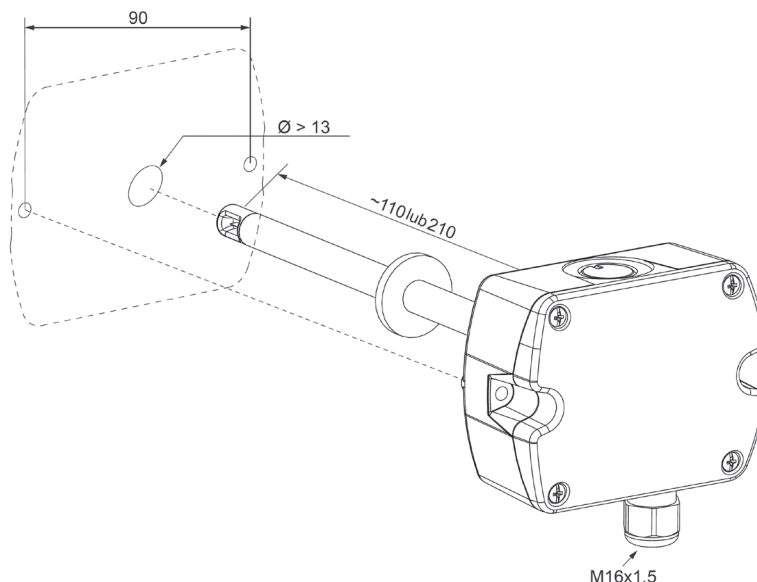
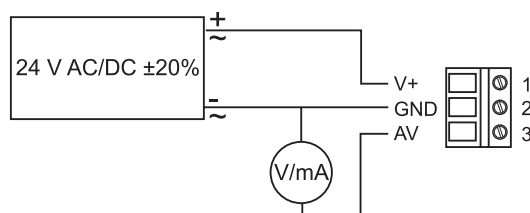
## Przetwornik prędkości powietrza **EE650**

### Dane techniczne

<b>Charakterystyka</b>
– montaż kanałowy lub oddalona sonda
<b>Zakres pomiarowy</b>
(0 ÷ 10) m/s
(0 ÷ 15) m/s
(0 ÷ 20) m/s
<b>Wyjście</b>
(0 ÷ 10) V
(4 ÷ 20) mA
<b>Zasilanie</b>
24 V AC/DC
<b>Obudowa</b>
– materiał: poliwęglan



Schemat połączeń



### Sposób zamawiania

Przetwornik prędkości powietrza	EE650 - ... - ... - ... - ...
Wielkość mierzona: prędkość powietrza	<b>V</b>
Montaż: kanałowy	<b>T2A6</b>
oddalona sonda	<b>T3A6</b>
Długość sondy:	
100 mm	<b>L100</b>
200 mm	<b>L200</b>
300 mm	<b>L300</b>
Długość przewodu: brak (wersja kompaktowa)	<b>bez ozn.</b>
1 m	<b>K1</b>
2 m	<b>K2</b>
5 m	<b>K5</b>
10 m	<b>K10</b>

### Przykład zamówienia

Przetwornik prędkości powietrza EE650-V-T2A6-L100-K2

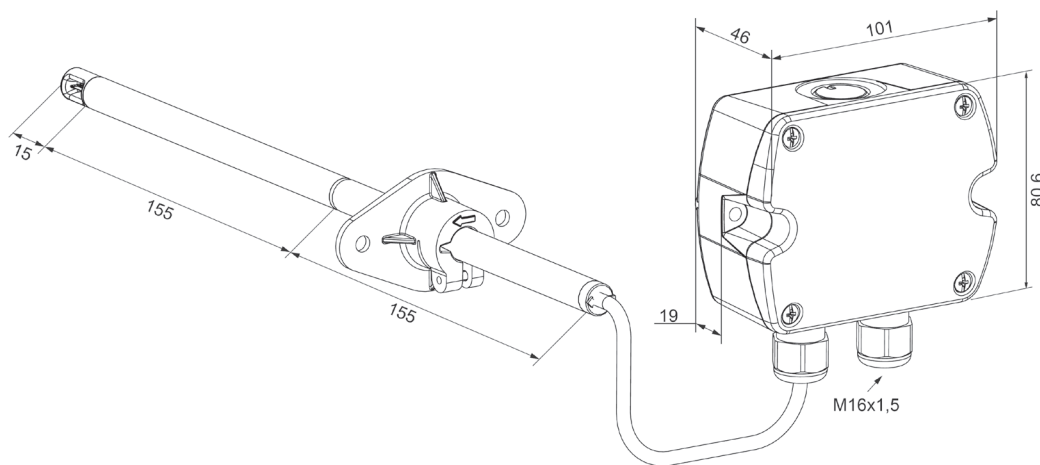
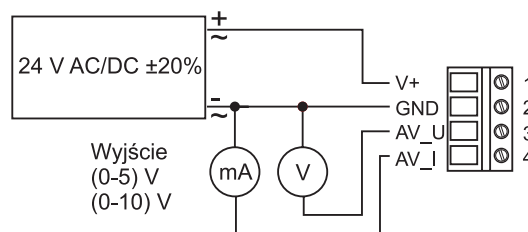
## Przetwornik prędkości powietrza EE660

### Dane techniczne

<b>Charakterystyka</b>
– montaż kanałowy, naścienny lub na przewodzie
<b>Zakres pomiarowy</b>
(0 ÷ 1) m/s
(0 ÷ 1,5) m/s
(0 ÷ 2) m/s
<b>Wyjście</b>
(0 ÷ 10) V
(4 ÷ 20) mA
<b>Zasilanie</b>
24 V AC/DC
<b>Obudowa</b>
– materiał: poliwęglan



Schemat połączeń



### Sposób zamawiania

Przetwornik prędkości powietrza	EE660	-	-	-	-	-	-	-	-
Wielkość mierzona: prędkość powietrza	V7x								
Montaż: naścienny kanałowy na przewodzie	A B C								
Długość sondy: 100 mm 200 mm 300 mm	D F x								
Długość przewodu: brak (wersja kompaktowa) 1 m 2 m 5 m 10 m	B D G H								
Wyświetlacz: brak LCD	x D								

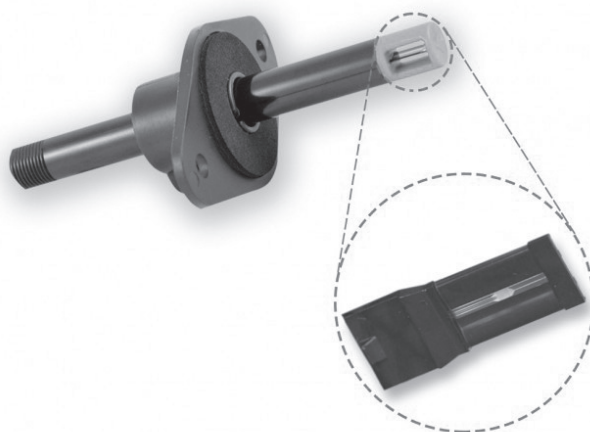
### Przykład zamówienia

Przetwornik prędkości powietrza EE660-V7x-B-x-B-x

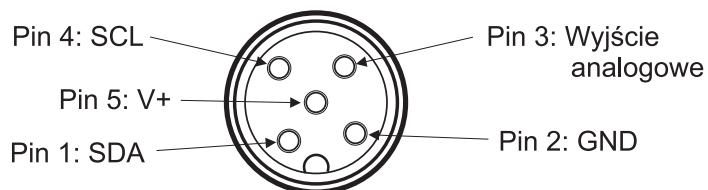
## Przetwornik prędkości powietrza **EE671**

### Dane techniczne

<b>Charakterystyka</b>
– montaż na przewodzie lub za pomocą szybkozłącza
<b>Zakres pomiarowy</b>
(0 ÷ 5) m/s
(0 ÷ 10) m/s
(0 ÷ 15) m/s
(0 ÷ 20) m/s
<b>Wyjście</b>
(0 ÷ 1) V
(0 ÷ 5) V
(0 ÷ 10) V
<b>Zasilanie</b>
24 V AC/DC
<b>Obudowa</b>
– materiał: poliwęglan



Schemat połączeń



### Sposób zamawiania

Przetwornik prędkości powietrza	EE671 - ... - ... - x - ... - ... - ...
Wielkość mierzona: prędkość powietrza	V
Sygnal wyjściowy: (0 ÷ 1) V	1
(0 ÷ 5) V	2
(0 ÷ 10) V	3
Wyjście cyfrowe: brak	
Zakres pomiarowy: (0 ÷ 5) m/s	C
(0 ÷ 10) m/s	D
(0 ÷ 15) m/s	E
(0 ÷ 20) m/s	F
Wersja: z przewodem	K
z wtyczką	S
Długość przewodu: 0,5 m	A
2 m	D
wersja z wtyczką	X

### Przykład zamówienia

Przetwornik prędkości powietrza EE671-V-2-x-D-K-A



termostaty

---



## Jednofazowe termostaty z kapilarą **ST**

### Dane techniczne

#### Charakterystyka

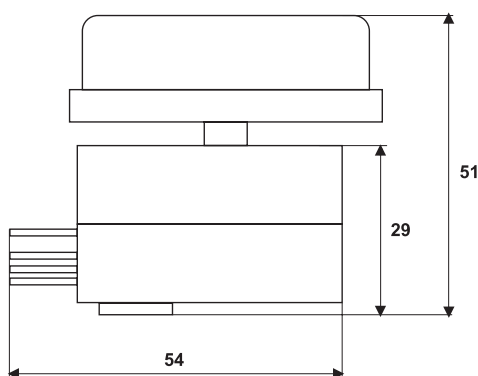
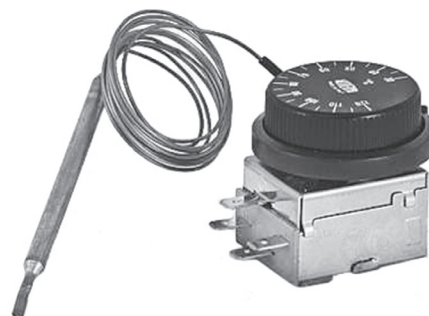
- seria uniwersalnych jednofazowych termostatów do zabudowy
- szeroki wybór zakresów regulacji
- możliwość pracy jako termostat chłodniczy lub grzewczy
- nastawa temperatury pokrętkiem
- w komplecie pokrętło i ramka do zabudowy

#### Zastosowanie

- ST-R2: (-35 ÷ 35) °C - chłodnictwo
- ST-04: (0 ÷ 40) °C - chłodziarki napojów, lodówki, witryny chłodnicze
- ST-09: (0 ÷ 90) °C - podgrzewacze wody, bojler
- ST-12: (30 ÷ 120) °C - podgrzewacze wody
- ST-22: (50 ÷ 220) °C - frytownice, grille elektryczne, podgrzewacze oleju
- ST-30: (50 ÷ 300) °C - piekarniki i piece elektryczne

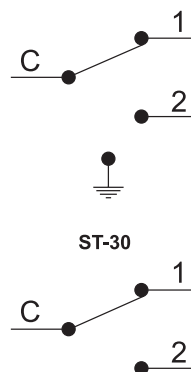
#### Pokrętło

ø52x18 mm



Schemat połączeń

ST-R2, ST-04, ST-09, ST-12, ST-22



	ST-R2	ST-04	ST-09	ST-12	ST-22	ST-30
Zakres regulacji [°C]	(-35 ÷ 35)	(0 ÷ 40)	(0 ÷ 90)	(0 ÷ 120)	(50 ÷ 220)	(50 ÷ 300)
Dokładność	3 °C	3 °C	4 °C	4 °C	4 °C	9 °C
Histeresa	4 °C	4 °C	5 °C	5 °C	5 °C	10 °C
Max. temp. obudowy	65 °C	80 °C	100 °C	110 °C	150 °C	150 °C
Długość kapilary [cm]	150	90	90	90	90	90
Materiał kapilary	mosiądz	mosiądz	mosiądz	mosiądz	mosiądz	stal nierdzewna
Wymiary głowicy [mm]	6x138	6x125	6x96	6x96	6x96	3,1x245
Zagięcie kapilary	min. promień 5 mm					
Układ styków	SPDT przełączne					
Obciążalność styków	16(5)A 250 V AC, 10(1)A 400 V AC					
Złącza [mm]	wtyk płaski; 6,3x0,8					

### Sposób zamawiania

Jednofazowy termostat z kapilarą	ST - ...
Zakres temperatury:	
(-35 ÷ 35) °C	<b>R2</b>
(0 ÷ 40) °C	<b>40</b>
(0 ÷ 90) °C	<b>90</b>
(0 ÷ 120) °C	<b>120</b>
(50 ÷ 220) °C	<b>220</b>
(50 ÷ 300) °C	<b>300</b>

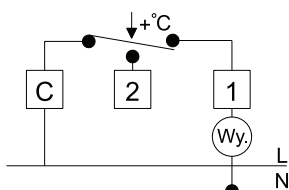
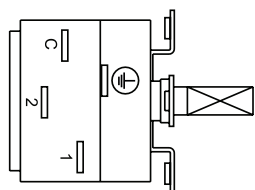
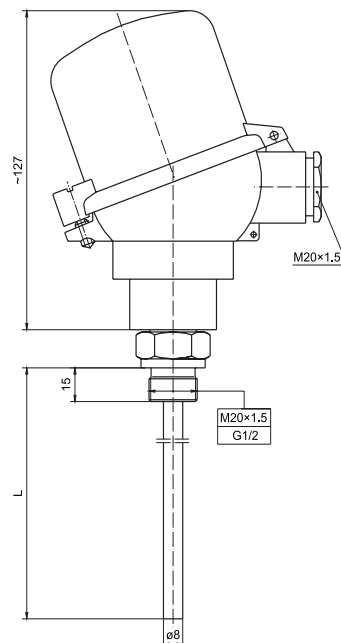
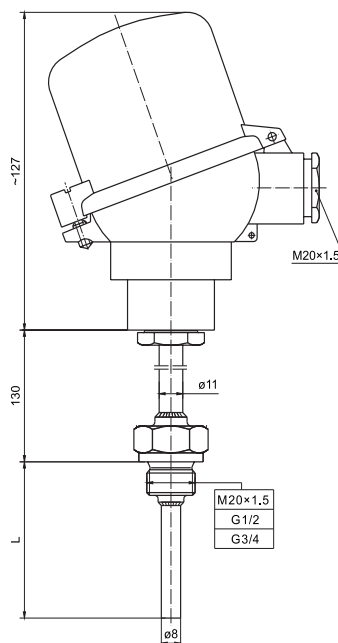
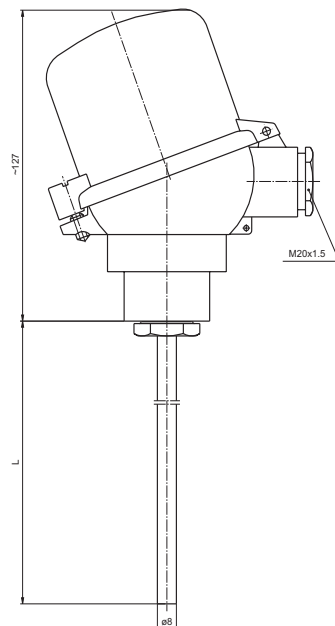
### Przykład zamówienia

Jednofazowy termostat z kapilarą ST-120

## Termostat LIM TMS

### Dane techniczne

<b>Charakterystyka</b>
– uniwersalny termostat z głowicą aluminiową i osłoną ze stali nierdzewnej
<b>Osłona</b>
– średnica [mm]: $\varnothing 8$
– materiał: stal 1.4541
<b>Głowica</b>
– DAAW1, IP65, $(-40 \div 100) ^\circ\text{C}$
<b>Opcje</b>
– min. długość zanurzenia [mm]: 150
– nastawa temperatury pokrętkiem
– histereza: $5 ^\circ\text{C}$
– układ styków - SPDT przełączalne (NO + NC)
– obciążalność styków NO (NC): 16(5) A 250 V, 10(1) A 400 V
– złącza: wtyk płaski 6,3x0,8 mm



### Sposób zamawiania

Termostat	LIM TMS	...	...	...	...
Konstrukcja:	prosta				
	z gwintem				
	z gwintem i dystansem				
Długość osłony L [mm]					250*
Wymiar gwintu					G½; M20x1,5*
Zakres temperatury:					
	$(-35 \div 35) ^\circ\text{C}$				R2
	$(0 \div 40) ^\circ\text{C}$				40
	$(0 \div 90) ^\circ\text{C}$				90
	$(0 \div 120) ^\circ\text{C}$				120
	$(50 \div 220) ^\circ\text{C}$				220
	$(50 \div 300) ^\circ\text{C}$				300

\* wg uzgodnień

### Przykład zamówienia

Termostat LIM TMS–GB–250–M20x1,5–120



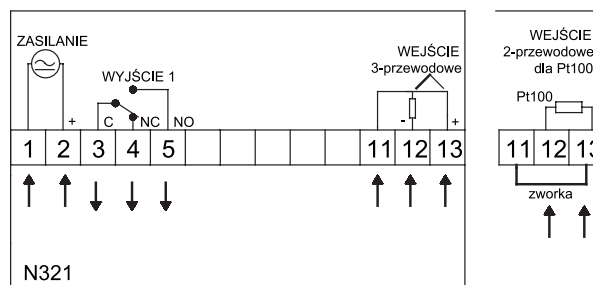
## Termostat LIM N321/N321R

### Dane techniczne

<b>Charakterystyka</b>
<ul style="list-style-type: none"> <li>– wyświetlacz LED 3½ cyfry</li> <li>– ustawiany offset dla czujnika</li> <li>– ustawiana histereza</li> <li>– ustawiany minimalny czas wyłączenia/załączenia</li> <li>– czujnik NTC - kabel 3 m, możliwość przedłużenia do 100 m</li> <li>– panel przedni IP65</li> </ul>
<b>Wejście</b>
<ul style="list-style-type: none"> <li>– NTC: (-50 ÷ 120) °C 10 kΩ</li> <li>– Pt100: (-50 ÷ 300) °C</li> <li>– J: (0 ÷ 600) °C</li> <li>– K: (-50 ÷ 1000) °C</li> <li>– T: (-50 ÷ 400) °C</li> </ul>
<b>Dokładność</b>
<ul style="list-style-type: none"> <li>±1 °C: dla NTC</li> <li>±0,7 °C: dla Pt100</li> <li>±3 °C: dla J, K, T</li> </ul>
<b>Wyjście</b>
– przekaźnik: SPDT 16 A/250 V
<b>Zasilanie</b>
<ul style="list-style-type: none"> <li>(100 ÷ 240) V AC (±10%)</li> <li>(12 ÷ 30) V AC/DC</li> <li>5 VA</li> </ul>
<b>Warunki pracy</b>
<ul style="list-style-type: none"> <li>– temperatura: (0 ÷ 40) °C</li> <li>– wilgotność: (20 ÷ 85) % RH bez kondensacji</li> </ul>
<b>Wymiary [mm]</b>
75x33x75; otwór: 70x29



Schemat połączeń



TERMOSTATY  
G

### Sposób zamawiania

Termostat	LIM N321 - ... - ... - ...
Zasilanie: (100 ÷ 240) V AC (12 ÷ 30) V AC/DC	4 5
Wejście: Pt100 J, K, T NTC	1 3 4
Komunikacja: brak	0

\*wersja NTC z czujnikiem w zestawie

### Przykład zamówienia

Termostat LIM N321-4-1-0

## Termostat LIM N322/N322T/N322RHT

### Dane techniczne

#### Charakterystyka

- wyświetlacz LED 3½ cyfry
- ustawiany offset dla czujnika
- niezależna wartość temperatury dla każdego wyjścia
- 2 wyjścia sterujące
- niezależnie ustawiana histereza dla każdego wyjścia
- niezależnie ustawiany minimalny czas wyłączenia/załączenia dla każdego wyjścia
- ustawiany czas opóźnienia załączenia drugiego wyjścia w stosunku do załączenia pierwszego
- funkcja timera (N322T)
- pomiar wilgotności i temperatury (N322RHT)
- protokół MODBUS RTU
- panel przedni IP65
- czujnik NTC - kabel 3 m, możliwość przedłużenia do 100 m
- N322T (regulator z funkcjami czasowymi)

#### Wejście

- NTC: (-50 ÷ 120°C) 10 kΩ
- Pt100: (-50 ÷ 300) °C
- Pt1000: (-200 ÷ 530) °C
- J: (0 ÷ 600) °C
- K: (-50 ÷ 1000) °C
- T: (-50 ÷ 400) °C
- RHT: (-40 ÷ 120) °C; (0 ÷ 100) % RH

#### Dokładność

- ±1 °C: dla NTC
- ±0,7 °C: dla Pt100, Pt1000
- ±3 °C: dla J, K, T
- ±1 °C, ±3% RH: dla RHT

#### Wyjście I

- przekaźnik: SPDT 16 A/250 V AC

#### Wyjście II

- przekaźnik: NO 3 A/250 V AC

#### Zasilanie

- (100 ÷ 240) V AC (±10%)
- (12 ÷ 30) V AC/DC
- 5 VA

#### Warunki pracy

- temperatura: (0 ÷ 40) °C
- wilgotność: (20 ÷ 85) % RH bez kondensacji

#### Wymiary [mm]

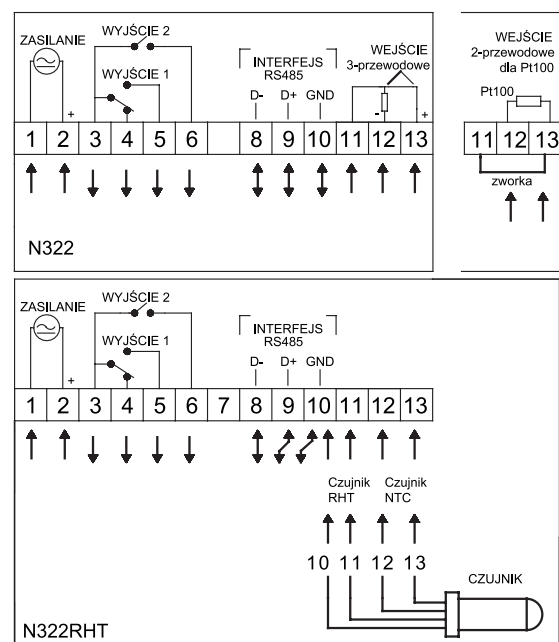
75x33x75; otwór: 70x29

#### Funkcje dodatkowe

- interfejs RS485



Schemat połączeń



TERMOSTATY

G

### Sposób zamawiania

Termostat	LIM N322/N322T/N322RHT - ... - ... - ...
Zasilanie: (100 ÷ 240) V AC (12 ÷ 30) V AC/DC	4 5
Wejście: Pt100	1
Pt1000	2
J, K, T	3
NTC	4
NTC/RHT (tylko N322RHT)	5
Komunikacja: brak RS485	0 1

\*wersja NTC z czujnikiem w zestawie

### Przykład zamówienia

Termostat LIM N322-4-1-0

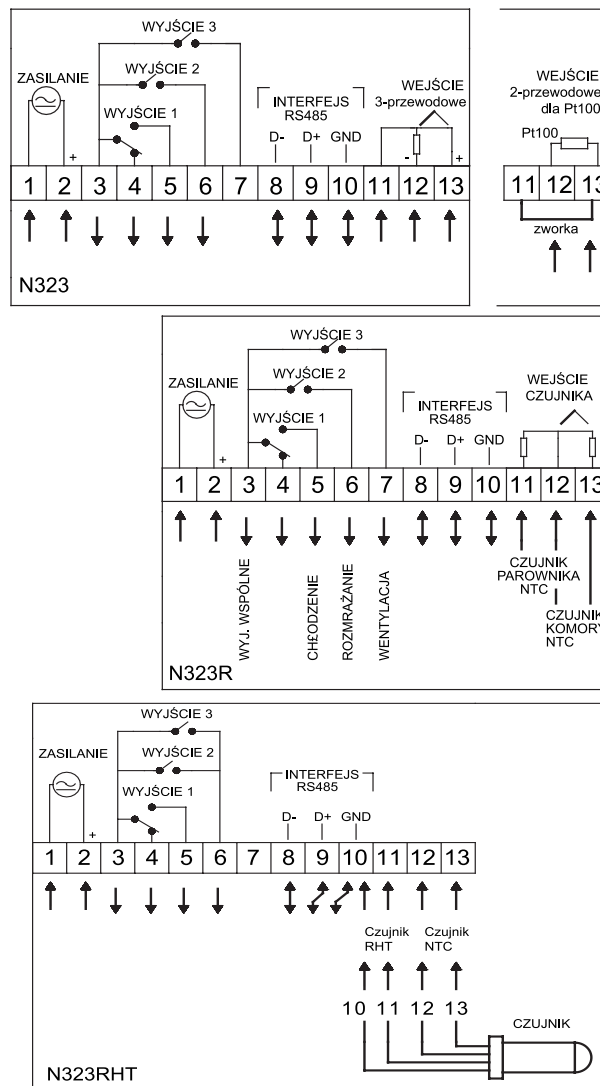
## Termostat LIM N323/N323R/N323RHT

### Dane techniczne

Charakterystyka
– wyświetlacz LED 3,5 cyfry
– ustawiany offset dla czujnika
– niezależna wartość temperatury dla każdego wyjścia
– 3 wyjścia sterujące
– niezależnie ustawiana histereza dla każdego wyjścia
– niezależnie ustawiany minimalny czas wyłączenia/załączenia dla każdego wyjścia
– ustawiany czas opóźnienia załączenia drugiego wyjścia w stosunku do załączenia pierwszego
– regulator komór chłodniczych N323R (w zestawie dwa czujniki NTC komory i parownika, sterowanie na wyjściach przekaźnikowych agregatem, wentylatorem i grzałką)
– pomiar wilgotności i temperatury (N323RHT)
– protokół MODBUS RTU
– czujnik NTC - kabel 3 m, możliwość przedłużenia do 100 m
Wejście
– NTC: (-50 ÷ 120) °C 10 kΩ
– Pt100: (-50 ÷ 300) °C
– Pt1000: (-200 ÷ 530) °C
– J: (0 ÷ 600) °C
– K: (-50 ÷ 1000) °C
– T: (-50 ÷ 400) °C
– RHT: (-40 ÷ 120) °C; (0÷100) % RH
Dokładność
±1 °C: dla NTC
±0,7 °C: dla Pt100, Pt1000
±3 °C: dla J, K, T
±1 °C, ±3% RH: dla RHT
Wyjście I
– przekaźnik: SPDT 16 A/250 V AC
Wyjście II, III
– przekaźnik: NO 3 A/250 V AC
Zasilanie
(100 ÷ 240) V AC (±10%)
(12 ÷ 30) V AC/DC
5 VA
Warunki pracy
– temperatura: (5 ÷ 50) °C
– wilgotność: (20 ÷ 85) % RH bez kondensacji
Wymiary [mm]
75x33x75; otwór: 70x29
Funkcje dodatkowe
– interfejs RS485



Schemat połączeń



### Sposób zamawiania

Termostat	LIM N323/N323R/N323RHT - ... - ... - ...
Zasilanie: (100 ÷ 240) V AC (12 ÷ 30) V AC/DC	4 5
Wejście: Pt100 Pt1000 J, K, T NTC NTC/RHT (tylko N323RHT)	1 2 3 4 5
Komunikacja: brak Komunikacja: RS485	0 1

\*wersja NTC z czujnikiem w zestawie

### Przykład zamówienia

Termostat LIM N323R-4-4-0

TERMOSTATY  
G





wskaźniki

---



## Wskaźnik pętli LoopView

### Dane techniczne

#### Charakterystyka

- złącze EN 175301-803 (DIN 43650)
- 4-ro cyfrowy wyświetlacz LED
- dwa klawisze funkcyjne do programowania
- dostęp do konfiguracji chroniony hasłem
- obudowa ABS, stopień ochrony IP65

#### Wejście

- (4 ÷ 20) mA - rozdzielczość pomiaru 16 bit

#### Rozdzielczość wskazania

- 1999 ÷ 9999
- z korektą punktu dziesiątego

#### Dokładność

- 0,5% zakresu
- odchylenie cieplne ±0,03% na °C

#### Zasilanie

- pętla (4 ÷ 20) mA, max prąd pętli 60 mA
- spadek napięcia 4 mA < 2,5 V, 20 mA < 3 V

#### Warunki pracy

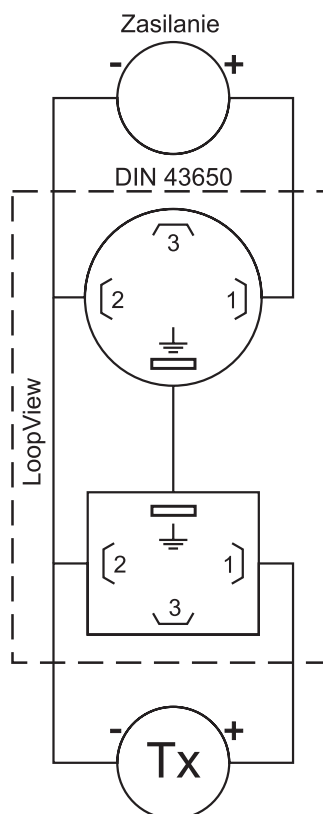
- temperatura: (-40 ÷ 85) °C

#### Wymiary [mm]

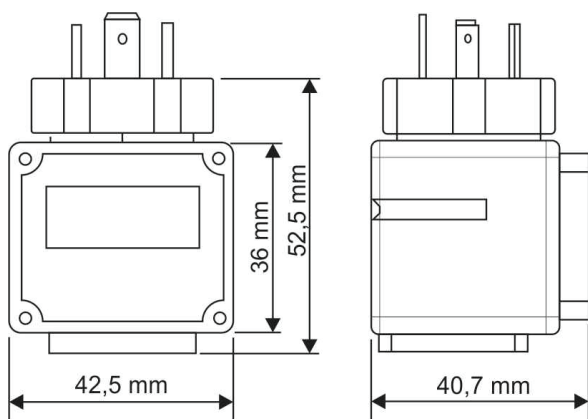
65x45x45 mm



Schemat połączeń



Połączenie elektryczne	DIN 43650
Pętla 4-20 mA	Zasilanie + 1
	Zasilanie - 2
	Uziemienie Uziemienie



### Przykład zamówienia

Wskaźnik pętli LoopView

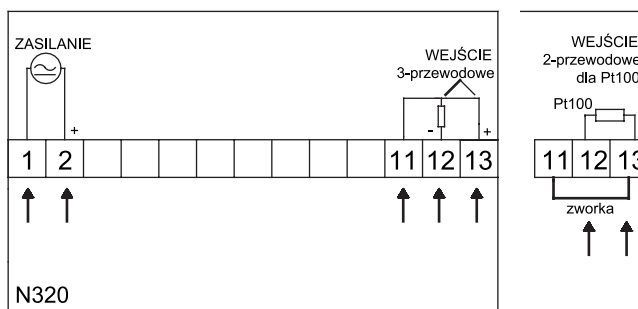
## Wskaźnik LIM N320

### Dane techniczne

<b>Charakterystyka</b>
– wyświetlacz LED 3,5 cyfry – ustawiany offset dla czujnika – panel czołowy: IP65 – czujnik NTC - kabel 3 m, możliwość przedłużenia do 100 m
<b>Wejście</b>
– NTC: (-50 ÷ 120) °C 10 kΩ – Pt100: (-50 ÷ 300) °C – Pt1000: (-200 ÷ 530) °C – J: (0 ÷ 600) °C – K: (-50 ÷ 1000) °C – T: (-50 ÷ 400) °C
<b>Dokładność</b>
±1 °C: dla NTC ±0,7 °C: dla Pt100, Pt1000 ±3 °C: dla J, K, T
<b>Zasilanie</b>
(100 ÷ 240) V AC (±10%) (12 ÷ 30) V AC/DC 5 VA
<b>Warunki pracy</b>
– temperatura: (0 ÷ 40) °C – wilgotność: (20 ÷ 85) % RH bez kondensacji
<b>Wymiary [mm]</b>
75x33x75; otwór: 70x29



Schemat połączeń



### Sposób zamawiania

Wskaźnik	LIM N320 - ... - ... - ...
Zasilanie: (100 ÷ 240) V AC	4
(12 ÷ 30) V AC/DC	5
Wejście: Pt100	1
Pt1000	2
J, K, T	3
NTC	4
Komunikacja: brak	0

\*wersja NTC z czujnikiem w zestawie

### Przykład zamówienia

Wskaźnik LIM N320-4-1-0



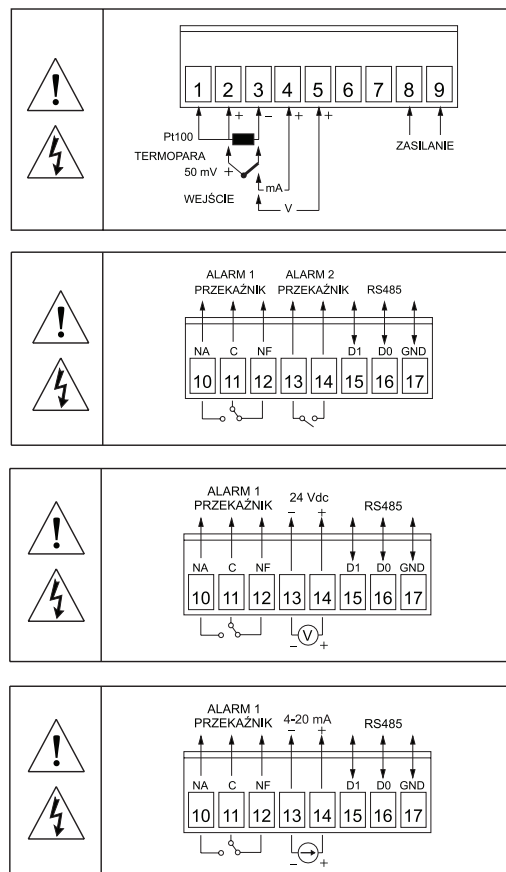
## Wskaźnik LIM N1040i

### Dane techniczne

<b>Charakterystyka</b>
– wyświetlacz LED 4 cyfry – ustawiany offset dla czujnika – detekcja uszkodzenia czujnika
<b>Wejście</b>
– TC: J, K, T, E, R, S, B, N – RTD: Pt100 – prądowe: (4 ÷ 20) mA, (0 ÷ 20) mA – napięciowe: (0 ÷ 50) mV, (0 ÷ 5) V, (0 ÷ 10) V
<b>Dokładność</b>
±0,25% zakresu ±1 °C: dla J, K, T, E ±0,25% zakresu ±3 °C: dla S, R, B, N ±0,2% zakresu: dla Pt100 ±0,2% zakresu: dla wejścia napięciowego, prądowego
<b>Zasilanie</b>
(100 ÷ 240) V AC/DC (12 ÷ 24) V AC/DC 6 VA
<b>Warunki pracy</b>
– temperatura: (-10 ÷ 55) °C – wilgotność: (20 ÷ 85) % RH bez kondensacji
<b>Wymiary [mm]</b>
48x48x80; otwór: 46x46
<b>Funkcje dodatkowe</b>
– 2 wyjścia alarmowe - 1 przekaźnik 3 A NO/NC, 2 przekaźnik 1,5 A NO – zasilanie przetwornika 24 V DC - max. 25 mA



Schemat połączeń



### Sposób zamawiania

Wskaźnik	LIM N1040i - ... - ... - ...
Zasilanie: (100 ÷ 240) V AC/DC (12 ÷ 24) V AC/DC	4 5
Brak wyjść (wskaźnik)	0
1 przekaźnik AL1 + zasilanie przetwornika 24 V DC/25 mA	1
2 przekaźniki AL1 + AL2	2
1 przekaźnik AL1 + retransmisja (0 ÷ 20) mA, (4 ÷ 20) mA	4
Komunikacja: brak	0
RS485	1

### Przykład zamówienia

Wskaźnik LIM N1040i-4-1-0

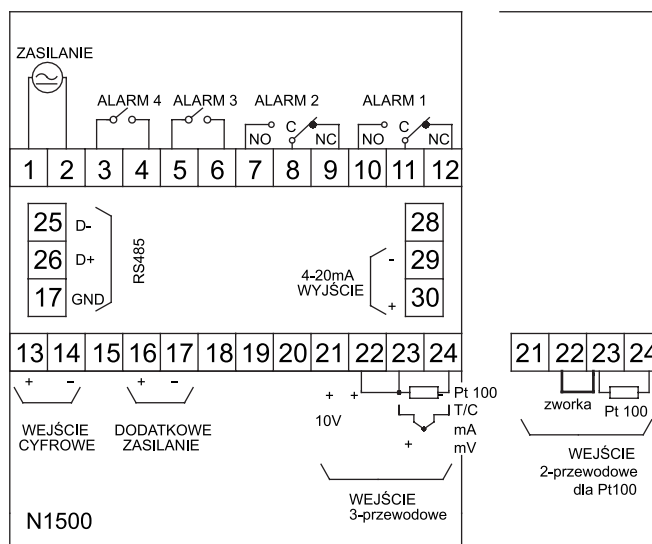
## Wskaźnik LIM N1500

### Dane techniczne

<b>Charakterystyka</b>
– wyświetlacz LED 4 cyfry – 4 wyjścia alarmowe (dwa w standardzie) – zasilanie przetwornika – 8 typów alarmów – ustawiany offset dla czujnika
<b>Wejście</b>
– TC: J, K, T, E, R, S, B, N – RTD: Pt100 – prądowe: (4 ÷ 20) mA – napięciowe: (0 ÷ 5) V, (0 ÷ 10) V, (0 ÷ 50) mV
<b>Dokładność</b>
±0,25% zakresu ±1 °C: dla J, K, T, N ±0,25% zakresu ±3 °C: dla S, R, B, E ±0,2% zakresu: dla Pt100 ±0,15% zakresu: dla wejścia napięciowego, prądowego
<b>Wyjście I, II</b>
– przekaźnik: SPDT 3 A/240 V
<b>Wyjście III, IV</b>
– przekaźnik: NO 1,5 A/250 V
<b>Wyjście V</b>
– (0 ÷ 20) mA, (4 ÷ 20) mA (550 Ω max.)
<b>Dodatkowe zasilanie</b>
24 V DC/25 mA (±10%)
<b>Zasilanie</b>
(100 ÷ 240) V AC/DC (±10%) (12 ÷ 24) V AC/DC 7,5 VA
<b>Warunki pracy</b>
– temperatura: (5 ÷ 50) °C – wilgotność dla T≥30 °C RH <sub>max.</sub> = 80% T<30 °C RH <sub>max.</sub> = [80 - (30-T)*3]%
<b>Wymiary [mm]</b>
48x96x92; otwór: 45x93
<b>Funkcje dodatkowe</b>
– 4 wyjścia alarmowe - przekaźnik 4x3 A/240 V AC – interfejs RS485 – wyjście prądowe (4 ÷ 20) mA



Schemat połączeń



WSKAŹNIKI

H

### Sposób zamawiania

Wskaźnik	LIM N1500	-	-	-	-	-	-
Zasilanie: (100 ÷ 240) V AC/DC (12 ÷ 24) V AC/DC	4 5						
Alarm: 2 przekaźniki 3 A/240 V (standard) 4 przekaźniki 2x3 A/240 V + 2x1,5 A/250 V (opcja)				2 4			
Wyjście: brak (0 ÷ 20) mA, (4 ÷ 20) mA (opcja)						0 1	
Komunikacja: brak RS485 (opcja)							0 1

### Przykład zamówienia

Wskaźnik LIM N1500-4-2-0-0

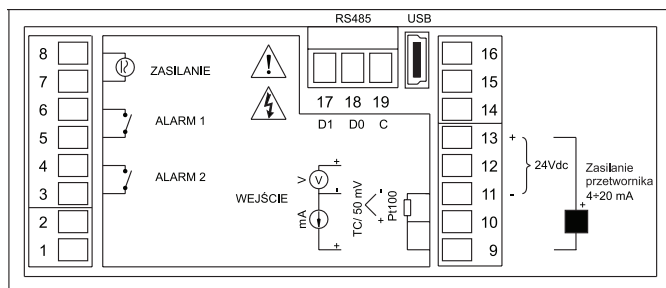
## Wskaźnik LIM N1540

### Dane techniczne

<b>Charakterystyka</b>
<ul style="list-style-type: none"> <li>– duży czytelny wyświetlacz - cyfry 14 mm</li> <li>– wejście uniwersalne</li> <li>– 2 przekaźniki alarmowe 1,5 A/250 V</li> <li>– zasilanie pomocnicze 24 V DC</li> <li>– złącze USB do konfiguracji i monitorowania</li> <li>– panel przedni IP65</li> <li>– detekcja uszkodzenia czujnika</li> <li>– różnorodne funkcje alarmowe</li> <li>– ustawiany offset dla czujnika</li> <li>– pomiar MIN/MAX na klawiszach F1/F2</li> </ul>
<b>Wejście</b>
<ul style="list-style-type: none"> <li>– TC: J, K, S, T, E, N, R, B</li> <li>– RTD: Pt100</li> <li>– prądowe: (0 ÷ 20) mA, (4 ÷ 20) mA, (4 ÷ 20) mA (nieliniowe)</li> <li>– napięciowe: (0 ÷ 50) mV, (0 ÷ 5) V, (0 ÷ 10) V</li> </ul>
<b>Dokładność</b>
<ul style="list-style-type: none"> <li>±0,25% zakresu ±1 °C dla: J, K, T, E</li> <li>±0,25% zakresu ±3 °C dla: N, R, S, B</li> <li>±0,2% zakresu dla: Pt100,</li> <li>±0,2% zakresu dla: (4 ÷ 20) mA, (0 ÷ 20) mA</li> <li>±0,2% zakresu dla: (0 ÷ 50) mV, (0 ÷ 5) V, (0 ÷ 10) V</li> </ul>
<b>Wyjście I, II</b>
– przekaźnik NO 1,5 A/250 V
<b>Zasilanie dodatkowe</b>
24 V DC/20 mA (±10%)
<b>Zasilanie</b>
<ul style="list-style-type: none"> <li>(100 ÷ 240) V AC/DC (±10%)</li> <li>(12 ÷ 24) V AC/DC</li> <li>6 VA</li> </ul>
<b>Warunki pracy</b>
<ul style="list-style-type: none"> <li>– temperatura: (0 ÷ 50) °C</li> <li>– wilgotność: (35 ÷ 80) % RH bez kondensacji</li> </ul>
<b>Wymiary [mm]</b>
96x48x35; otwór: 93x45,5
<b>Funkcje dodatkowe</b>
– interfejs RS485



Schemat połączeń



### Sposób zamawiania

Wskaźnik	LIM N1540 - ... - ...
Zasilanie:	
(100 ÷ 240) V AC/DC	4
(12 ÷ 24) V AC/DC	5
Komunikacja: brak	0
RS485	1

### Przykład zamówienia

Wskaźnik LIM N1540-4-0

## Wskaźnik LIM N1500G

### Dane techniczne

#### Charakterystyka

- wyświetlacz LED 4½ cyfry
- cyfry dużej wielkości: 56 mm
- zasilanie przetwornika
- 2 wyjścia alarmowe
- 5 typów alarmów
- interfejs RS485
- ustawiany offset dla czujnika
- detekcja uszkodzenia czujnika

#### Wejście

- TC: J, K, T, E, B, R, S, N
- RTD: Pt100
- prądowe: (4 ± 20) mA
- napięciowe: (0 ± 5) V, (0 ± 10) V, (0 ± 50) mV

#### Dokładność

- ±0,25% zakresu ±1 °C: dla J, K, T, E, N
- ±0,25% zakresu ±3 °C: dla S, R, B
- ±0,2% zakresu: dla Pt100
- ±0,15% zakresu: dla wejścia napięciowego, prądowego

#### Wyjście I, II

- przekaźnik: NO 1,5 A/250 V

#### Wyjście V

- (0 ± 20) mA, (4 ± 20) mA (550 Ω max.)

#### Zasilanie

- (100 ± 240) V AC/DC
- 10 VA

#### Warunki pracy

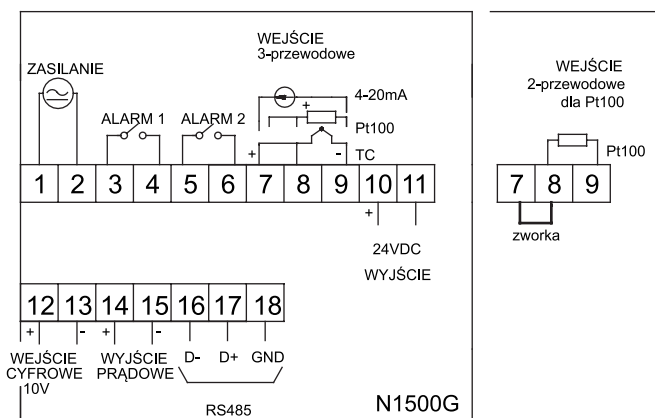
- temperatura: (5 ± 50) °C
- wilgotność dla:  $T \geq 30 \text{ °C } RH_{\text{max}} = 80\%$   
 $T < 30 \text{ °C } RH_{\text{max}} = [80 - (30 - T) * 3]\%$

#### Wymiary [mm]

310x110x37



Schemat połączeń



WSKAŹNIKI

H

### Przykład zamówienia

Wskaźnik LIM N1500G

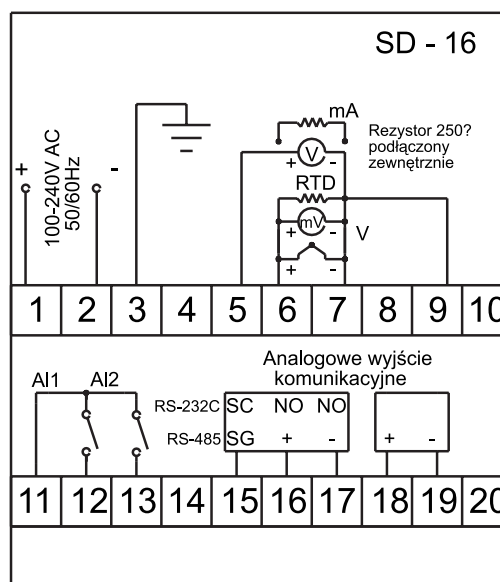
## Wskaźnik SD 16

### Dane techniczne

<b>Charakterystyka</b>
– wyświetlacz LED 4 cyfry
– funkcja skalowania odwrotnego (dla wejścia analogowego)
– panel czołowy: IP66
<b>Wejście</b>
– TC: B, R, S, K, E, J, T, N, U, L
– RTD: Pt100
– prądowe: (4 ÷ 20) mA
– napięciowe: (0 ÷ 10) mV, (0 ÷ 5) V, (1 ÷ 5) V, (0 ÷ 10) V
<b>Dokładność</b>
0,3% zakresu + 1 cyfra
<b>Wyjście</b>
– alarmowe: 2 przekaźniki 1,5 A/240 V
– analogowe napięciowe: (0 ÷ 10) mV DC, (0 ÷ 10) V DC (opcja)
– analogowe prądowe: (4 ÷ 20) mA (opcja)
<b>Zasilanie</b>
(100 ÷ 240) V AC
24 V AC/DC ±10% (opcja)
<b>Warunki pracy</b>
– temperatura: (-10 ÷ 50) °C
– wilgotność: <90% RH bez kondensacji
<b>Wymiary [mm]</b>
48x96x110; otwór: 45x92
<b>Funkcje dodatkowe</b>
– 2 wyjścia alarmowe - przekaźnik 2x1,5 A/ 240 V AC
– interfejs RS485 lub RS232
– wyjście analogowe



Schemat połączeń



### Sposób zamawiania

Wskaźnik	SD 16	-	...	-	...	-	...	-	...
Wejście prądowe	4								
Multiwejście	8								
Zasilanie:									
(100 ÷ 240) V AC		90							
24 V AC/DC (opcja)		08							
Alarm: brak								0	
przekaźnik (opcja)								1	
Wyjście analogowe (opcja): brak									0
(0 ÷ 10) mV									3
(4 ÷ 20) mA									4
(0 ÷ 10) V									6
zasilacz przetworników 24 V DC/25 mA									8
Komunikacja (opcja): brak									
RS485									5
RS232C									7





regulatory







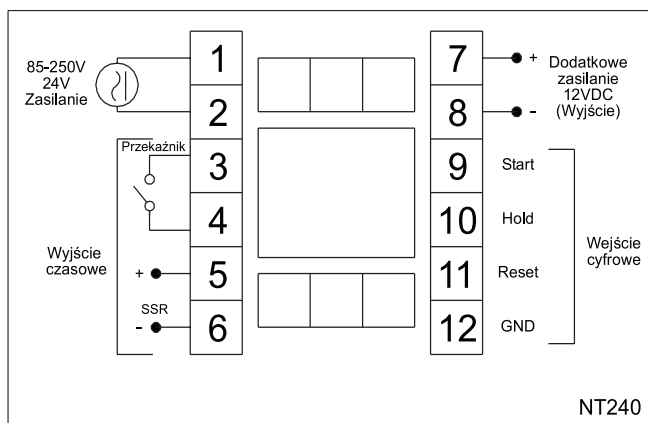
## Regulator czasowy LIM NT240

### Dane techniczne

<b>Charakterystyka</b>
<ul style="list-style-type: none"> <li>– podwójny wyświetlacz LED 4 cyfry</li> <li>– programowalny regulator przeznaczony do monitorowania przedziałów czasowych</li> <li>– sterowanie wyjść według wcześniej zdefiniowanych trybów roboczych (przedziałów czasowych) wybranych przez użytkownika</li> <li>– możliwość tworzenia własnych trybów roboczych</li> <li>– wyświetlanie odliczanych przedziałów czasowych (rozdzielczość od 0,01 s do 1 h)</li> <li>– dostępne wejścia cyfrowe dla funkcji specjalnych</li> <li>– panel przedni IP65</li> <li>– zasilacz przetworników: 12 V DC/50 mA</li> </ul>
<b>Wejście</b>
<ul style="list-style-type: none"> <li>– czujniki NPN/PNP</li> <li>– styki bezpotencjałowe: NO/NC - RESET, HOLD, START</li> <li>– impulsy logiczne 0: (-0,5 ÷ 0,5) V DC</li> <li>– impulsy logiczne 1: (5 ÷ 30) V DC</li> </ul>
<b>Dokładność</b>
0,1%
<b>Wyjście I</b>
– przekaźnik: NO 3 A/250 V
<b>Wyjście II</b>
– SSR 5 V/25 mA
<b>Dodatkowe zasilanie</b>
12 V DC/50 mA (±10%)
<b>Zasilanie</b>
(100 ÷ 240) V AC/DC (±10%) (12 ÷ 24) V AC/DC 3 VA
<b>Warunki pracy</b>
<ul style="list-style-type: none"> <li>– temperatura: (0 ÷ 55) °C</li> <li>– wilgotność: (0 ÷ 85) % RH bez kondensacji</li> </ul>
<b>Wymiary [mm]</b>
48x48x106; otwór: 45,5x45,5



Schemat połączeń



### Przykład zamówienia

Regulator czasowy LIM NT240 (standard z zasilaniem (100 ÷ 240) V)  
 Regulator czasowy LIM NT240-24 V (opcja z zasilaniem (12 ÷ 24) V)

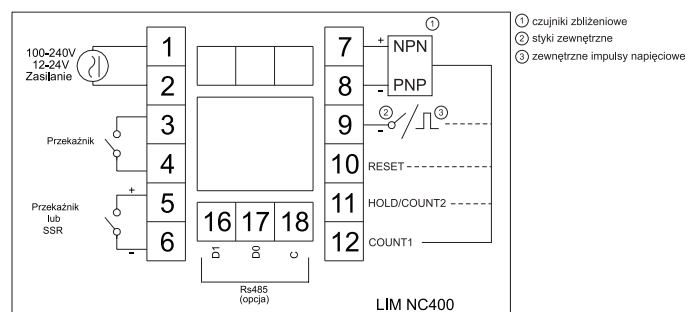
## Licznik impulsów LIM NC400

### Dane techniczne

<b>Charakterystyka</b>
– 6-cio cyfrowy wyświetlacz, cyfry 12 mm
– 2 wejścia zliczające COUNT1, COUNT2, HOLD, RESET
– rozbudowane funkcje zliczające
– czasowe funkcje podtrzymania wyjść
– 3 liczniki pracy (główny, partii, sumujący)
– max. częstotliwość zliczania do 20 kHz
– max. napięcie wejściowe do 30 V DC
– impedancja wejścia 4700 Ω
– zasilacz przetworników: 12 V DC/50 mA
<b>Wejście</b>
– czujniki zbliżeniowe itp. NPN/PNP
– zestyki przekaźników, kontaktronów
– zewnętrzne impulsy napięciowe max. 30 V DC
<b>Wyjście I</b>
– SSR 5 V impedancja wyjścia 100 Ω
<b>Wyjście II</b>
– przekaźnik: 3 A/250 V
<b>Dodatkowe zasilanie</b>
12 V DC/50 mA (±10%)
<b>Zasilanie</b>
(100 ÷ 240) V AC/DC (±10%)
(12 ÷ 24) V AC/DC
9 VA
<b>Warunki pracy</b>
– temperatura: (0 ÷ 50) °C
– wilgotność: (0 ÷ 85) % RH bez kondensacji
<b>Wymiary [mm]</b>
48x48x110; otwór: 45,5x45,5



Schemat połączeń



### Tryby pracy

KOD	Wejście COUNT2/HOLD	Wejście COUNT1	Działanie
0	HOLD	SUB	DOWN
1	HOLD	ADD	UP
4	SUB	SUB	DOWN
5	SUB	ADD	UP
6	ADD	SUB	DOWN
7	ADD	ADD	UP
8	Select ADD	SUB or ADD	DOWN
9	Select SUB	ADD or SUB	UP
12	QUADRATURE		DOWN
13	QUADRATURE		UP
14	QUADRATURE 2x		DOWN
15	QUADRATURE 2x		UP

**UP/DOWN** - licznik główny zlicza w górę/dół zaczynając od zaprogramowanej wartości ofsetowej (zwykle 0) do wartości SET POINT

**HOLD** - pauza, wstrzymanie zliczania

**ADD** - dodawania zliczanych impulsów z danego wejścia

**SUB** - odejmowanie zliczanych impulsów z danego wejścia

**Select ADD/SUB** - wejście COUNT 2 określa czy wejście COUNT1 jest wejściem dodającym czy odejmującym

**QUADRATURE** - szybki tryb zliczania dwukierunkowego, który wykorzystuje dwa wejścia zliczające do określenia czy liczenie będzie dodając czy odejmujące

**QUADRATURE 2x** - tak samo jak w trybie QUADRATURE ale liczy się 2x szybciej ze zwiększoną rozdzielczością

### Przykład zamówienia

Licznik impulsów LIM NC400 (standard z zasilaniem (100 ÷ 240) V)  
Licznik impulsów LIM NC400-24 V (opcja z zasilaniem (12 ÷ 24) V)

## Regulator LIM N1020

### Dane techniczne

#### Charakterystyka

- regulacja PID; ON/OFF
- pojedynczy wyświetlacz LED 4 cyfry
- autotuning
- ustawiany offset dla czujnika
- programowane wejście
- 2 programowane wyjścia sterujące/alarmowe
- ramping
- detekcja uszkodzenia czujnika
- 4-ro poziomowa blokada dostępu
- proste menu konfiguracyjne
- panel przedni IP65
- timer

#### Wejście

- TC: J, K, T, N, R, S, B, E
- RTD: Pt100
- (0 ÷ 50) mV

#### Dokładność

- ±0,25% ±1°C: dla J, K, T, N, R, S, B, E
- ±0,2% zakresu: dla Pt100

#### Wyjście I

- SSR: 5 V DC/25 mA max.

#### Wyjście II

- przekaźnik: 1,5 A/240 V AC

#### Zasilanie

- (100 ÷ 240) V AC/DC (±10%)
- 9 VA

#### Warunki pracy

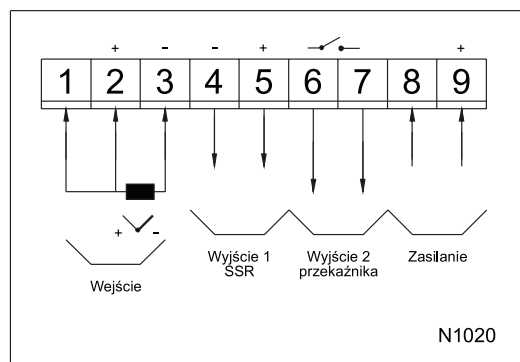
- temperatura: (0 ÷ 50) °C
- wilgotność: (20 ÷ 80) % RH bez kondensacji

#### Wymiary [mm]

- 25x48x105; otwór: 45,5x22,5



Schemat połączeń



### Przykład zamówienia

Regulator LIM N1020

## Obudowa aluminiowa ZO-1214

### Dane techniczne

#### Charakterystyka

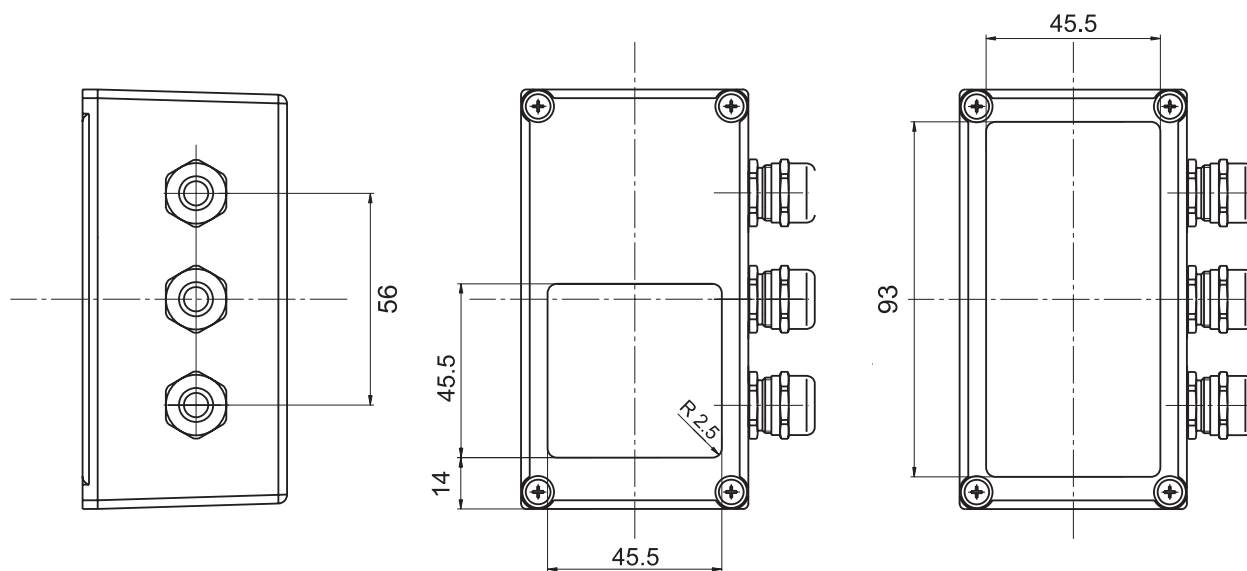
- kolor naturalny (surowe aluminium)
- budowa trapezowa
- wymiary [mm]: 111x60x54
- montaż naścienny lub jako głowica czujnika

#### Zastosowanie

- ZO-1214/48: do regulatora LIM N1030
- ZO-1214/96: do regulatora LIM N1540

#### Warunki pracy

- temperatura:  $(0 \pm 50) ^\circ\text{C}$
- wilgotność:  $(0 \pm 85) \% \text{RH}$  bez kondensacji



Obudowa ZO-1214/48

Obudowa ZO-1214/96

### Przykład zamówienia

Obudowa aluminiowa ZO-1214/48  
Obudowa aluminiowa ZO-1214/96

## Regulator LIM N1030

### Dane techniczne

#### Charakterystyka

- regulacja PID; ON/OFF
- podwójny wyświetlacz LED 4 cyfry
- autotuning
- ustawiany offset dla czujnika
- programowane wejście
- 2 programowane wyjścia sterujące/alarmowe
- 6 funkcji alarmowych
- detekcja uszkodzenia czujnika
- 4-ro poziomowa blokada dostępu
- proste menu konfiguracyjne
- panel przedni IP65
- minimalna głębokość montażu 35 mm
- wpinane przemysłowe listwy zaciskowe do podłączenia przewodów

#### Wejście

- J: (-110 ÷ 950) °C
- K: (-150÷1370) °C
- T: (-160÷400) °C
- Pt100: (-200÷850) °C

#### Dokładność

- ±0,25% zakresu, ±1 °C dla: J, K, T
- ±0,2% zakresu dla: Pt100

#### Wyjście I

- SSR: 5 V DC/25 mA max.

#### Wyjście II

- przekaźnik: NO 1,5 A/240 V AC

#### Zasilanie

- (100 ÷ 240) V AC/DC (±10%)
- (12 ÷ 24) V AC/DC
- 5 VA

#### Warunki pracy

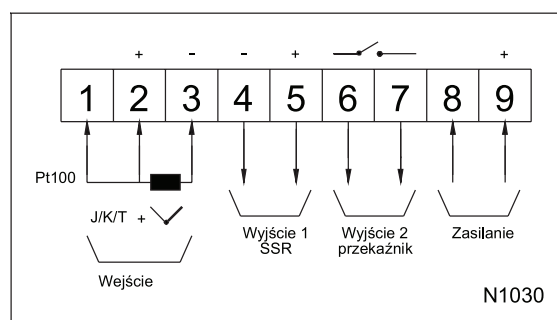
- temperatura: (0 ÷ 50) °C
- wilgotność: (0 ÷ 85) % RH bez kondensacji

#### Wymiary [mm]

48x48x35; otwór: 45,5x45,5



Schemat połączeń



### Przykład zamówienia

Regulator LIM N1030 (standard z zasilaniem (100 ÷ 240) V)  
Regulator LIM N1030–24 V (opcja z zasilaniem (12 ÷ 24) V)

## Regulator LIM N1040

### Dane techniczne

#### Charakterystyka

- regulacja PID; ON/OFF
- podwójny wyświetlacz LED 4 cyfry
- autotuning
- ustawiany offset dla czujnika
- programowane wejście
- 3 programowane wyjścia sterujące/alarmowe
- ramping, 6 funkcji alarmowych
- detekcja uszkodzenia czujnika
- 4-ro poziomowa blokada dostępu
- proste menu konfiguracyjne
- panel przedni IP65
- złącze USB do konfiguracji
- wpinane listwy z przewodami sterującymi

#### Wejście

- J: (-110 ÷ 950) °C
- K: (-150 ÷ 1370) °C
- T: (-160 ÷ 400) °C
- Pt100: (-200÷850) °C

#### Dokładność

- ±0,25% ± 1 °C: dla J, K, T
- ±0,2% zakresu: dla Pt100

#### Wyjście I

- SSR: 5 V DC/25 mA max.

#### Wyjście II, III

- przekaźnik: NO 1,5 A/240 V AC

#### Wyjście IV

- przekaźnik: SPDT 3 A/240 V AC

#### Zasilanie

- (100 ÷ 240) V AC/DC (±10%)
- (12 ÷ 24) V DC
- 6 VA

#### Warunki pracy

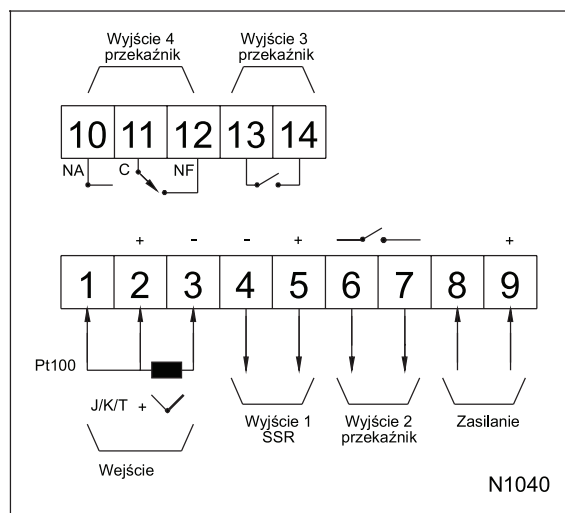
- temperatura: (0 ÷ 50) °C
- wilgotność: (0 ÷ 85) % RH bez kondensacji

#### Wymiary [mm]

- 48x48x80; otwór: 45,5x45,5



Schemat połączeń



### Sposób zamawiania

Regulator	LIM N1040 - ... - ...
Zasilanie:	
(100 ÷ 240) V AC/DC	4
(12 ÷ 24) V AC/DC	5
Wyjście:	
1 przekaźnik (wy. 2) + SSR	1
2 przekaźniki (wy. 2, 3) + SSR	2
3 przekaźniki (wy. 2, 3, 4) + SSR	3

### Przykład zamówienia

Regulator LIM N1040-4-1

## Regulator LIM N1040T

### Dane techniczne

#### Charakterystyka

- regulacja PID; ON/OFF
- podwójny wyświetlacz LED 4 cyfry
- autotuning
- ustawiany offset dla czujnika
- programowane wejście
- 3 programowane wyjścia sterujące/alarmowe
- 2 timery zliczające (T1 i T2), sterujące wyjściami
- timer T1 może być aktywowany wejściem cyfrowym, klawiszem F, lub po osiągnięciu wartości zadanej SP
- timer T2 może być nieaktywny lub aktywowany po odliczeniu timera T1
- timery T1 i T2 mogą włączać lub wyłączać wyjścia sterujące wg określonych trybów pracy
- zliczanie rosnące lub malejące
- ramping, 6 funkcji alarmowych
- detekcja uszkodzenia czujnika
- 4-ro poziomowa blokada dostępu
- proste menu konfiguracyjne
- panel przedni IP65
- złącze USB do konfiguracji
- wpinane listwy z przewodami sterującymi

#### Wejście

- J: (-110 ÷ 950) °C
- K: (-150 ÷ 1370) °C
- T: (-160 ÷ 400) °C
- Pt100: (-200 ÷ 850) °C

#### Dokładność

- ±0,25% ± 1 °C: dla J, K, T
- ±0,2% zakresu: dla Pt100

#### Wyjście I

- SSR: 5 V DC/25 mA max.

#### Wyjście II, III

- przekaźnik: NO 1,5 A/240 V AC

#### Wyjście IV

- przekaźnik: SPDT 3 A/240 V AC

#### Zasilanie

- (100 ÷ 240) V AC/DC (±10%)
- (12 ÷ 24) V DC
- 6 VA

#### Warunki pracy

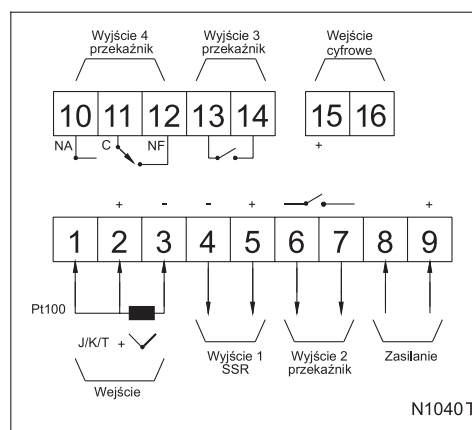
- temperatura: (0 ÷ 50) °C
- wilgotność: (0 ÷ 85) % RH bez kondensacji

#### Wymiary [mm]

- 48x48x80; otwór: 45,5x45,5



Schemat połączeń



### Przykład zamówienia

Regulator LIM N1040T (standard z zasilaniem (100 ÷ 240) V)  
Regulator LIM N1040T-24 V (opcja z zasilaniem (12 ÷ 24) V)



## Regulator LIM N480D

### Dane techniczne

#### Charakterystyka

- regulacja PID; ON/OFF
- podwójny wyświetlacz LED 4 cyfry
- autotuning
- ustawiany offset dla czujnika
- programowane wejście
- 3 programowane wyjścia sterujące/alarmowe
- funkcja grzania - rampa i wygrzewanie w określonym czasie
- funkcja grzania - ramping: 1x9 segmentów
- detekcja uszkodzenia czujnika
- 4-ro poziomowa blokada dostępu
- proste menu konfiguracyjne
- panel czołowy IP65
- złącze USB do konfiguracji
- 15 bitowy przetwornik analogowo-cyfrowy

#### Wejście

- TC: J, K, T, E, N, R, S, B
- RTD: Pt100

#### Dokładność

- ±0,25% ±1 °C: dla J, K, T, E
- ±0,25% ±3 °C: dla N, R, S, B
- ±0,2% zakresu: dla Pt100

#### Wyjście I (A)

- przekaźnik: NO 1,5 A/240 V AC

#### Wyjście II (B)

- SSR: 12 V/20 mA max.

#### Wyjście III (C)

- przekaźnik: NO 1,5 A/240 V AC

#### Wyjście IV (D)

- przekaźnik: SPDT 3 A/250 V AC
- prądowe: (0 ÷ 20) mA lub (4 ÷ 20) mA, izolowane

#### Zasilanie

- (100 ÷ 240) V AC/DC (±10%)
- (12 ÷ 24) V AC/DC
- 6 VA

#### Warunki pracy

- temperatura: (5 ÷ 50) °C
- wilgotność dla  $T \geq 30$  °C  $RH_{max} = 80\%$   
 $T < 30$  °C  $RH_{max} = [80 - (30 - T) * 3]\%$

#### Wymiary [mm]

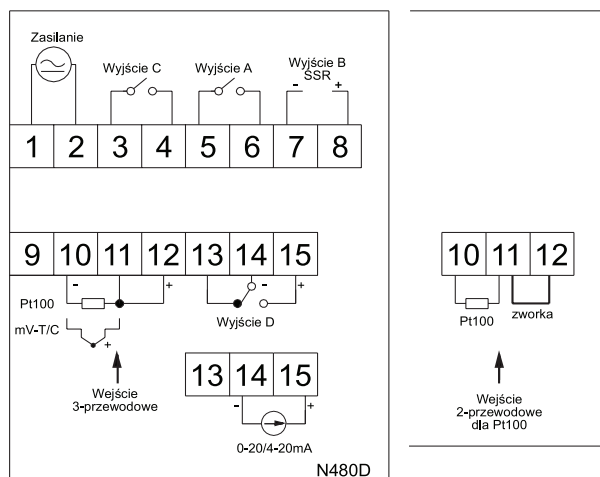
48x48x110; otwór: 45,5x45,5

#### Funkcje dodatkowe

- wyjście sterujące: (0 ÷ 20) mA lub (4 ÷ 20) mA



Schemat połączeń



### Sposób zamawiania

Regulator	LIM N480D - ... - ...
Zasilanie: (100 ÷ 240) V AC/DC (12 ÷ 24) AC/DC	4 5
Wyjście: 2 przekaźniki - (wy: A, B, D) (standard) 3 przekaźnik - (wy: A, B, C, D) (opcja) wyjście 0/(4 ÷ 20) mA - (wy: A, B, D) (opcja)	2 3 4

### Przykład zamówienia

Regulator LIM N480D-4-2



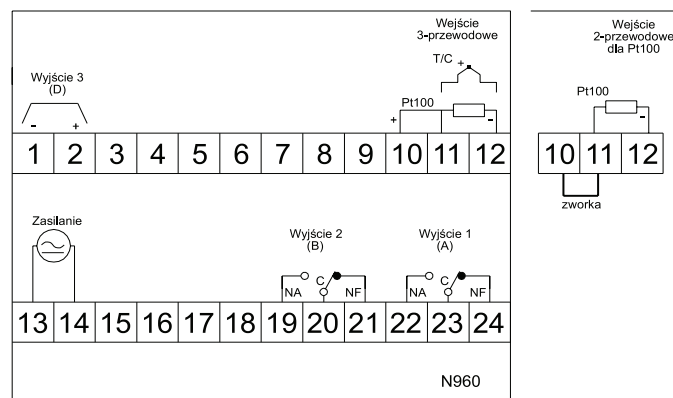
## Regulator LIM N960

### Dane techniczne

<b>Charakterystyka</b>
<ul style="list-style-type: none"> <li>– regulacja PID; ON/OFF</li> <li>– podwójny wyświetlacz LED 4 cyfry</li> <li>– autotuning</li> <li>– ustawiany offset dla czujnika</li> <li>– 2 programowane wyjścia sterujące/alarmowe</li> <li>– funkcja grzania - rampa i wygrzewanie w określonym czasie</li> <li>– funkcja grzania - ramping: 1x9 segmentów</li> <li>– detekcja uszkodzenia czujnika</li> <li>– proste menu konfiguracyjne</li> <li>– panel przedni IP65</li> <li>– złącze USB do konfiguracji</li> </ul>
<b>Wejście</b>
<ul style="list-style-type: none"> <li>– TC: J, K, T, N, R, S, B, E</li> <li>– RTD: Pt100</li> </ul>
<b>Dokładność</b>
<ul style="list-style-type: none"> <li>±0,25% ±1 °C: dla J, K, T, E</li> <li>±0,25% ±3 °C: dla N, R, S, B</li> <li>±0,2% zakresu: dla Pt100</li> </ul>
<b>Wyjście I (A)</b>
– przekaźnik: SPDT 3 A/240 V AC
<b>Wyjście II (B)</b>
– przekaźnik: SPDT 3 A/240 V AC
<b>Wyjście III (D)</b>
<ul style="list-style-type: none"> <li>– SSR: 12 V/25 mA</li> <li>– (0 ÷ 20) mA lub (4 ÷ 20) mA, izolowane</li> </ul>
<b>Zasilanie</b>
<ul style="list-style-type: none"> <li>(100 ÷ 240) V AC/DC (±10%)</li> <li>(12 ÷ 24) V AC/DC</li> <li>6 VA</li> </ul>
<b>Warunki pracy</b>
<ul style="list-style-type: none"> <li>– temperatura: (5 + 50) °C</li> <li>– wilgotność dla T ≥ 30 °C RH<sub>max.</sub> = 80%</li> <li>– T &lt; 30 °C RH<sub>max.</sub> = [80 - (30-T)*3]%</li> </ul>
<b>Wymiary [mm]</b>
96x96x90; otwór: 93x93



Schemat połączeń



### Przykład zamówienia

Regulator LIM N960 (standard z zasilaniem (100 ÷ 240) V)  
 Regulator LIM N960–24 V (opcja z zasilaniem (12 ÷ 24) V)

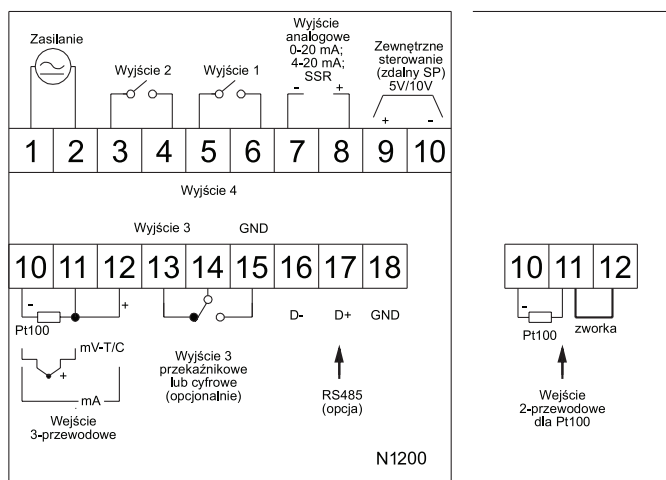
## Regulator LIM N1200

### Dane techniczne

<b>Charakterystyka</b>
<ul style="list-style-type: none"> <li>– regulacji PID; ON/OFF</li> <li>– regulacja self-adaptive</li> <li>– dedykowany do bardzo wymagających aplikacji</li> <li>– funkcja grzania - ramping: 20x9 segmentów</li> <li>– wersja HBD z przekładnikiem do kontroli przepalenia grzałki</li> <li>– 2 przekaźniki sterujące/alarmowe</li> <li>– wyjścia cyfrowe z 5 funkcjami działania</li> <li>– panel przedni IP65</li> <li>– złącze USB do konfiguracji</li> </ul>
<b>Wejście</b>
<ul style="list-style-type: none"> <li>– TC: J, K, T, N, R, S, B, E</li> <li>– RTD: Pt100</li> <li>– analogowe: (0 ÷ 20) mA, (4 ÷ 20) mA, (0 ÷ 50) mV, (0 ÷ 5) V, (0 ÷ 10) V DC</li> </ul>
<b>Dokładność</b>
<ul style="list-style-type: none"> <li>±0,25% zakresu ±1 °C: dla J, K, T, E</li> <li>±0,25% zakresu ±3 °C: dla N, R, S, B</li> <li>±0,2% zakresu: dla Pt100, (4 ÷ 20) mA, (0 ÷ 50) mV, (0 ÷ 5) V DC</li> </ul>
<b>Wyjście I, II</b>
– przekaźnik: NO 1,5 A/240 V AC
<b>Wyjście III, IV</b>
<ul style="list-style-type: none"> <li>– przekaźnik: SPDT 3 A/250 V AC</li> <li>– we/wy cyfrowe: 5 V/20 mA</li> <li>– kontrola przepalenia grzałki (wersja HBD)</li> </ul>
<b>Wyjście V</b>
<ul style="list-style-type: none"> <li>– wyjście analogowe/universalne: (0 ÷ 20) mA, (4 ÷ 20) mA</li> <li>– SSR: 14 V/28 mA, cyfrowe</li> </ul>
<b>Zasilanie</b>
<ul style="list-style-type: none"> <li>(100 ÷ 240) V AC/DC (±10%)</li> <li>(12 ÷ 24) V AC/DC</li> <li>9 VA</li> </ul>
<b>Warunki pracy</b>
<ul style="list-style-type: none"> <li>– temperatura: (5 ÷ 50) °C</li> <li>– wilgotność dla T≥30 °C RH<sub>max.</sub> = 80%</li> <li>– T&lt;30 °C RH<sub>max.</sub> = [80 - (30-T)*3]%</li> </ul>
<b>Wymiary [mm]</b>
48x48x110; otwór: 45,5x45,5
<b>Funkcje dodatkowe</b>
<ul style="list-style-type: none"> <li>– wejście/wyjście cyfrowe</li> <li>– kontrola przepalenia grzałki</li> <li>– interfejs RS485</li> </ul>



Schemat połączeń



### Sposób zamawiania

Regulator	LIM N1200 - ... - ... - ...
Zasilanie: (100 ÷ 240) V AC/DC (12 ÷ 24) V AC/DC	4 5
Wyjście: 2 przekaźniki - (wy. 1, 2, 5) (standard) 3 przekaźnik - (wy. 1, 2, 3, 5) (opcja) we/wy cyfrowe - (wy. 1, 2, 3, 4, 5) (opcja) HBD (wersja standard z przekładnikiem prądowym do kontroli przepalenia grzałki) (opcja)	2 3 5 6
Komunikacja: brak RS485 (opcja)	0 1

### Przykład zamówienia

Regulator LIM N1200-4-2-0

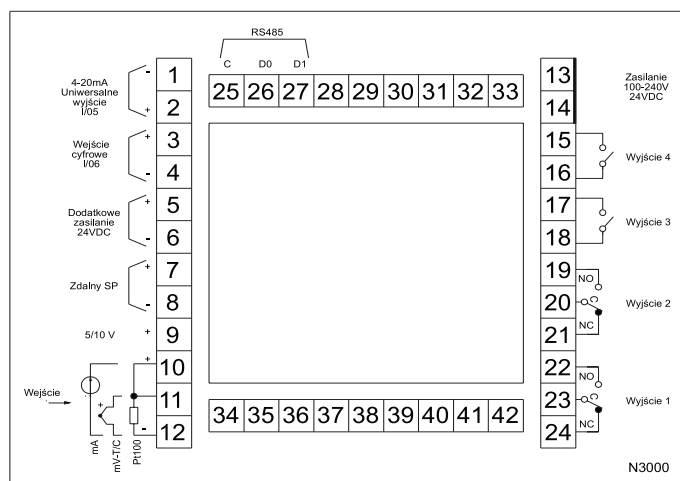
## Regulator LIM N3000

### Dane techniczne

<b>Charakterystyka</b>
<ul style="list-style-type: none"> <li>– regulacja PID; ON/OFF</li> <li>– duży podwójny wyświetlacz LED 4 cyfry (cyfry 18/13 mm)</li> <li>– autotuning</li> <li>– ustawiany offset dla czujnika</li> <li>– programowane wejście</li> <li>– 5 programowanych wyjść sterujących/alarmowych</li> <li>– wejście cyfrowe z 5 programowalnymi funkcjami</li> <li>– dodatkowe wejście zdalnej nastawy 5/10 V</li> <li>– funkcja grzania - ramping: 7x7 segmentów</li> <li>– programowany soft start</li> <li>– możliwość zdalnej zmiany wartości zadanej (SP)</li> <li>– retransmisja PV/SV</li> <li>– detekcja uszkodzenia czujnika</li> <li>– panel przedni IP65</li> <li>– złącze USB do konfiguracji</li> </ul>
<b>Wejście</b>
<ul style="list-style-type: none"> <li>– TC: J, K, T, N, R, S, B, E</li> <li>– RTD: Pt100</li> <li>– analogowe: (4 ÷ 20) mA, (0 ÷ 50) mV, (0 ÷ 5) V, (0 ÷ 10) V DC</li> </ul>
<b>Dokładność</b>
<ul style="list-style-type: none"> <li>±0,25% zakresu ±1 °C: dla J, K, T</li> <li>±0,25% zakresu ±3 °C: dla N, R, S, B, E</li> <li>±0,2% zakresu: dla Pt100, (4 ÷ 20) mA, (0 ÷ 50) mV, (0 ÷ 5) V, (0 ÷ 10) V DC</li> </ul>
<b>Wyjście I, II</b>
– przekaźnik: SPDT 3 A/240 V
<b>Wyjście III, IV</b>
– przekaźnik: NO 1,5 A/250 V
<b>Wyjście V</b>
<ul style="list-style-type: none"> <li>– wyjście analogowe: (0 ÷ 20) mA, (4 ÷ 20) mA (550 Ω max.)</li> <li>– SSR: 10 V/20 mA, wy./we. cyfrowe</li> </ul>
<b>Wyjście VI</b>
<ul style="list-style-type: none"> <li>– wyjście cyfrowe</li> <li>– SSR 5 V/20 mA</li> </ul>
<b>Dodatkowe zasilanie</b>
24 V DC/25 mA (±10%)
<b>Zasilanie</b>
<ul style="list-style-type: none"> <li>(100 ÷ 240) V AC/DC (±10%)</li> <li>(12 ÷ 24) V AC/DC</li> <li>9 VA</li> </ul>
<b>Warunki pracy</b>
<ul style="list-style-type: none"> <li>– temperatura: (5 ÷ 50) °C</li> <li>– wilgotność dla T ≥ 30 °C RH<sub>max.</sub> = 80%</li> <li>– T &lt; 30 °C RH<sub>max.</sub> = [80 - (30-T)*3]%</li> </ul>
<b>Wymiary [mm]</b>
96x96x92; otwór: 93x93
<b>Funkcje dodatkowe</b>
– interfejs RS485



Schemat połączeń



### Sposób zamawiania

Regulator	LIM N3000 - ... - ...
Zasilanie: (100 ÷ 240) V AC/DC (12 ÷ 24) V AC/DC	4 5
Komunikacja: brak RS485 (opcja)	0 1

### Przykład zamówienia

Regulator LIM N3000-4-0

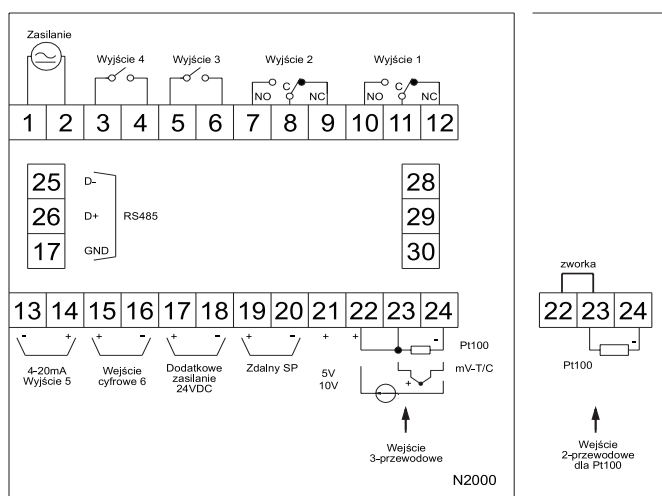
## Regulator LIM N2000

### Dane techniczne

<b>Charakterystyka</b>
<ul style="list-style-type: none"> <li>– regulacja PID; ON/OFF</li> <li>– podwójny wyświetlacz LED 4 cyfry</li> <li>– autotuning</li> <li>– ustawiany offset dla czujnika</li> <li>– programowane wejście uniwersalne</li> <li>– 5 programowanych wyjść sterujących/alarmowych</li> <li>– funkcja grzania - ramping: 7x7 segmentów</li> <li>– programowany soft start</li> <li>– możliwość zdalnej zmiany wartości zadanej (SP)</li> <li>– retransmisja PV/SV</li> <li>– detekcja uszkodzenia czujnika</li> <li>– panel przedni IP65</li> <li>– złącze USB do konfiguracji</li> </ul>
<b>Wejście</b>
<ul style="list-style-type: none"> <li>– TC: J, K, T, N, R, S, B, E</li> <li>– RTD: Pt100</li> <li>– analogowe: (4 ÷ 20) mA, (0 ÷ 50) mV, (0 ÷ 5) V, (0 ÷ 10) V DC</li> </ul>
<b>Dokładność</b>
<ul style="list-style-type: none"> <li>±0,25% zakresu ±1 °C: dla J, K, T</li> <li>±0,25% zakresu ±3 °C: dla N, R, S, B, E</li> <li>±0,2% zakresu: dla Pt100, (4 ÷ 20) mA, (0 ÷ 50) mV, (0 ÷ 5) V, (0 ÷ 10) V DC</li> </ul>
<b>Wyjście I, II</b>
– przekaźnik: SPDT 3 A/240 V
<b>Wyjście III, IV</b>
– przekaźnik: NO 1,5 A/250 V
<b>Wyjście V</b>
<ul style="list-style-type: none"> <li>– wyjście analogowe/uniw. (0 ÷ 20) mA, (4 ÷ 20) mA (550 Ω max.)</li> <li>– SSR: 10 V/20 mA, wy/we cyfrowe</li> </ul>
<b>Wyjście VI</b>
<ul style="list-style-type: none"> <li>– wyjście cyfrowe</li> <li>– SSR 5 V/20 mA</li> </ul>
<b>Dodatkowe zasilanie</b>
24 V DC/25 mA (±10%)
<b>Zasilanie</b>
<ul style="list-style-type: none"> <li>(100 ÷ 240) V AC/DC (±10%)</li> <li>(12 ÷ 24) V AC/DC</li> <li>9 VA</li> </ul>
<b>Warunki pracy</b>
<ul style="list-style-type: none"> <li>– temperatura: (5 ÷ 50) °C</li> <li>– wilgotność dla T ≥ 30 °C RH<sub>max.</sub> = 80%</li> <li>– T &lt; 30 °C RH<sub>max.</sub> = [80 - (30-T)*3]%</li> </ul>
<b>Wymiary [mm]</b>
48x96x92; otwór: 45,5x92,5
<b>Funkcje dodatkowe</b>
– interfejs RS485



Schemat połączeń



### Sposób zamawiania

Regulator	LIM N2000 - ... - ...
Zasilanie: (100 ÷ 240) V AC/DC (12 ÷ 24) V AC/DC	4 5
Komunikacja: brak RS485 (opcja)	0 1

### Przykład zamówienia

Regulator LIM N2000-4-0

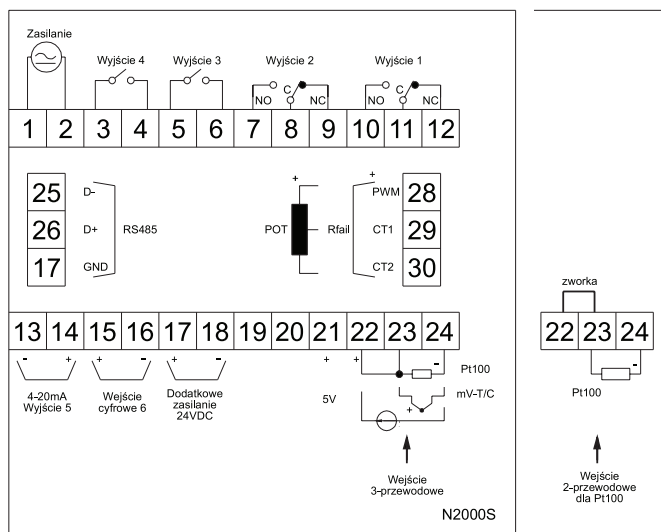
## Regulator LIM N2000S

### Dane techniczne

<b>Charakterystyka</b>
<ul style="list-style-type: none"> <li>– regulacja PID; ON/OFF</li> <li>– podwójny wyświetlacz LED 4 cyfry</li> <li>– autotuning</li> <li>– ustawiany offset dla czujnika</li> <li>– sterowanie trójstawne do zaworów (servo)</li> <li>– podpięcie potencjometru dla wskazania % otwarcia zaworu</li> <li>– 5 programowanych wyjść sterujących/alarmowych</li> <li>– funkcja grzania - ramping: 7x7 segmentów</li> <li>– programowany soft start</li> <li>– możliwość zdalnej zmiany wartości zadanej (SP)</li> <li>– retransmisja PV/SV</li> <li>– detekcja uszkodzenia czujnika</li> <li>– panel przedni IP65</li> <li>– złącze USB do konfiguracji</li> </ul>
<b>Wejście</b>
<ul style="list-style-type: none"> <li>– TC: J, K, T, N, R, S, B, E</li> <li>– RTD: Pt100</li> <li>– analogowe: (4 ÷ 20) mA, (0 ÷ 50) mV, (0 ÷ 5) V, (0 ÷ 10) V DC</li> </ul>
<b>Dokładność</b>
<ul style="list-style-type: none"> <li>±0,25% zakresu ±1 °C: dla J, K, T</li> <li>±0,25% zakresu ±3 °C: dla N, R, S, B, E</li> <li>±0,2% zakresu: dla Pt100, (4 ÷ 20) mA, (0 ÷ 50) mV, (0 ÷ 5) V, (0 ÷ 10) V DC</li> </ul>
<b>Wyjście I, II</b>
– przekaźnik: SPDT 3 A/240 V
<b>Wyjście III, IV</b>
– przekaźnik: NO 1,5 A/250 V
<b>Wyjście V</b>
<ul style="list-style-type: none"> <li>– wyjście analogowe/uniw. (0 ÷ 20) mA, (4 ÷ 20) mA (550 Ω max.)</li> <li>– SSR: 10 V/20 mA, we./wy. cyfrowe</li> </ul>
<b>Wyjście VI</b>
– wyjście cyfrowe
<b>Dodatkowe zasilanie</b>
24 V DC/20 mA (±10%)
<b>Zasilanie</b>
<ul style="list-style-type: none"> <li>(100 ÷ 240) V AC/DC (±10%)</li> <li>(12 ÷ 24) V AC/DC</li> <li>9 VA</li> </ul>
<b>Warunki pracy</b>
<ul style="list-style-type: none"> <li>– temperatura: (5 ÷ 50) °C</li> <li>– wilgotność dla T ≥ 30 °C RH<sub>max.</sub> = 80%</li> <li>– T &lt; 30 °C RH<sub>max.</sub> = [80 - (30-T)*3]%</li> </ul>
<b>Wymiary [mm]</b>
48x96x92; otwór: 45,5x92,5
<b>Funkcje dodatkowe</b>
– interfejs RS485



Schemat połączeń



### Sposób zamawiania

Regulator	LIM N2000S - ... - ...
Zasilanie: (100 ÷ 240) V AC/DC (12 ÷ 24) V AC/DC	4 5
Komunikacja: brak RS485 (opcja)	0 1

### Przykład zamówienia

Regulator LIM N2000S-4-0

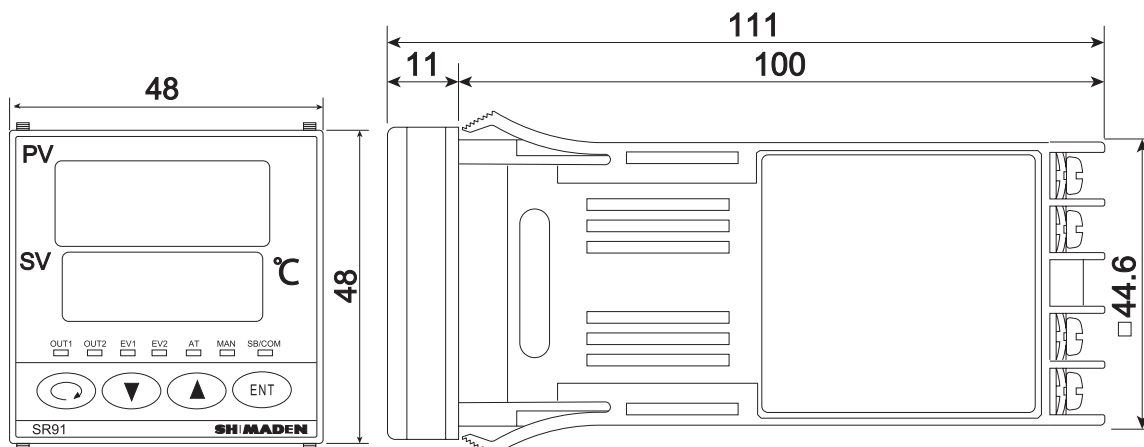
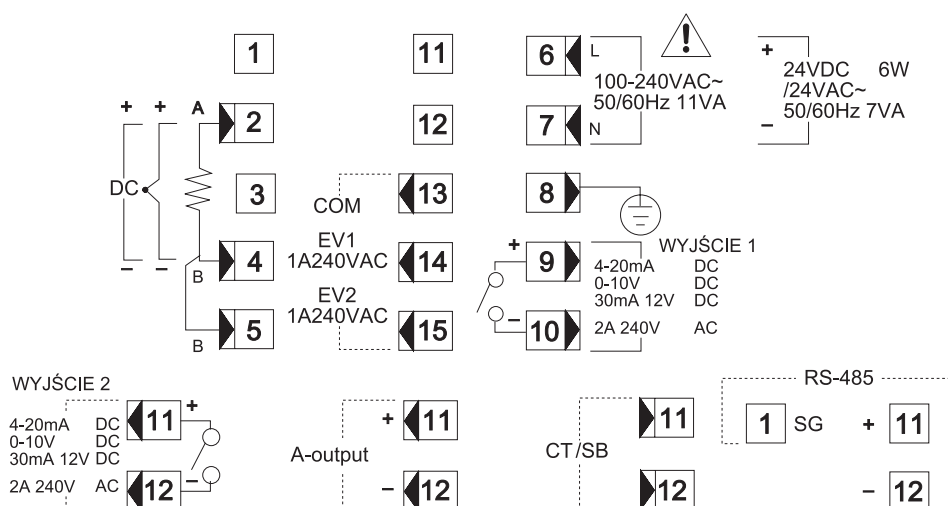
## Regulator SR91

### Dane techniczne

<b>Charakterystyka</b>
– szeroki wybór rozbudowanych funkcji – komunikacja RS232 lub RS485 – panel przedni IP66
<b>Wejście</b>
– multiwejście: Pt, TC, mV, napięciowe [V], prądowe [mA]
<b>Wyjście</b>
– wyjście sterujące (wg. kodu zamówieniowego) – wyjście alarmowe (wg. kodu zamówieniowego)
<b>Zasilanie</b>
(100 ± 240) V AC 24 V AC/DC
<b>Wymiary [mm]</b>
48x48x111; otwór: 45x45
<b>Funkcje dodatkowe</b>
– interfejs RS485



Schemat połączeń



## Sposób zamawiania

Regulator	SR91	-	...	-	...	-	...	-	...	-	...	-	...	-	...
<b>Wejście:</b> TC: (B, R, S, K, E, J, T, N, PL, II, Wre5-26 {U, L (DIN 43710)}; RTD: Pt100 / JPt100 napięciowe: (-10 ÷ 10); (0 ÷ 10); (0 ÷ 20); (0 ÷ 50); (10 ÷ 50); (0 ÷ 100) mV prądowe: (0 ÷ 20); (4 ÷ 20) mA napięciowe: (-1 ÷ 1); (0 ÷ 1); (0 ÷ 2); (0 ÷ 5); (1 ÷ 5); (0 ÷ 10) V	8														
	4														
	6														
<b>Wyjście 1:</b> przełącznikowe (1a): 240 V AC / 2A / obciążenie rezystancyjne prądowe analogowe: (4 ÷ 20) mA napięciowe SSR: 12 V ±1,5 V napięciowe analogowe: (0 ÷ 10) V	Y														
	I														
	P														
	V														
<b>Zasilanie:</b> (100 ÷ 240) V AC ±10%, 50/60 Hz 24V AC/DC ±10 %, 50/60 Hz								90							
								08							
<b>Wyjście alarmowe (opcja):</b> brak wyjście przełącznikowe (2a): AL1, AL2: 240 V AC/1A (obciążenie rezystancyjne)								0							
								1							
<b>Wyjście 2 (opcja):</b> brak przełącznikowe (1a): 240 V AC / 2 A / obciążenie rezystancyjne prądowe analogowe: (4 ÷ 20) mA napięciowe SSR: 12 V ±1,5 V napięciowe analogowe: (0÷10) V								bez ozn.							
								Y							
								I							
								P							
								V							
<b>Alarm przepalenia grzałki (opcja):</b> (0,1 ÷ 30) A (0,1 ÷ 50) A												1			
												2			
<b>Wyjście analogowe (opcja):</b> napięciowe analogowe: (0 ÷ 10) mV prądowe analogowe: (4 ÷ 20) mA napięciowe analogowe: (0 ÷ 10) V														3	
														4	
														6	
<b>Komunikacja (opcja):</b> RS485															5
<b>Przesunięcie punktu pracy (opcja):</b> 1-punktowe (-1999 ÷ 5000)															8

## Przykład zamówienia

Regulator SR91-4-I-90-0



## Regulator SR92

### Dane techniczne

#### Charakterystyka

- dwa niezależne wyjścia sterujące (grzanie i chłodzenie)
- szeroki wybór rozbudowanych funkcji
- komunikacja RS232 lub RS485
- panel przedni IP66

#### Wejście

- multiwejście: Pt, TC, mV, napięciowe [V], prądowe [mA]

#### Wyjście

- wyjście sterujące (wg. kodu zamówieniowego)
- wyjście alarmowe (wg. kodu zamówieniowego)

#### Zasilanie

(100 ÷ 240) V AC  
 24 V AC/DC

#### Wymiary [mm]

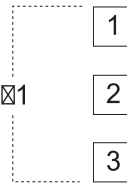
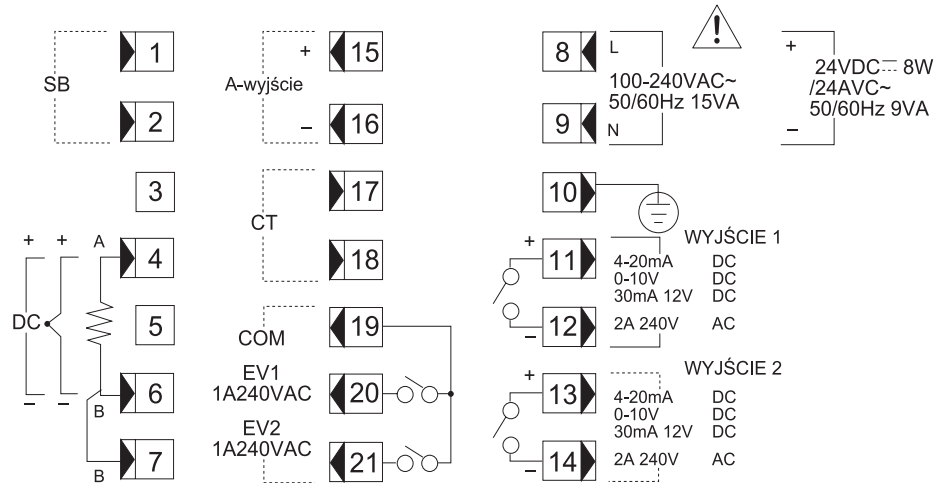
72x72x111; otwór: 68x68

#### Funkcje dodatkowe

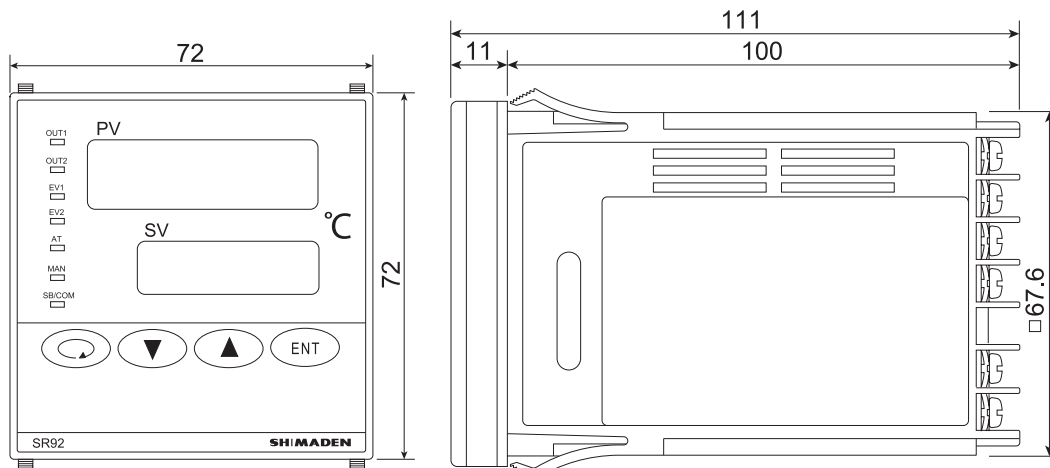
- interfejs RS485



Schemat połączeń



SPECYFIKACJA	TERMINAL		
	1	2	3
RS-232C	SG	SD	RD
RS-485	SG	+	-





## Sposób zamawiania

Regulator	SR92	-	...	-	...	-	...	-	...	-	...	-	...	-	...
<b>Wejście:</b> TC: (B, R, S, K, E, J, T, N, PL, II, Wre5-26 {U, L (DIN 43710)}) RTD: Pt100 / JPt100 napięciowe: (-10 ÷ 10); (0 ÷ 10); (0 ÷ 20); (0 ÷ 50); (10 ÷ 50); (0 ÷ 100) mV prądowe: (0 ÷ 20); (4 ÷ 20) mA napięciowe: (-1 ÷ 1); (0 ÷ 1); (0 ÷ 2); (0 ÷ 5); (1 ÷ 5); (0 ÷ 10) V	8														
	4														
	6														
<b>Wyjście 1:</b> przełącznikowe: 240 V AC / 2A / obciążenie rezystancyjne prądowe analogowe: (4 ÷ 20) mA napięciowe SSR: 12 V ±1,5 V napięciowe analogowe: (0 ÷ 10) V	Y														
	I														
	P														
	V														
<b>Wyjście 2:</b> brak przełącznikowe: 240 V AC / 2 A / obciążenie rezystancyjne prądowe analogowe: (4 ÷ 20) mA napięciowe SSR: 12 V ±1,5 V napięciowe analogowe: (0 ÷ 10) V	bez ozn.														
	Y														
	I														
	P														
	V														
<b>Zasilanie:</b> (100 ÷ 240) V AC ±10 %, 50/60 Hz 24 V AC/DC ±10 %, 50/60 Hz										90					
										08					
<b>Wyjście alarmowe:</b> brak wyjście przełącznikowe (2a): AL1, AL2: 240 V AC/1A wyjście alarmowe AL1 + alarm przepalenia wyjście alarmowe AL1 + alarm przepalenia												0			
												1			
												2			
												3			
<b>Wyjście analogowe:</b> brak napięciowe analogowe: (0 ÷ 10) mV prądowe analogowe: (4 ÷ 20) mA napięciowe analogowe: (0 ÷ 10) V													0		
													3		
													4		
													6		
<b>Komunikacja lub przesunięcie punktu pracy:</b> brak RS485 RS232 1-punktowe (-1999÷5000)															0
															5
															7
															8

REGULATORY

## Przykład zamówienia

Regulator SR92-8-Y-Y-08-1-4-5

## Regulator SR93, SR94

### Dane techniczne

#### Charakterystyka

- dwa niezależne wyjścia sterujące (grzanie i chłodzenie)
- szeroki wybór rozbudowanych funkcji
- komunikacja RS232 lub RS485
- panel przedni IP66

#### Wejście

- multiwejście: Pt, TC, mV, napięciowe [V], prądowe [mA]

#### Wyjście

- wyjście sterujące (wg. kodu zamówieniowego)
- wyjście alarmowe (wg. kodu zamówieniowego)

#### Zasilanie

(100 ± 240) V AC  
 24 V AC/DC

#### Wymiary [mm]

SR93: 96x96x111; otwór: 92x92  
 SR94: 96x48x111; otwór: 92x45

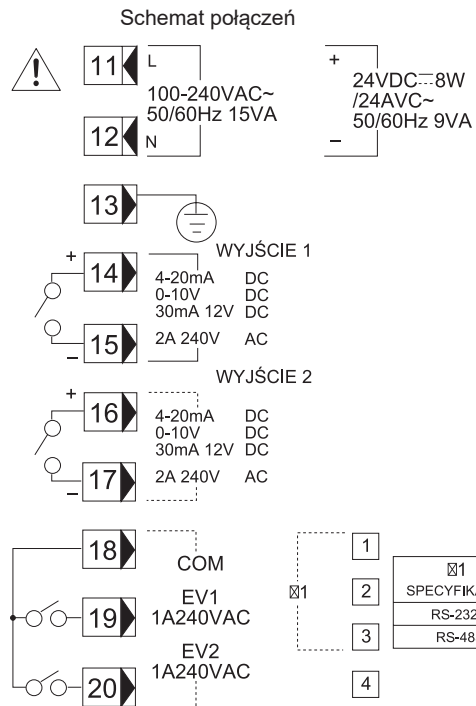
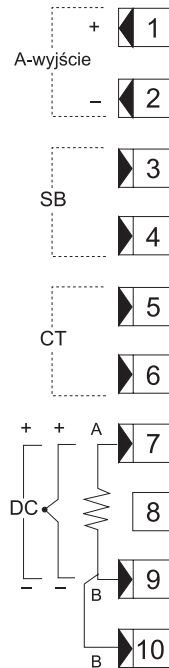
#### Funkcje dodatkowe

- interfejs RS485

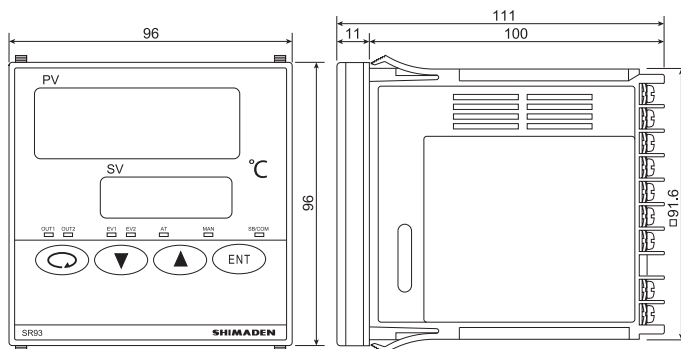


REGULATORY

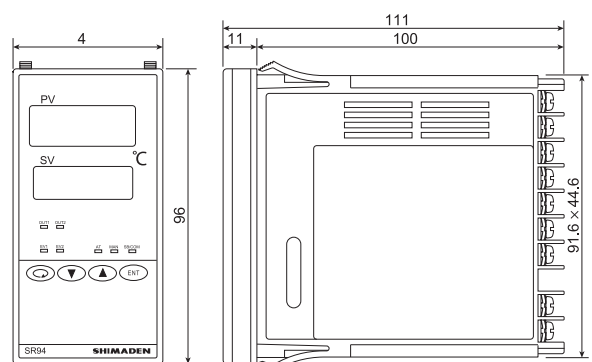
I



SR93



SR94





## Regulator LIM 8100, 9100

### Dane techniczne

#### Charakterystyka

- regulacja PID i Fuzzy Logic
- auto-tuning parametrów regulacji PID
- funkcja rampingu i wygrzewania
- dwa wyjścia sterujące, jedno alarmowe
- wewnętrzny zegar, ręczne sterowanie
- próbkowanie 5 razy/s
- komunikacja RS232 lub RS485
- port serwisowy dla szybkiej kalibracji
- montaż panelowy lub na szynę DIN-LIM 9100

#### Wejście

- TC: J, K, T, E, B, R, S, N, L
- RTD: Pt100
- prądowe: (4 ÷ 20) mA, (0 ÷ 20) mA
- napięciowe: (0 ÷ 5) V, (1 ÷ 5) V, (0 ÷ 10) V

#### Dokładność

- 2 °C: dla termopar J, K, T, E, B, R, S, N, L
- 0,4 °C: dla Pt100
- 0,05% zakresu: dla wejścia napięciowego

#### Wyjście I, II

- przekaźnik: 2 A/240 V AC
- prądowe: (4 ÷ 20) mA, (0 ÷ 20) mA
- napięciowe: (0 ÷ 5) V; (1 ÷ 5) V; (0 ÷ 10) V  
 SSR 5 V/30 mA, 14 V/40 mA
- triak: 1 A/ 240 V AC
- zasilacz: 20 V/25 mA; 12 V/40 mA; 5 V/80 mA

#### Zasilanie

- (90 ÷ 250) V AC
- (11 ÷ 26) V AC/DC

#### Warunki pracy

- temperatura: (-10 ÷ 50) °C
- wilgotność: ≤90% RH bez kondensacji

#### Wymiary [MM]

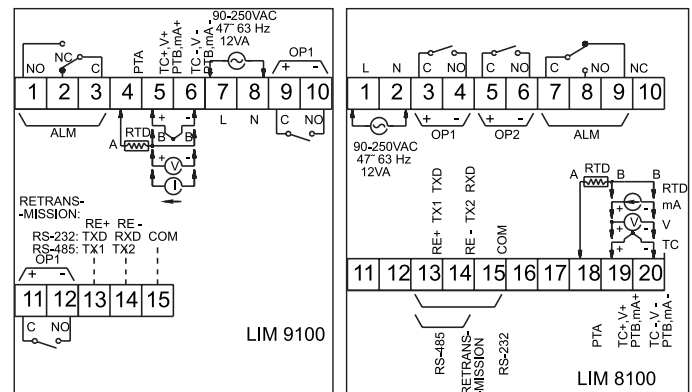
- 48x48x116; otwór: 45x45 - LIM 9100
- 48x96x80; otwór: 45x92 - LIM 8100

#### Funkcje dodatkowe

- retransmisja wyjścia prądowego i napięciowego, wyjście alarmowe, zasilanie przetwornika



Schemat połączeń



**Sposób zamawiania**

Regulator	LIM 8100, 9100	-	...	-	...	-	...	-	...	-	...	-	...
Zasilanie:													
(90 ÷ 250) V AC	4												
(11 ÷ 26) V AC/DC	5												
Multiwejście:		1											
(0 ÷ 60) mV		2											
(0 ÷ 1) V		3											
(0 ÷ 5) V		4											
(1 ÷ 5) V		5											
(4 ÷ 20) mA		6											
(0 ÷ 20) mA		7											
(0 ÷ 10) V		8											
Wyjście I: brak				0									
przełącznik: 2 A/240 V AC				1									
SSR: 5 V/30 mA				2									
prądowe: (0 ÷ 20)/(4 ÷ 20) mA				3									
napięciowe: (0 ÷ 5)/(1 ÷ 5) V				4									
napięciowe: (0 ÷ 10) V				5									
TRIAK: 1 A/240 V AC				6									
SSR: 14 V/40 mA				C									
Wyjście II: brak						0							
przełącznik: 2 A/240 V AC						1							
SSR: 5 V/30 mA						2							
prądowe: (0 ÷ 20)/(4 ÷ 20) mA						3							
napięciowe: (0 ÷ 5)/(1 ÷ 5) V						4							
napięciowe: (0 ÷ 10) V						5							
TRIAK: 1 A/240 V AC						6							
zasil. przetwornika: 20 V/25 mA						7							
zasil. przetwornika: 12 V/40 mA						8							
zasil. przetwornika: 5 V/80 mA						9							
SSR: 14 V/40 mA						C							
Wyjście alarmowe: brak								0					
przełącznik: 2 A/240 V								1					
Retransmisja, komunikacja: brak										0			
RS485										1			
RS232										2			
(4 ÷ 20) mA										3			
(0 ÷ 5)/(1 ÷ 5) V										4			
(0 ÷ 10) V										5			
Opcje dodatkowe: brak												0	
montaż panelowy, IP65												1	
montaż szyna DIN, IP50 (dla LIM 9100)												2	
montaż szyna DIN, IP65 (dla LIM 9100)												3	

REGULATORY

**Przykład zamówienia**

Regulator LIM 9100-4-1-1-0-0-0-0

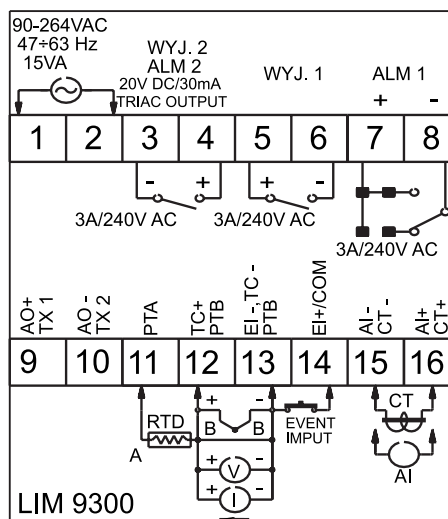
## Regulator LIM 9300

### Dane techniczne

<b>Charakterystyka</b>
<ul style="list-style-type: none"> <li>– regulacja PID i Fuzzy Logic</li> <li>– automatyczny dobór nastaw (autotuning)</li> <li>– nachylenie krzywej grzania (ramping)</li> <li>– 2 wyjścia sterujące, 1 alarmowe lub 1 wejście sterujące</li> <li>– 2 alarmowe</li> <li>– wewnętrzny zegar, ręczne sterowanie</li> <li>– ochrona przed przerywaniem obwodu czujnika</li> <li>– kompensacja zimnego złącza 0,1 °C</li> <li>– bezpośrednie grzanie, rewersyjne chłodzenie</li> </ul>
<b>Wejście</b>
<ul style="list-style-type: none"> <li>– TC: J, K, T, E, B, R, S, N, L</li> <li>– RTD: Pt100</li> <li>– prądowe: (4 ÷ 20) mA, (0 ÷ 20) mA</li> <li>– napięciowe: (1 ÷ 5) V, (0 ÷ 5) V, (1 ÷ 5) V, (0 ÷ 10) V</li> </ul>
<b>Dokładność</b>
2 °C dla: J, K, T, E, B, R, S, N 0,2 °C dla: Pt100 0,05% dla: wejścia liniowego
<b>Wyjście</b>
<ul style="list-style-type: none"> <li>– przekaźnik: 2 A/240 V AC</li> <li>– prądowe: (4 ÷ 20) mA, (0 ÷ 20) mA,</li> <li>– napięciowe: (0 ÷ 1) V; (0 ÷ 5) V; (1 ÷ 5) V; (0 ÷ 10) V SSR 5 V/30 mA, 14 V/40 mA</li> <li>– triak: 1 A/240 V AC</li> </ul>
<b>Zasilanie</b>
(90 ÷ 260) V AC
<b>Warunki pracy</b>
<ul style="list-style-type: none"> <li>– temperatura: (0 ÷ 50) °C</li> <li>– wilgotność: ≤90% RH bez kondensacji</li> </ul>
<b>Wymiary [mm]</b>
48x48x94; otwór: 45,5x45,5
<b>Funkcje dodatkowe</b>
– RS485, retransmisja wyjścia prądowego i napięciowego, wyjście alarmowe



Schemat połączeń



### Sposób zamawiania

Regulator	LIM 9300	...	...	...	...	...	...
Zasilanie: (90 ÷ 264) V AC (11 ÷ 26) V AC/DC						4	5
Multiwejście							1
Wyjście I:	0 - brak	1 - przekaźnik: 2 A/240 V AC	2 - SSR: 5 V/30 mA	3 - prądowe: (0 ÷ 20)/(4 ÷ 20) mA	4 - napięciowe: (0 ÷ 5)/(1 ÷ 5) V	5 - napięciowe: (0 ÷ 10) V	6 - TRIAK: 1 A/240 V AC
Wyjście II:	0 - brak	1 - przekaźnik: 2 A/240 V AC	2 - SSR: 5 V/30 mA	3 - prądowe: (0 ÷ 20)/(4 ÷ 20) mA	4 - napięciowe: (0 ÷ 5)/(1 ÷ 5) V	5 - napięciowe: (0 ÷ 10) V	6 - TRIAK: 1 A/240 V AC
Wyjście alarmowe: brak							7 - zasil. przetwornika: 20 V/25 mA
przekaźnik 2 A/240 V							8 - zasil. przetwornika: 12 V/40 mA
przekaźnik 2 A/240 V							9 - zasil. przetwornika: 5 V/80 mA
Retransmisja, komunikacja:							0
							1
							2
					0 - brak	3 - (4 ÷ 20) mA	
					1 - RS485	4 - (0 ÷ 5)/(1 ÷ 5) V	
					2 - RS232	5 - (0 ÷ 10) V	

### Przykład zamówienia

Regulator LIM 9300-4-1-1-0-0-0

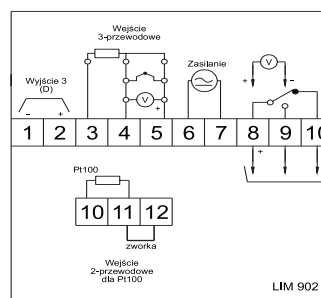
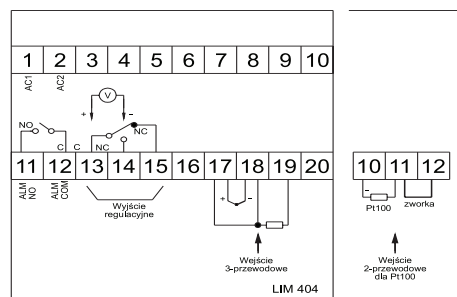
## Regulator LIM 404, 902

### Dane techniczne

<b>Charakterystyka</b>
– regulatory z nastawą analogową
– wejścia termoparowe i rezystancyjne
– przekaźnikowe wyjście sterujące 10 A i alarmowe 2 A (opcja)
– prosta obsługa
– wyświetlacz dla LIM 404
<b>Wejście</b>
– TC: J, K
– RTD: Pt100
<b>Dokładność</b>
2% zakresu dla LIM 902
1% zakresu dla LIM 404
<b>Wyjście</b>
– przekaźnik: 10 A/240 V AC (LIM 404)
– przekaźnik: 5 A/240 V AC (LIM 902)
– prądowe: (4 ÷ 20) mA, (0 ÷ 20) mA, $R_{obc} = 500 \Omega$
– SSR: 24 V DC/20 mA
– napięciowe: (0 ÷ 10) V DC/2 mA
<b>Zasilanie</b>
(200 ÷ 240) V AC dla LIM 902
(90 ÷ 264) V AC dla LIM 404
(16 ÷ 48) V DC, (12 ÷ 36) V AC dla LIM 404
<b>Warunki pracy</b>
– temperatura: (0 ÷ 50) °C
– wilgotność: ≤90% RH bez kondensacji
<b>Wymiary [mm]</b>
48x48x80; otwór: 45x45 dla LIM 902
96x96x53; otwór: 92x92 dla LIM 404
<b>Funkcje dodatkowe</b>
– alarm (10% nastawy) 2 A/240 V AC dla LIM 404 (opcja)
– wyjście analogowe



Schemat połączeń



### Sposób zamawiania

Regulator	LIM 404, 902	-	-	-	-	-	-	-	-	-
Zasilanie:										
(200 ÷ 240) V AC (LIM 902)	2									
(90 ÷ 264) V AC (LIM 404)	4									
(16 ÷ 48) V DC, (12 ÷ 36) V AC (LIM 404)	5									
Wejście:										
J	1									
K	2									
Pt100	3									
Zakresy temperatury:										
(0 ÷ 100) °C	2									
(0 ÷ 200) °C	3									
(0 ÷ 300) °C	4									
(0 ÷ 400) °C	5									
(0 ÷ 600) °C	6									
(0 ÷ 800) °C	7									
(0 ÷ 1200) °C	8									
Tryb pracy: ON/OFF									1	
P-proporcjonalny									2	
Wyjście I: przekaźnikowe (zawsze dla LIM 902)										1
napięciowe: SSR										2
prądowe: (4 ÷ 20) mA										3
prądowe: (0 ÷ 20) mA										4
napięciowe: (0 ÷ 10) V										5
Wyjście alarmowe: brak (zawsze dla LIM 902)										0
przełącznik (tylko dla LIM 404)										1

### Przykład zamówienia

Regulator LIM 404-4-3-5-1-1-0  
 Regulator LIM 902-2-3-5-1-1-0



## Przełączniki jednofazowe **SSR SO...**

### Dane techniczne

#### Charakterystyka

- sterowanie (3 ÷ 32) V DC
- zabezpieczenie przepięciowe wejścia
- stosowane dla obciążeń rezystancyjnych
- wyjście przełączane w zerze sinusoidy
- montaż na uchwytych lub radiatorach
- zaciski śrubowe do podłączenia przewodów
- sygnalizacja pracy diodą LED



	SSR	SO942460	SO965460	SO967460	SO868070	SO869070
<b>Wejście</b>	Napięcie sterujące	(3,5 ÷ 32) V DC			(3,5 ÷ 32) V DC	
	Prąd sterujący	(7 ÷ 15) mA			(3 ÷ 30) mA	
<b>Wyjście</b>	Max. prąd obciążenia	25 A	60 A	75 A	95 A	125 A
Napięcie		(12 ÷ 280) V AC / 600 V szczytowe			(24 ÷ 510) V AC / 1200 V szczytowe	
Izolacja wejścia / wyjścia		4000 V				

	SSR	SO865970	SO869970
<b>Wejście</b>	Napięcie sterujące	(90 ÷ 240) V AC	
	Prąd sterujący	–	
<b>Wyjście</b>	Max. prąd obciążenia	60 A	125 A
Napięcie		(24 ÷ 520) V AC	

### Przykład zamówienia

Przełącznik jednofazowy SO965460

## Przełączniki trójfazowe **SSR SVT...**

### Dane techniczne

#### Charakterystyka

- sterowanie (8,5 ÷ 30) V DC
- zabezpieczenie przepięciowe wejścia
- stosowane dla obciążeń rezystancyjnych
- wyjście przełączane w zerze sinusoidy
- montaż na uchwytych lub radiatorach
- zaciski śrubowe do podłączenia przewodów
- sygnalizacja pracy diodą LED



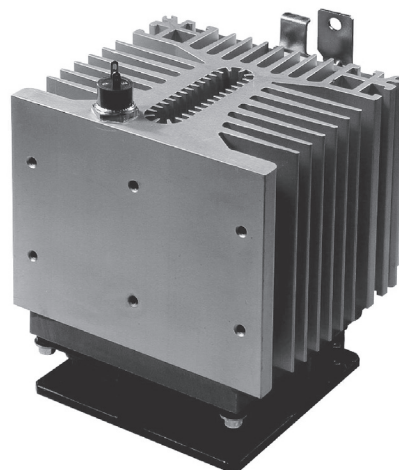
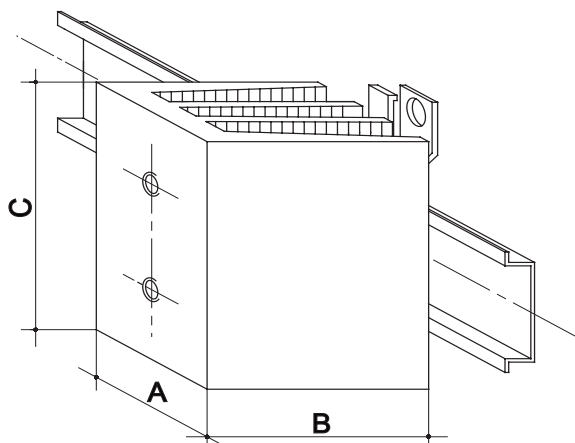
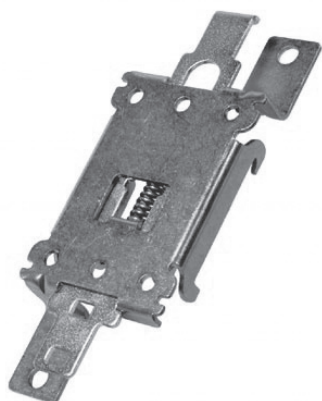
	SSR	SVT861394	SVT864394	SVT867394	SVT868394	SVT869394
<b>Wejście</b>	Napięcie sterujące	(8,5 ÷ 30) V DC				
	Prąd sterujący	9,2 mA dla 10 V DC - 32 mA dla 24 V DC				
<b>Wyjście</b>	Max. prąd obciążenia	12 A	50 A	75 A	95 A	125 A
Napięcie		(24 ÷ 520) V AC				
Izolacja wejścia / wyjścia		4000 V				

### Przykład zamówienia

Przełącznik trójfazowy SVT861394



## Radiatory do przekaźników SSR



Typ	Współczynnik rozproszenia ciepła	Sposób mocowania	Do przekaźników	Wymiary (AxBxC)
WF151200	2,2 k/W	uchwyt do szyny	SC/SO	45x73,5x98
WF262100	2,2 k/W	uchwyt do szyny	SC/CV8/SO	48x60x72
WF121000	1,2 k/W	uchwyt do szyny	SC/CV8/SVT/SV9/SG/SO	100x40x100
WF131100	1,1 k/W	uchwyt do szyny	SC/CV8/SO	83x90x90
WF115100	0,95 k/W	uchwyt do szyny	SC/CV8/SVT/SV9/SG/SO	100x100x90
WF070000	0,75 k/W	uchwyt do szyny	SC/CV8/SVT/SV9/SG/SO	100x100x100
WF050000	0,55 k/W	uchwyt do szyny	SC/CV8/SVT/SV9/SG/SO	110x145x100
WF031100	0,3 k/W	wentylator i uchwyt do szyny	SC/CV8/SVT/SV9/SG/SO	110x145x100
1LD12020	6 k/W	uchwyt mocujący do szyny DIN	SC/SO	-
PA1	0,3 k/W	wentylator, termostat i uchwyt na szynę DIN	SC/CV8/SVT/SV9/SG/SO	126x150x100
PA2	1,2 k/W	uchwyt do szyny	SC/CV8/SVT/SV9/SG/SO	104x35x100



J



rejestratory





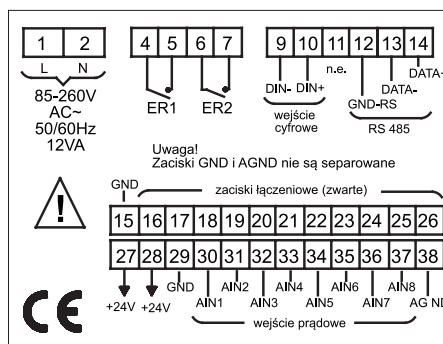
## Rejestrator wideograficzny LIM-99

### Dane techniczne

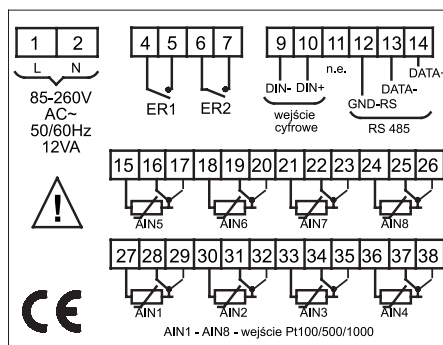
<b>Charakterystyka</b>
– rejestrator różnych wielkości fizycznych
– wbudowany zasilacz przetworników 24 V DC
– 2 wyjścia przekaźnikowe z funkcjami alarmowymi
– interfejs RS485 MODBUS RTU
– złącze USB do pobierania danych pomiarowych
<b>Wejście</b>
– pomiarowe: 1, 4, 8 kanałów (4 ÷ 20) mA lub Pt100/500/1000
– cyfrowe: jedno 24 V, transportowe
– komunikacyjne: RS485
<b>Zakres pomiarowy</b>
±9999 z ustawianym przecinkiem
<b>Dokładność</b>
±0,25% ±1 cyfra
<b>Ilość kanałów</b>
1, 4, 8 wejść prądowych (4 ÷ 20) mA lub Pt100/500/1000
<b>Pamięć</b>
2 MB (do 500 tys. pomiarów), pamięć Flash 2 GB (opcja USB)
<b>Wizualizacja</b>
– wyświetlacz graficzny LCD podświetlany 128x64 punkty
<b>Zasilania</b>
(85 ÷ 260) V AC
(24 ÷ 48) V DC
<b>Warunki pracy</b>
– temperatura: (0 ÷ 50) °C
– wilgotność: <90% RH bez kondensacji
<b>Wymiary [mm]</b>
96x96x92; otwór: 90,5x90,5
<b>Funkcje dodatkowe</b>
– konwerter RS485/USB
– port USB Host dla pamięci typu Flash - PenDrive
– oprogramowanie na PC dostarczane z rejestratorem: do konfigurowania rejestratora, do przenoszenia, wizualizacji, raportowania, archiwizacji i drukowania zarejestrowanych pomiarów



Schemat połączeń



wersja z wejściami prądowymi



wersja z wejściami Pt

### Sposób zamawiania

Rejestrator wideograficzny	LIM-99 - ... - ... - 28 - 1 - ... - ...
Ilość kanałów:	
jeden	1
cztery	4
osiem	8
Rodzaje wejść:	
(0 ÷ 20) mA/(4 ÷ 20) mA	1
RTD (Pt100, Pt500, Pt1000)	3
Zasilanie:	
24 V AC/DC	3
(85 ÷ 260) V AC/DC	4
USB Host (USB na panelu przednim)	0B

### Przykład zamówienia

Rejestrator wideograficzny LIM-99-4-3-28-1-4-0B

REJESTRATORY

J

## Rejestrator wideograficzny LIM-141

### Dane techniczne

#### Charakterystyka

- rejestrator wideograficzny
- dotykowy ekran LCD 5,7"
- szeroki asortyment modułów I/O
- do 72 wejść analogowych / cyfrowych
- do 90 kanałów wirtualnych
- częstotliwość próbkowania od 0,1 s
- stopień ochrony IP65
- pamięć wewnętrzna 1,5 GB
- porty komunikacyjne: Ethernet, USB Host, RS485 (MultiModbus)
- obsługa klawiatury i myszy
- regulacja PID, profile/timery
- funkcje matematyczne: pochodna, całka, licznik impulsów, przerzutnik, średnia
- darmowe oprogramowanie DAQ Manager

#### Moduły wejściowe

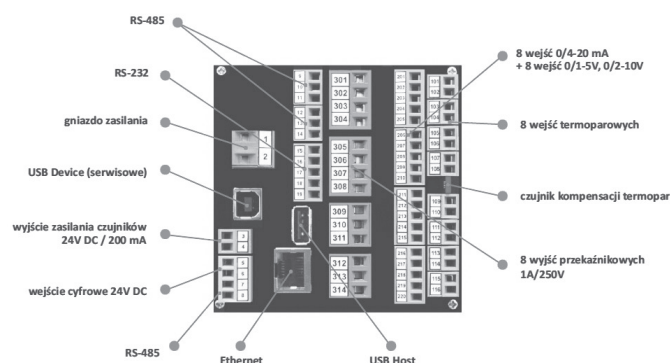
- max. 72 wejścia analogowe:  
(0 ÷ 20) mA, (4 ÷ 20) mA,  
(0 ÷ 5) V, (1 ÷ 5) V, (0 ÷ 10) V, (2 ÷ 10) V
- max. 72 wejścia cyfrowe
- max. 36 wejść TC:  
J, K, S, T, N, R, B, E (PN-EN), L (GOST),  
±25 mV, ±100 mV, (-10 ÷ 25) mV, (-10 ÷ 100) mV
- max. 18 wejść RTD (2-, 3- i 4- przewodowe):  
Pt100, Pt500, Pt1000 (PN-EN),  
Pt'50, Pt'100, Pt'500 (GOST),  
Ni100, Ni500, Ni1000 (PN-EN),  
Cu50, Cu100 (PN-83M-53852),  
Cu'50, Cu'100 (PN-83M-53852),  
rezystancyjne (0 ÷ 300) Ω, rezystancyjne (0 ÷ 3) kΩ,
- max. 12 wejść licznikowych/przeplływomierzowych/  
tachometrych:  
(0 ÷ 20) (1/s), (0 ÷ 20) (1/min.), (0 ÷ 20) (1/godz.),  
(4 ÷ 20) (1/s), (4 ÷ 20) (1/min.), (4 ÷ 20) (1/godz.),
- max. 15 wejść uniwersalnych:  
(0 ÷ 20) mA, (4 ÷ 20) mA,  
(0 ÷ 5) V, (1 ÷ 5) V, (0 ÷ 10) V, (2 ÷ 10) V  
termopary typu: J, K, S, T, N, R, B, E (PN-EN), L (GOST),  
(-10 ÷ 25) mV, (-10 ÷ 100) mV, (0 ÷ 600) mV,  
Pt100, Pt500, Pt1000 (PN-EN),  
Pt'50, Pt'100, Pt'500 (GOST),  
Ni100, Ni500, Ni1000 (PN-EN),  
Cu50, Cu100 (PN-83M-53852),  
Cu'50, Cu'100 (PN-83M-53852),  
rezystancyjne (0 ÷ 300) Ω, rezystancyjne (0 ÷ 3) kΩ,
- wejścia mieszane: analogowo-temperaturowe NTC  
max. 24x (0 ÷ 20) mA, (4 ÷ 20) mA oraz  
max. 24x (0 ÷ 5) V, (1 ÷ 5) V, (0 ÷ 10) V, (2 ÷ 10) V oraz  
max. 24x NTC,
- wejścia mieszane: analogowo-cyfrowe  
max. 24x (0 ÷ 20) mA, (4 ÷ 20) mA oraz  
max. 24x (0 ÷ 5) V, (1 ÷ 5) V, (0 ÷ 10) V, (2 ÷ 10) V oraz  
max. 24x cyfrowe,
- 1 wejście cyfrowe 24 V DC z optoizolacją (zintegrowane  
z modułem zasilania)

#### Moduły wyjściowe

- max. 24 analogowych:  
(4 ÷ 20) mA (ograniczenie sprzętowe (3 ÷ 22) mA)
- 36 przekaźnikowych 1 A/250 V
- 18 przekaźnikowe 5 A/250 V
- 72 SSR
- wyjście zasilania czujników: 24 V DC ±5% (max. 200 mA dla  
wejść prądowych)



Przykładowa konfiguracja rejestratora LIM-141  
widok od tyłu:



#### Moduły komunikacyjne

- Ethernet
- RS485 (multi Modbus)
- USB Host

#### Zasilanie

(85 ÷ 260) V AC/DC  
(19 ÷ 50) V DC, (16 ÷ 35) V AC

#### Pobór mocy

typowo 25 VA, max. 35 VA

#### Warunki pracy

(0 ÷ 50) °C (standard)  
(-20 ÷ 50) °C (opcja)

#### Wymiary [mm]

144x144x100  
wymiary otworu montażowego: 137x137  
głębokość montażowa: min. 102

Typ	Opis
0	brak modułu I/O w danym slotcie
UN3	3 wejścia uniwersalne U/I/RTD/TC/mV, izolowane
UN5	5 wejść uniwersalnych U/I/RTD/TC/mV, izolowanych
I16	16 wejść prądowych
I24	24 wejścia prądowe
IS6	6 wejść prądowych, izolowanych
U16	16 wejść napięciowych
U24	24 wejścia napięciowe
UI4	4 wejścia napięciowe + 4 wejścia prądowe
UI8	8 wejść napięciowych + 8 wejść prądowych
UI12	12 wejść napięciowych + 12 wejść prądowych
UI4N8	4 wejścia napięciowe + 4 wejścia prądowe + 8 wejść NTC
UI4D8	4 wejścia napięciowe + 4 wejścia prądowe + 8 wejść cyfrowych
UI8N8	8 wejść napięciowych + 8 wejść prądowych + 8 wejść NTC
UI8D8	8 wejść napięciowych + 8 wejść prądowych + 8 wejść cyfrowych
CP2	2 wejścia impulsowe, liczniki uniwersalne, izolowane
CP4	4 wejścia impulsowe, liczniki uniwersalne, izolowane
HM2	2 wejścia liczników czasu, izolowane
HM4	4 wejścia liczników czasu, izolowane
FT2	2 wej. przepływomierza/tachometru impulsowe, izolowane + 2 wej. prądowe zwykłe
FT4	4 wej. przepływomierza/tachometru impulsowe, izolowane + 4 wej. prądowe zwykłe
FI2	2 wejścia przepływomierza/tachometru analogowe + 2 wejścia prądowe zwykłe
FI4	4 wejścia przepływomierza/tachometru analogowe + 4 wejścia prądowe zwykłe

Typ	Opis
RT4	4 wejścia RTD
RT6	6 wejść RTD
TC4	4 wejścia termoparowe
TC8	8 wejść termoparowych
TC12	12 wejść termoparowych
D8	8 wejść cyfrowych, izolowanych
D16	16 wejść cyfrowych, izolowanych
D24	24 wejścia cyfrowe, izolowane
R81	8 wyjść przekaźnikowych 1A
R121	12 wyjść przekaźnikowych 1A
R45	4 wyjścia przekaźnikowe 5A
R65	6 wyjść przekaźnikowych 5A
S8	8 wyjść SSR
S16	16 wyjść SSR
S24	24 wyjścia SSR
IO2	2 wyjścia (4 + 20) mA, izolowane
IO4	4 wyjścia (4 + 20) mA, izolowane
IO6	6 wyjść (4 + 20) mA, izolowanych
IO8	8 wyjść (4 + 20) mA, izolowanych

### Sposób zamawiania

Rejestrator wideograficzny	LIM-141 - ... - ... - ... - ... - ... - ...
Zasilanie: (85 ÷ 260) V AC/DC (19 ÷ 50) V DC, (16 ÷ 35) V AC	4 5
Interfejs: standard (1x USB od frontu lub z tyłu) rozbudowany (1x USB, 1x Ethernet) rozbudowany (1x USB, 1x Ethernet 1x RS485, 1x RS232)	1 2 3
Slot C: moduły I/O	w tabeli
Slot B: moduły I/O	w tabeli
Slot A: moduły I/O	w tabeli
Opcje: brak	00
ramka IP65	01
temperatura pracy: (-20 ÷ 50) °C	08
USB Host od frontu (IP40)	0B
IP65 + temperatura pracy: (-20 ÷ 50) °C	0P

### Przykład zamówienia

Rejestrator wideograficzny LIM-141-4-1-UN5-UN5-0-0B

## Rejestrator wideograficzny FIELD LOGGER USB

### Dane techniczne

#### Charakterystyka

- 24 bitowy przetwornik A/D (max. 1000 próbek/s)
- regulowany czas próbkowania 1 ms - 24 godz.
- 8 uniwersalnych kanałów pomiarowych
- 8 portów programowalnych jako we/wy cyfrowe
- 128 kanałów wirtualnych - programowalnych jako operacje na kanałach wejściowych, według funkcji matematycznych lub logicznych
- 2 przekaźniki alarmowe 3 A NO/NC
- 32 alarmy aktywujące wyjścia lub wysyłające powiadomienia e-mail
- pamięć wew. 512 kB + slot kart SD do 16 GB
- 2 sloty USB do zrzutu danych i konfiguracji z PC
- dodatkowe zasilanie 24 V DC 200 mA
- montaż na szynę DIN TS-35

#### Wejście

- termopary: J, K, T, E, N, R, S, B (IEC-584)
- Pt100, Pt1000 (IEC-751)
- (0 ÷ 20) mA, (4 ÷ 20) mA, (0 ÷ 20) mV, (0 ÷ 50) mV, (0 ÷ 60) mV, (-20 ÷ 20) mV, (0 ÷ 5) V, (0 ÷ 10) V

#### Dokładność

- termopary: J, K, T, E, N 0,2% zakresu ±1 °C
- termopary: R, S, B 0,2% zakresu ±3 °C
- Pt100, Pt1000 0,15% max. zakresu
- (0 ÷ 20) mA, (4 ÷ 20) mA 0,15% max. zakresu
- (0 ÷ 20) mV, (0 ÷ 50) mV, (0 ÷ 60) mV, (-20 ÷ 20) mV 0,15% max. zakresu
- (0 ÷ 5) V, (0 ÷ 10) V 0,15% max. zakresu

#### Interfejsy komunikacyjne

- USB - zrzut danych pomiarowych, konfiguracja z PC
- slot SD - zapis danych na kartę pamięci
- RS485 - Modus RTU (Master/Slave)
- Ethernet - TCP/IP, DHCP, HTTP, SMTP, SNMP, Modbus RTU, Modbus TCP, FTP typu serwer-klient

#### Wizualizacja

- FieldChart-SCADA: rejestracja i wizualizacja pomiarów, export danych
- FieldLoggerConfig: diagnostyka, konfiguracja, podgląd danych

#### Zasilanie

(100 ÷ 240) V

#### Warunki pracy

- temperatura: (0 ÷ 55) °C IP20
- wilgotność: <80% RH bez kondensacji

#### Wymiary [mm]

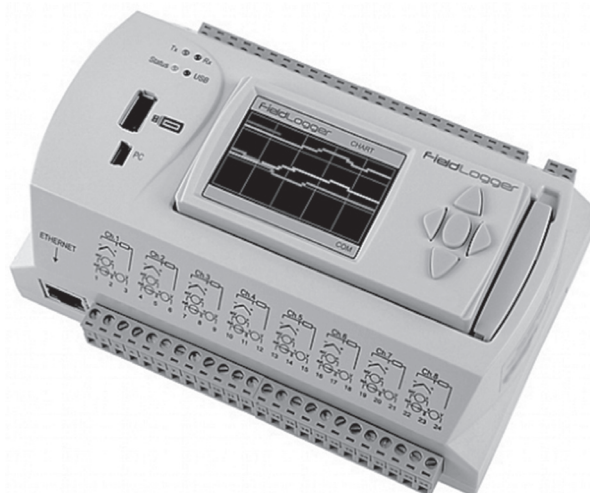
165x117x70

#### Waga [g]

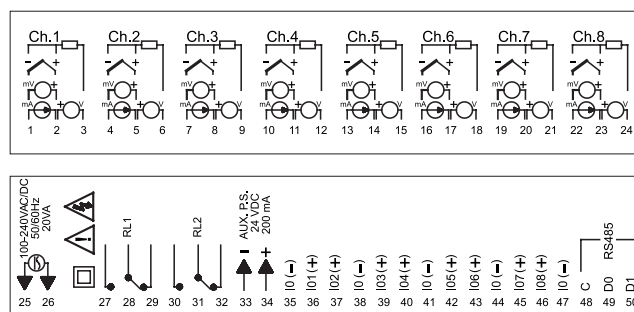
400

#### Funkcje dodatkowe

- konwerter RS485/USB
- wyświetlacz kolorowy QVGA 2,4" (96x48 mm)
- oprogramowanie FieldChart 8C, 64C



Schemat połączeń



REJESTRATORY

J

Rejestrator wideograficzny FIELD LOGGER USB (bez wyświetlacza)  
Rejestrator wideograficzny FIELD LOGGER USB-LCD (z wyświetlaczem LCD)

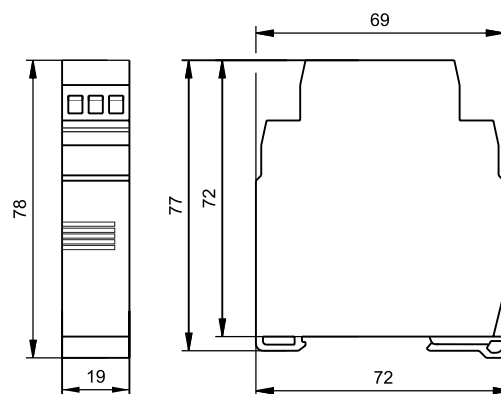
Przykład zamówienia



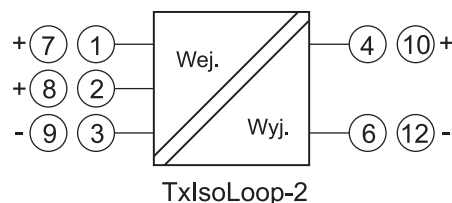
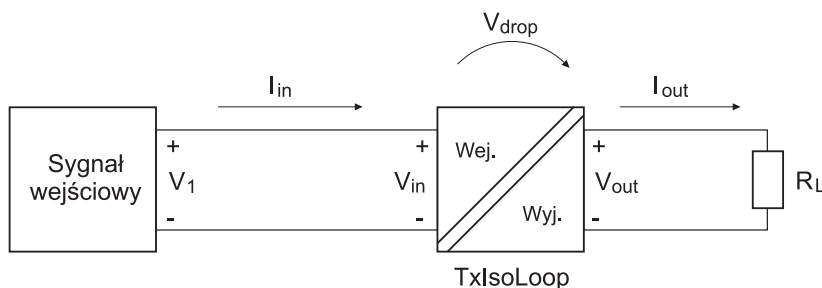
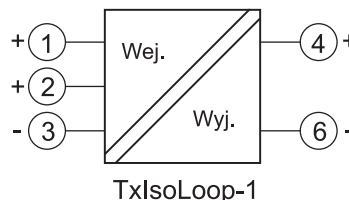
## Separator TxIsoLoop

### Dane techniczne

<b>Charakterystyka</b>
– galwaniczna izolacja we/wy 3 kV
– model 1 lub 2 kanałowy
– wysoka dokładność przetwarzania
– nie wymagają zasilania zewnętrznego
– stopień ochrony IP40
<b>Wejście</b>
– (0 ÷ 20) mA, (4 ÷ 20) mA
– napięcie wejściowe bez separacji: $V_{drop} < 3 V$
– min. napięcie wejścia z separacją: $V_{drop} < 5 V$
– max. napięcie wejścia: 32 V DC
<b>Wyjście</b>
– (0 ÷ 20) mA, (4 ÷ 20) mA
– max. obciążenie: $R_L = 1450 \Omega$
– izolacja: 3000 V AC / 10 s, 240 V AC ciągłe
– przeciążenie: <40 mA, < 32 V DC
<b>Dokładność</b>
– 0,2% zakresu: (0 ÷ 60) °C; $R_L = 250 \Omega$
– 0,3% zakresu: (-20 ÷ 75) °C; $R_L = 250 \Omega$
<b>Czas odpowiedzi</b>
2 ms, $R_L = 250 \Omega$
<b>Warunki pracy</b>
– temperatura: (-20 ÷ 75) °C
– wilgotność: (20 ÷ 90) % RH bez kondensacji



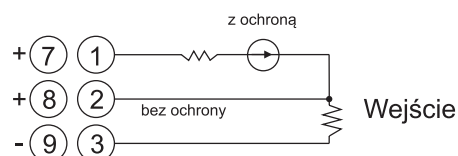
Schemat połączeń



$$V_1 = V_{in}$$

$$V_{in} = V_{drop} + (I_{out(max)} \times R_L)$$

$$I_{in} = I_{out}$$



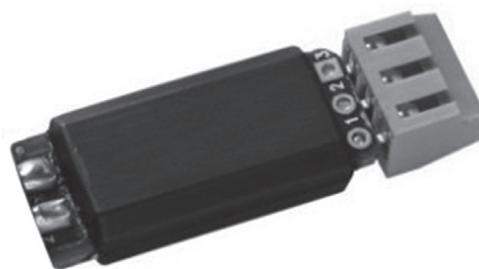
### Przykład zamówienia

Separator TxIsoLoop-1 (1 kanałowy)  
 Separator TxIsoLoop-2 (2 kanałowy)

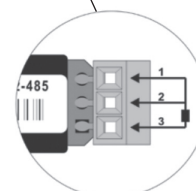
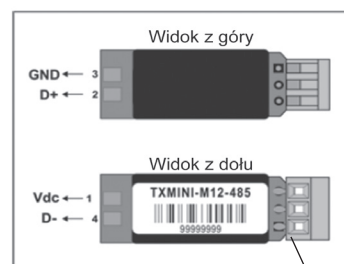
## Przetwornik temperatury TxMini-RS485

### Dane techniczne

Charakterystyka
<ul style="list-style-type: none"> <li>wbudowane zabezpieczenie przeciw odwrotnej polaryzacji zasilania</li> <li>oprogramowanie do konfiguracji Digi Config w zestawie</li> <li>ścieżki przystosowane do przylutowania złącza M12 (brak w zestawie)</li> <li>brak izolacji galwanicznej między wejściem a wyjściem</li> <li>konfiguracja poprzez złącze RS485 i oprogramowanie Digi Config</li> <li>fabryczne ustawienia wg poniższej tabeli</li> </ul>
Wejście
– Pt100, połączenie śrubowe 3-przewodowe
Zakres pomiarowy
(-200 ÷ 600) °C; min. rozpiętość wejścia 40 °C
Prąd pomiarowy Pt100
0,8 mA ( $\alpha=0.00385$ )
Max. rezystancja przewodów łączących Pt100
25 $\Omega$
Dokładność
– typowa 0,1% zakresu (max. 0,2% zakresu)
Czas odpowiedzi
2 s
Zasilanie
(7 ÷ 40) V DC, pobór prądu < 10 mA
Warunki pracy
– temperatura: (-40 ÷ 85) °C
– wilgotność: (0 ÷ 90) % RH
Funkcje dodatkowe
– złącze M12
– oprogramowanie FieldChart

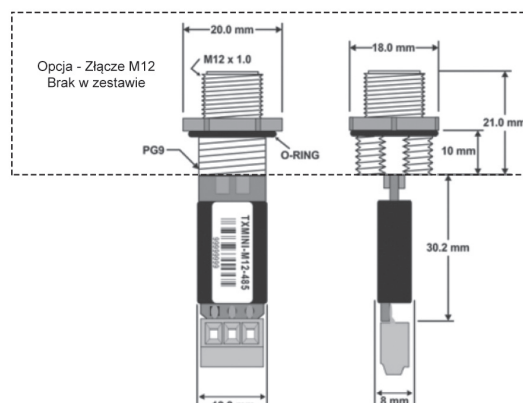


	1	Vdc
	2	D+
	3	GND
	4	D-



### Ustawienia fabryczne

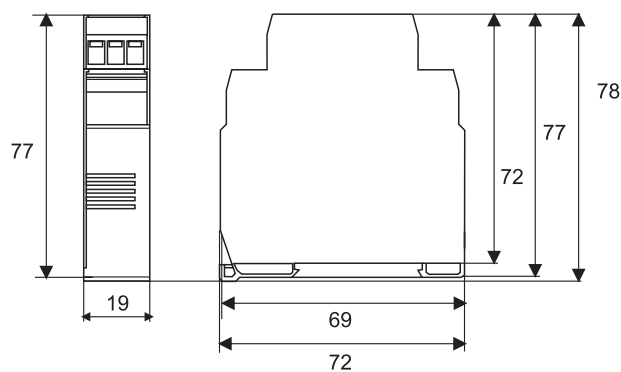
Parametr	Wartość
Wartość błędu	0
Ofset	0 °C
Jednostka	°C
Filtr cyfrowy	0
Ustawienie czasu	60 s
Prędkość transmisji	1200
Ramka danych	8
Parzystość	Par
Bity stopu	1
Adres	247



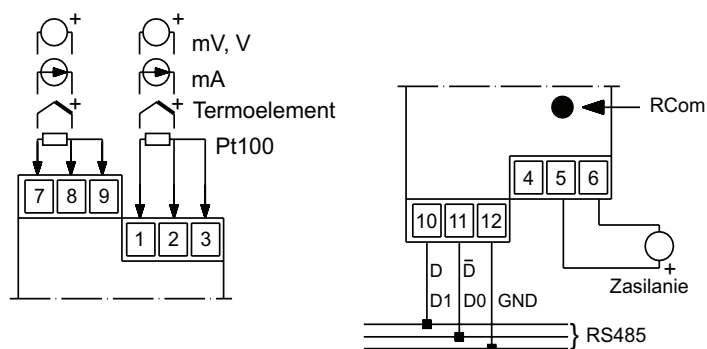
## Przetwornik analogowo-cyfrowy **DigiRail-2A**

### Dane techniczne

<b>Charakterystyka</b>
<ul style="list-style-type: none"> <li>- 2 programowane wejścia analogowe</li> <li>- interfejs RS485 - MODBUS RTU</li> <li>- montaż na szynę 35 mm</li> <li>- możliwość rejestracji/wydruku danych (Field Chart)</li> <li>- przycisk do przywrócenia konfiguracji RS485 (Rcom)</li> <li>- izolacja galwaniczna 1000 V</li> <li>- częstotliwość próbkowania 2,5-10 próbek/s</li> </ul>
<b>Wejście</b>
<ul style="list-style-type: none"> <li>- TC: J, K, T, E, N, R, S, B</li> <li>- RTD: Pt100</li> <li>- analogowe: (4 ÷ 20) mA, (0 ÷ 20) mA, (0 ÷ 10) V*, (0 ÷ 5) V*, (0 ÷ 50) mV, (-10 ÷ 20) mV, (0 ÷ 20) mV</li> </ul>
<b>Dokładność</b>
<ul style="list-style-type: none"> <li>±0,25% ±1 °C: dla J, K, S, T, E, N, R, B;</li> <li>(±0,15% dla pozostałych)</li> </ul>
<b>Zasilanie</b>
<ul style="list-style-type: none"> <li>(10 ÷ 35) V DC</li> <li>- pobór prądu 50 mA max.</li> </ul>
<b>Warunki pracy</b>
<ul style="list-style-type: none"> <li>- temperatura: (0 ÷ 70) °C</li> <li>- wilgotność: (0 ÷ 90) % RH bez kondensacji</li> </ul>
<b>Funkcje dodatkowe</b>
<ul style="list-style-type: none"> <li>- konwerter RS485/USB</li> <li>- oprogramowanie FieldChart</li> </ul>



Schemat połączeń



### Przykład zamówienia

Przetwornik analogowo-cyfrowy DigiRail-2A

REJESTRATORY  
J

## Przetwornik parametrów sieci **DigiRail-VA**

### Dane techniczne

#### Charakterystyka

- 2 wejścia analogowe prądu i napięcia
- 3 wyjścia: (4 ÷ 20) mA, (0 ÷ 10) V, RS485
- retransmisja sygnałów (standard 10:1)
- pomiar prądu, napięcia i częstotliwości
- pomiar mocy czynnej, biernej i pozornej
- pomiar współczynnika mocy
- izolowane wejścia pomiarowe 2500 V AC
- złącze USB do konfiguracji
- montaż na szynę DIN 35 mm

#### Wejście

- prąd: (0 ÷ 5) A AC
- napięcie: (0 ÷ 300) V AC
- częstotliwość: (45 ÷ 65) Hz

#### Dokładność

- wartość RMS napięcia, prądu, mocy czynnej, biernej i pozornej:
  - odczyt przez RS485: 0,25% zakresu
  - odczyt przez (4 ÷ 20) mA, (0 ÷ 10) V: 0,5% zakresu
- wartość współczynnika mocy i częstotliwości:
  - odczyt przez RS485: 0,5% zakresu
  - odczyt przez (4 ÷ 20) mA, (0 ÷ 10) V: 1% zakresu

#### Zasilanie

- (10 ÷ 40) V DC
- typowe 24 V DC - pobór prądu 50 mA

#### Warunki pracy

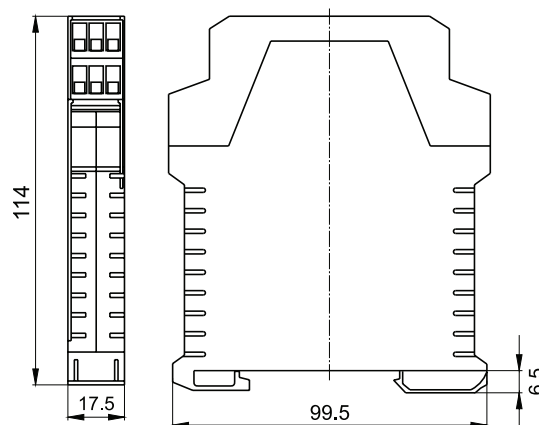
- temperatura: (0 ÷ 60) °C;
- wilgotność: (0 ÷ 90) % RH bez kondensacji

#### Wymiary [mm]

99,5x114x17,5

#### Waga [g]

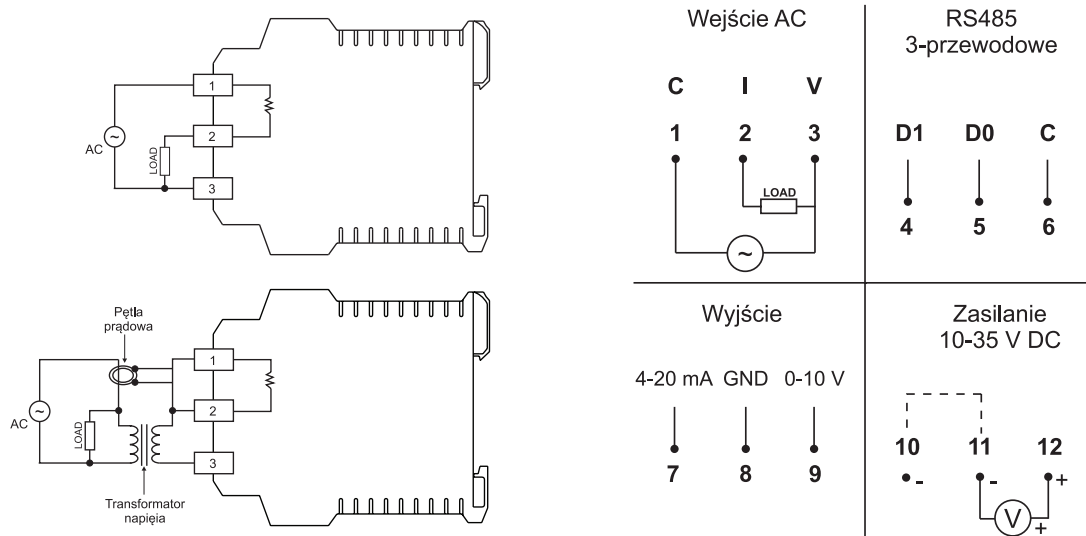
96



REJESTRATORY

J

#### Schemat połączeń



### Przykład zamówienia

Przetwornik parametrów sieci DigiRail-VA

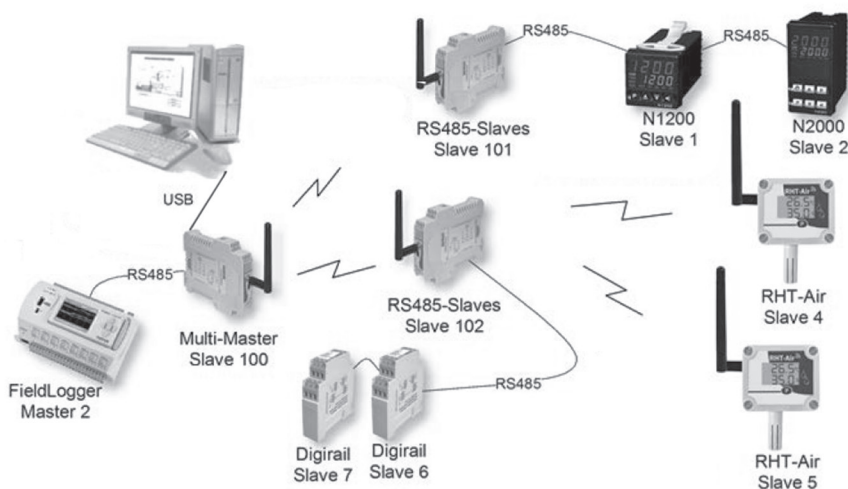
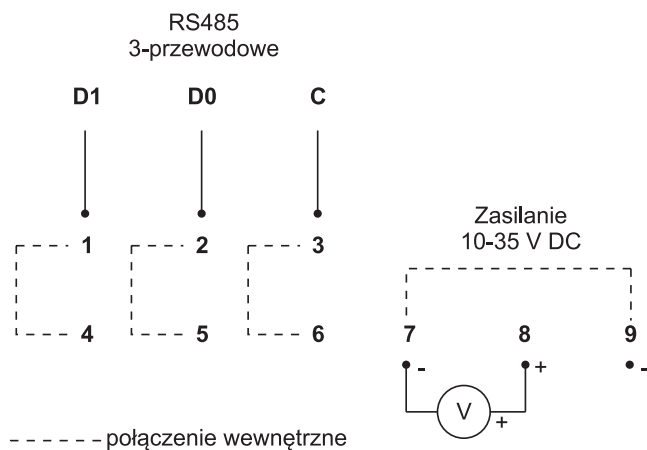
## Bezprzewodowy interfejs sieci RS485 AirGate-Modbus

### Dane techniczne

Charakterystyka
– obsługa do 16 urządzeń
– zasięg do 1000 m
– szybkość transmisji do 250 Kbps
– praca w paśmie ISM 2,4 GHz (IEEE 802.15.4)
– komunikacja szyfrowana AES-CBC-128
– topologia sieci - gwiazdy
– montaż na szynie DIN TS-35
– obudowa IP20
– pobór mocy: 70 mA
– antena 2 dBi
– złącze USB do konfiguracji
Tryb pracy
– RS485-Master
– RS485-Slave
– USB-Master
– Multi-Master
Zasilanie
(10 ÷ 35) V DC
Wymiary [mm]
114x99,5x17,5
Warunki pracy
– temperatura otoczenia: (0 ÷ 70) °C
– wilgotność: (30 ÷ 80) % RH bez kondensacji



Schemat połączeń



### Przykład zamówienia

Bezprzewodowy interfejs sieci RS485 AirGate-Modbus

REJESTRATORY  
J

## Interfejs sieci RS485 AirGate-GPRS

### Dane techniczne

#### Charakterystyka

- połączenie ze zdalnym serwerem poprzez GSM/GPRS
- możliwość monitorowania i przechowywania danych pomiarowych na zdalnym serwerze
- port USB do podłączenia bramki z PC jako wirtualny port COM
- izolacja galwaniczna portu USB - 2 kV
- dwa konfigurowalne porty RS485, gdzie jeden jest Master a drugi Master lub Slave
- kompatybilność sieci GSM
- autoryzacja do zdalnego serwera w celu zwiększenia bezpieczeństwa
- wysyłanie SMS jako powiadomień o alarmach lub zdarzeniach
- darmowe oprogramowanie konfiguracyjne
- wejścia analogowe (4 ÷ 20) mA, (0 ÷ 10) V, cyfrowe
- antena z podstawką magnetyczną i kablem 3 m w zestawie
- obudowa ABS do montażu na szynie DIN
- stopień ochrony IP40
- certyfikaty CE, ANATEL

#### Wejścia/Wyjścia

- liniowe (4 ÷ 20) mA - impedancja 150 Ω - dokładność 1%
- liniowe (0 ÷ 10) V - impedancja 670 kΩ - dokładność 1%
- cyfrowe - logiczne „0” - od (0 ÷ 0,8) V, logiczne „1” - od (2 ÷ 6) V
- GSM/GPRS - obsługiwane 4 zakresy (850 MHz, 900 MHz, 1800 MHz i 1900 MHz)
- antena GSM - wtyk SMP impedancja 50 Ω

#### Wymiary [mm]

114x99,5x17,5

#### Waga [g]

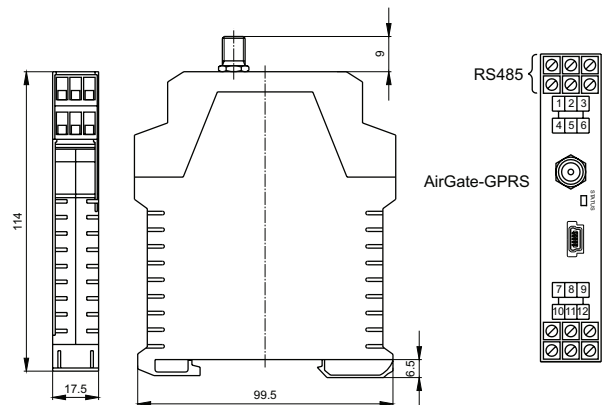
- waga bez anteny: 114
- waga z anteną: 174

#### Zasilanie

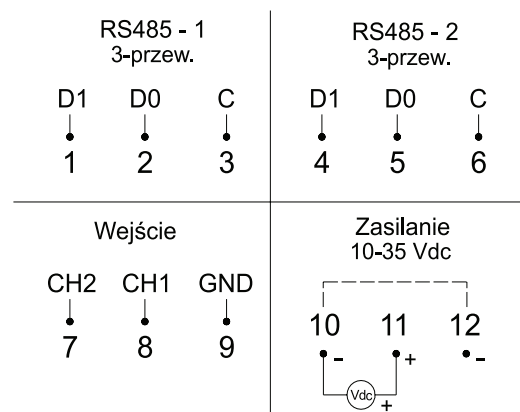
(10 ÷ 35) V DC /max. pobór prądu 150 mA przy zasilaniu 24 V DC

#### Warunki pracy

- temperatura: (-10 ÷ 50) °C
- wilgotność: ≤80% RH bez kondensacji



Schemat połączeń



### Przykład zamówienia

Interfejs sieci RS485 AirGateGPRS

## Transmisja bezprzewodowa LIM-TR401

### Dane techniczne

#### Charakterystyka

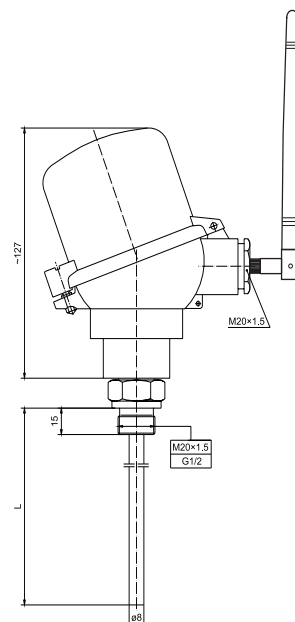
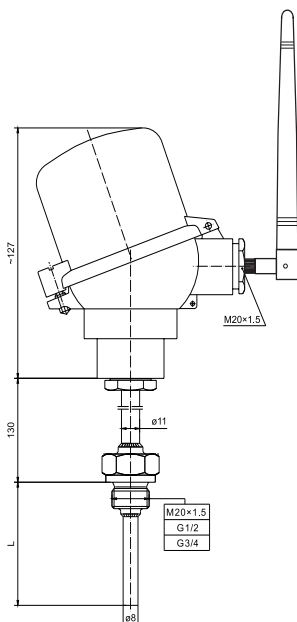
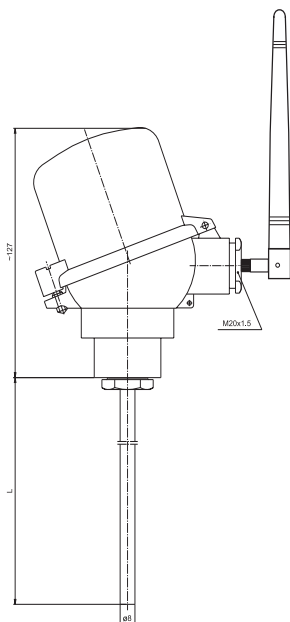
- czujnik temperatury z głowicą DANAW, wyposażony w nadajnik 2,4 GHz (LIM-TR401), antenę i zasilanie bateryjne
- zakres pomiaru temperatury:  
 (-200 ÷ 550) °C dla Pt100;  
 (-40 ÷ 1200) °C dla "K" i "PI"
- 8 wyjść analogowych (4 ÷ 20) mA odbiornika LIM-RE410
- zasięg działania do 3,5 km (na otwartej przestrzeni)
- min czas próbkowania: 1 s
- wysoka dokładność pomiaru ±0,1 °C dla RTD; ±0,1 °C dla TC

#### Oslona

- średnica [mm]: ø3, ø6, ø8, ø9, ø11
- materiał: stal 1.4541

#### Głowica

- DAAW1, IP65, (-40 ÷ 100) °C



### Sposób zamawiania

Transmisja bezprzewodowa	LIM-TR401	-	...	-	...	-	...	-	...	-	...	-	...
Konstrukcja:	prosta	I											
	proste płaszczowe ø3, ø6 mm	PI											
	z gwintem	GB											
	z gwintem i dystansem	GN											
Długość osłony:		160, 250, 400											
Średnica osłony:		3, 6, 8, 9, 11											
Wymiar gwintu:		M20x1,5; G½; G¼											
Rezystor Pt										Pt100			
Termoelement Fe-CuNi										J			
Termoelement NiCr-NiAl										K			
Termoelement NiCrSi-NiSi										N			
Klasa rezystora										A, B			
Klasa termoelementu										1, 2			
Obwód pomiarowy dla RTD										2, 3, 4			

### Przykład zamówienia

Transmisja bezprzewodowa LIM-TR401-GB-250-11-M20x1,5-Pt100-A-3



## Transmisja bezprzewodowa LIM-TR868 / LIM-RE868

### Dane techniczne

#### Charakterystyka nadajnika LIM-TR868

- zasięg 1 do 5 km w przestrzeni otwartej, 868 MHz, 27 dBm (0,5 W)
- moc transmisji radiowej: (0 ÷ 27) dBm
- czułość odbiornika radiowego: (-97 ÷ -110) dBm
- pasmo częstotliwości: (868,050 ÷ 869,575) MHz
- szybkość transmisji nadajnika: (1,2 ÷ 76,8) kb/s
- metoda szyfrowania: AES 128 (Advanced Encryption Standard)
- materiał: ABS UL94HB
- stopień ochrony: IP67

#### Charakterystyka odbiornika LIM-RE868

- automatyczne nawiązanie połączenia bezprzewodowego
- automatyczne przekazywanie informacji
- prosty, intuicyjny i bezpłatny program do konfiguracji
- interfejs RS485 z protokołem MODBUS RTU

#### Charakterystyka repeater-a LIM-REP868

- zwiększa zasięg połączenia pomiędzy nadajnikiem LIM-TR868 a odbiornikiem LIM-RE868
- łatwa konfiguracja za pomocą darmowego oprogramowania
- zasilanie zewnętrzne 12 V DC, pobór prądu 500 mA
- komunikacja RS485

#### Parametry sieci bezprzewodowej

- maksymalna liczba nadajników dla jednego odbiornika: 55
- czas odpowiedzi: 1 do 43200 s (konfigurowalny)

#### Pomiar temperatury sondy zewnętrznej

- zakres pomiarowy: (-40 ÷ 100) °C
- rozdzielczość: 0,1 °C
- dokładność: typowa: ±0,25 °C / max.: ±0,5 °C
- typ czujnika temperatury: czujnik cyfrowy I2C
- czas reakcji: 1 s
- złącze: gniazdo żeńskie M8, 4 piny

#### Pomiar temperatury sondy wewnętrznej

- zakres pomiarowy: (-40 ÷ 80) °C
- rozdzielczość: 0,1 °C
- dokładność: typowa: ±0,25 °C / max.: ±0,5 °C
- typ czujnika temperatury: czujnik cyfrowy I2C
- czas reakcji: 1 s

#### Zasilanie nadajnika

- 3x3,6 baterie litowe AA (PN EVE ER14505M)
- żywotności baterii: ok. 3 lat
- zewnętrzne zasilanie: 12 V DC ±5%
- max. pobór prądu 500 mA
- dokładność pomiaru napięcia zasilania: ±1 V DC

#### Wymiary [mm] / Waga [g]

162x88,5x25 / 100 g

#### Warunki pracy

- temperatura pracy: (-40 ÷ 80) °C
- wilgotność: 95% RH (bez kondensacji)



LIM-TR868



LIM-RE868



LIM-REP868

### Przykład zamówienia:

Transmisja bezprzewodowa LIM-TR868 / LIM-RE868



## Oprogramowanie **Field Chart**

### Dane techniczne

#### Charakterystyka

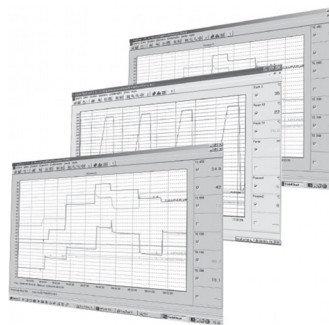
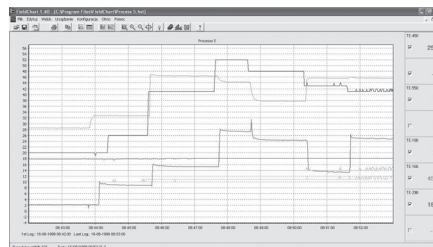
- oprogramowanie w języku polskim
- prosta obsługa i konfiguracja
- rejestracja do 64 kanałów analogowych po RS485
- współpraca z regulatorami serii N, przetwornikami DigiRail, rejestratorami Field Logger
- prezentacja danych pomiarowych na wykresie
- zbliżenie zoom
- możliwe łączenie lub nakładanie wykresów
- zapis danych na dysku komputera
- eksport danych do: TXT, XLS, PDF
- alarm górny i dolny dla każdej monitorowanej zmiennej z ostrzeżeniem dźwiękowym i wizualnym

#### Zastosowanie

Field Chart to proste i intuicyjne oprogramowanie do rejestracji i wizualizacji danych pomiarowych zbieranych z regulatorów serii N, przetworników DigiRail lub rejestratorów Field Logger po interfejsie komunikacyjnym RS485. Przenosi ono dane pomiarowe do komputera PC i zapisuje je na dysku. Pozwala na prezentację wyników w tabeli lub wykresie z opcją zoom, umożliwia także nanoszenie wykresów na siebie, wydruk lub eksport danych do arkuszy kalkulacyjnych/edytorów tekstowych. Oprogramowanie umożliwia rejestrację do 64 kanałów analogowych, w których można dowolnie przypisać alarmy górny i dolny dla każdego z kanałów. Alarmy mogą generować ostrzeżenia wizualne i dźwiękowe.

#### Wymagania systemowe

- PC kompatybilny z Windows XP lub wyższym
- Procesor: 500 MHz lub szybszy
- Wolne miejsce dyskowe: 100 MB
- Pamięć operacyjna: 128 MB (zalecana 256 MB)
- Port komunikacyjny USB lub szeregowy



### Przykład zamówienia

Oprogramowanie **Field Chart 8C** (8 kanałowe)  
Oprogramowanie **Field Chart 64C** (64 kanałowe)

## Oprogramowanie **Superview**

### Dane techniczne

#### Charakterystyka

- środowisko graficzne bez używania „skryptów”
- hasła dostępu spersonalizowane dla każdego użytkownika
- szyfrowana rejestracja danych z funkcją wykrywania fałszerstw
- funkcja eksportu danych do formatu: XLS, PDF, RTF, XML, HTML, DBF, TXT, CSV
- obrazkowe obiekty do tworzenia kart wizualizacji,
- alarm wizualny, dźwiękowy i powiadomienie e-mailem,
- generowanie raportów
- funkcje matematyczne
- terminarz zadań warunkowany przez zdarzenia lub datę/czas
- umożliwia transfer danych z rejestratora FieldLogger
- łatwa konfiguracja parametrów komunikacji Modbus dla urządzeń Limatherm Sensor serii N
- szeregowy protokół: Modbus RTU (adresy urządzeń w sieci 1, 2, 3, 4, 5 i 6 itd.)
- tryb pracy klient-serwer: z współpracującą siecią komputerową - możliwe jest używanie wizualizacji na wielu komputerach połączonych do sieci TCP/IP
- zdalny dostęp poprzez sieć komputerową do rejestracji, zadań i wizualizacji za pomocą aplikacji SuperView Client
- zgodny z wymaganiami technicznymi FDA 21 CFR Part 11 i ANVISA

#### Zastosowanie

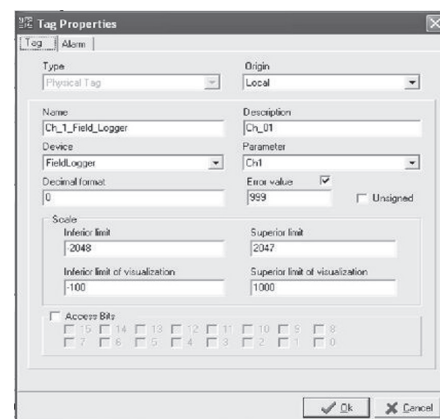
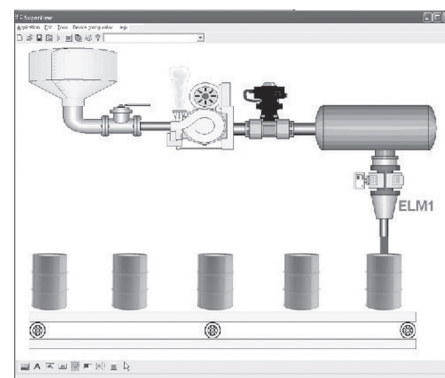
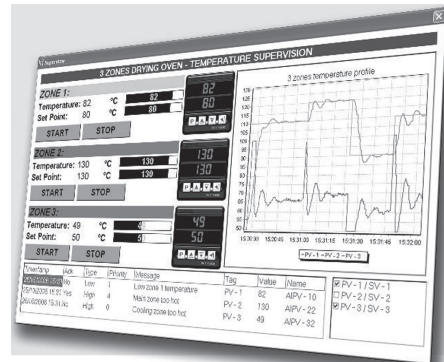
Superview jest oprogramowaniem typu SCADA, do zarządzania, kontroli i rejestracji danych. Program dostarcza użytkownikowi wizualne środowisko pracy do stworzenia i uruchomienia wizualizacji. Oprócz komunikacji urządzeń w sieci MODBUS RTU możliwe jest również używanie komputerów w sieci w trybie SuperView, Client lub Server. Użytkownik może używać różnych funkcji, które ułatwiają konfigurację i dają przejrzystość przy analizowaniu i podejmowaniu decyzji w procesach przemysłowych. Profile użytkownika z hasłem dostępu, funkcje matematyczne, terminarz zadań, zdarzenia w systemie dla danego użytkownika i rejestracja szyfrowana są niektórymi z funkcji obsługiwanych przez Superview.

#### Wymagania systemowe

- PC kompatybilny z Windows XP lub wyższym
- Procesor: 1 GHz lub szybszy
- Wolne miejsce dyskowe: 100 MB
- Pamięć operacyjna: 256 MB (zalecana 512 MB)
- Port komunikacyjny USB lub szeregowy RS232
- Karta sieciowa do pracy w trybie Client/Server

#### Funkcje dodatkowe

- przetworniki analogowo-cyfrowe - str. 133
- konwertery RS232/RS485 lub USB/RS485 - str. 139
- jedno urządzenie z serii N z interfejsem RS485 do zarejestrowania licencji programu (numer seryjny przypisany do urządzenia)



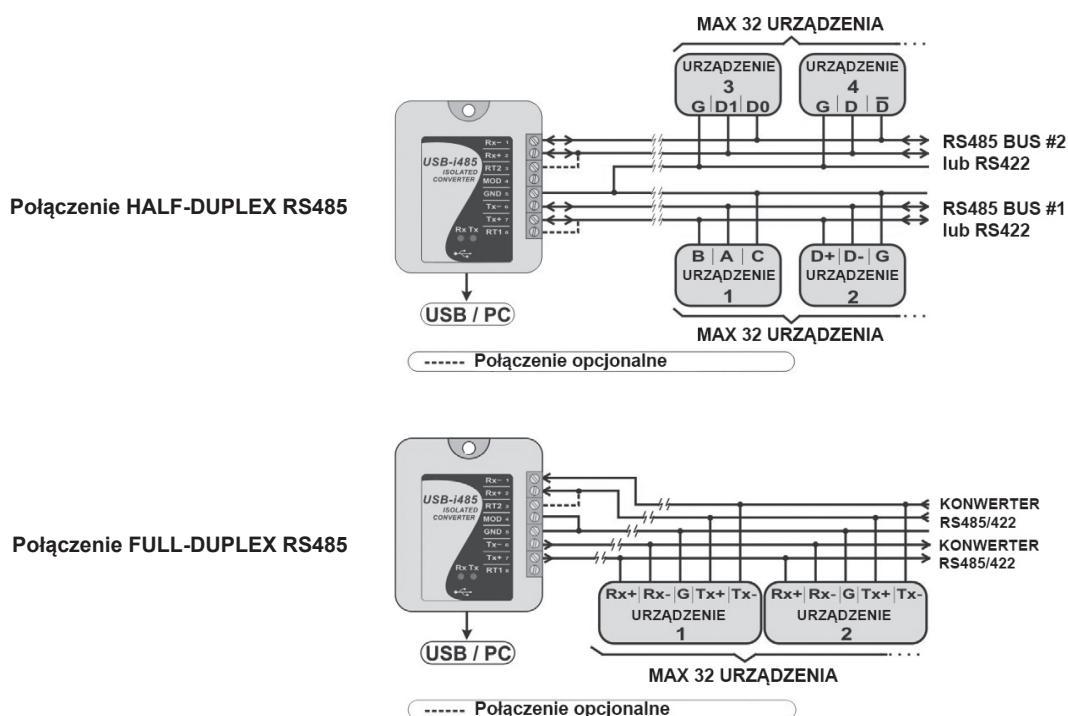
## Konwerter USB/RS485

### Dane techniczne

<b>Charakterystyka</b>
<ul style="list-style-type: none"> <li>obsługa jednej lub dwóch niezależnie izolowanych sieci RS485 lub RS422</li> <li>interfejs USB do połączenia z komputerem</li> <li>izolacja galwaniczna 1500 V DC</li> <li>przewód USB 1,5 m w zestawie</li> <li>pobór prądu &lt;100 mA</li> <li>sygnalizacja komunikacji diody LED</li> <li>szybkość transmisji do 250 kb/s</li> </ul>
<b>Wejście</b>
<ul style="list-style-type: none"> <li>RS485/RS422</li> <li>Half Duplex: 2x 32 urządzenie</li> <li>Full Duplex: 32 urządzenia</li> </ul>
<b>Zasilanie</b>
<ul style="list-style-type: none"> <li>port USB</li> </ul>
<b>Warunki pracy</b>
<ul style="list-style-type: none"> <li>temperatura: (0 ÷ 50) °C</li> <li>wilgotność: (10 ÷ 90) % RH bez kondensacji</li> </ul>
<b>Wymiary [mm]</b>
70x60x18



Schemat połączeń



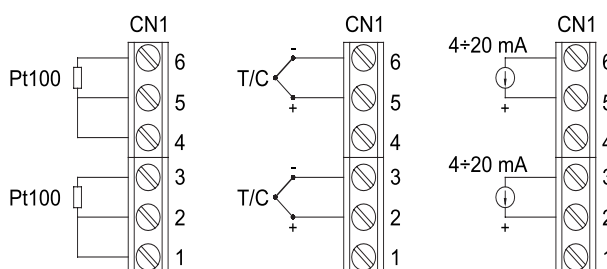
## Rejestrator temperatury LOGBOX AA

### Dane techniczne

<b>Charakterystyka</b>
– połączenie bezprzewodowe z interfejsem IR-Link 3 – przycisk START/STOP – programowany interwał rejestracji (1 s - 18 h) – obudowa IP65 – oprogramowanie LogChart II do konfiguracji i monitoringu online
<b>Wejście</b>
– Pt100, K, J, R, S, T, N, E, B – (0 ÷ 10) V, (0 ÷ 50) mV, (4 ÷ 20) mA, (0 ÷ 20) mA
<b>Dokładność</b>
0,2% zakresu dla Pt100 0,25% dla (4 ÷ 20) mA, (0 ÷ 10) V
<b>Ilość kanałów</b>
2
<b>Pamięć</b>
64 000 zapisów
<b>Zasilanie</b>
– bateria (1x ½ AA 3,6 V)
<b>Warunki pracy</b>
– temperatura: (-20 ÷ 70) °C
<b>Wymiary [mm]</b>
70x60x35



Schemat połączeń



**Przykład zamówienia** Rejestrator temperatury LOGBOX AA  
Interfejs IR-Link 3-USB

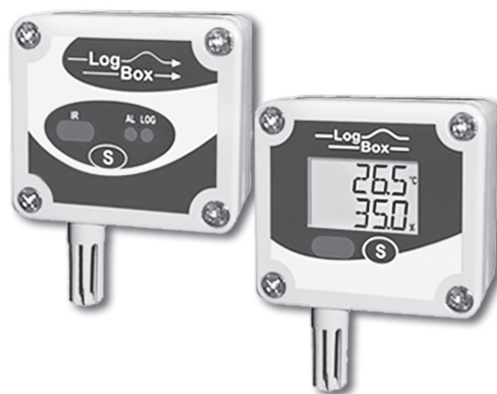
REJESTRATORY

J

## Rejestrator temperatury i wilgotności LOGBOX RHT, RHT/LCD

### Dane techniczne

<b>Charakterystyka</b>
– połączenie bezprzewodowe z interfejsem IR-Link 3 – dwurzędowy wyświetlacz LCD (wilgotność, temperatura) – programowany interwał rejestracji (1 s - 18 h) – obudowa IP65, sensor IP40 – oprogramowanie LogChart II do konfiguracji i monitoringu online
<b>Dokładność</b>
– temperatura 0,1 °C, wilgotność 0,1% RH
<b>Ilość kanałów</b>
2 (1x temperatura, 1x wilgotność)
<b>Pamięć</b>
32 000 zapisów
<b>Zasilanie</b>
– bateria (1x ½ AA 3,6 V)
<b>Warunki pracy</b>
– temperatura: (-20 ÷ 70) °C – wilgotność: (0 ÷ 100) % RH
<b>Wymiary [mm]</b>
70x60x35



**Przykład zamówienia** Rejestrator temperatury i wilgotności LOGBOX-RHT  
Interfejs IR-LINK 3-USB

## Rejestrator temperatury TAGTEMP

### Dane techniczne

<b>Charakterystyka</b>
– złącze USB – przycisk START/STOP (TagTemp STICK) – wewnętrzny zegar czasu rzeczywistego – programowany interwał rejestracji (5 s - 18 h) – obudowa IP67 – oprogramowanie LogChart II do konfiguracji
<b>Zakres pomiaru</b>
– temperatura: (-20 ÷ 70) °C
<b>Dokładność</b>
12 bit ±0,5 °C (w 25 °C), max 1 °C
<b>Rozdzielczość</b>
0,1 °C
<b>Ilość kanałów</b>
1 (temperatura)
<b>Pamięć</b>
32000 (32 k) zapisów
<b>Zasilanie</b>
– TagTemp STICK: bateria 1x CR2032 niewymienna – TagTemp USB: bateria 1x CR2032 wymienna
<b>Wymiary [mm]</b>
– TagTemp STICK: 78x23x10 – TagTemp USB: 55x37,5x15
<b>Oprogramowanie</b>
– darmowe oprogramowanie LogChart II, kompatybilne z Win XP, 7, 8

TAGTEMP STICK



TAGTEMP USB



### Przykład zamówienia

Rejestrator temperatury TAGTEMP STICK  
Rejestrator temperatury TAGTEMP USB

## Rejestrator temperatury SMART BUTTON

### Dane techniczne

#### Charakterystyka

- wbudowana niewymienna bateria litowa
- konfiguracja z poziomu komputera w zakresie czasu próbkowania, opóźnienia rejestracji, sposobu zapisu pamięci, ustawienia progów alarmowych
- połączenie z komputerem przez interfejs USB (opcja)
- dedykowany do pomiarów w przemyśle spożywczym, w samochodach izotermicznych oraz pomieszczeniach magazynowych
- bezpłatne oprogramowanie PC w zestawie

#### Zakres pomiarowy

- temperatura: (-40 ÷ 85) °C

#### Dokładność

0,5 °C

#### Ilość kanałów

1 (czujnik wewnętrzny, termistorowy)

#### Pamięć

2048 zapisów typu rejestr przesuwany lub stop po zapelnieniu

#### Zasilanie

bateria litowa przewidywany czas pracy 3-10 lat

#### Wymiary [mm]

17x4 - długość przewodu interfejsu 1,25 m

#### Waga [g]

4



### Przykład zamówienia

Rejestrator temperatury SMART BUTTON  
Interfejs SMART BUTTON USB



## Rejestrator temperatury i wilgotności LOG 32 USB

### Dane techniczne

<b>Charakterystyka</b>
– rejestrator danych temperatury i wilgotności – konfigurowalny alarm sygnalizowany diodą LED – złącze USB – bezpłatne oprogramowanie
<b>Zakres pomiarowy</b>
– temperatura: $(-40 \div 70) ^\circ\text{C}$ – wilgotność: $(0 \div 99) \% \text{ RH}$
<b>Dokładność</b>
$\pm 1,0^\circ\text{C}$ $(-20 \div 50) ^\circ\text{C}$ , $\pm 3\%$
<b>Ilość kanałów</b>
2 (1x temperatura, 1x wilgotność)
<b>Pamięć</b>
32000 zapisów
<b>Zasilanie</b>
– bateria (1x $\frac{1}{2}$ AA 3,6 V)
<b>Wymiary [mm]</b>
130x30x25



### Przykład zamówienia

Rejestrator temperatury i wilgotności LOG 32 USB

## Rejestrator temperatury MICROLITE 32K USB

### Dane techniczne

<b>Charakterystyka</b>
– rejestrator temperatury – wodoszczelny (IP68) – złącze USB – bezpłatne oprogramowanie
<b>Zakres pomiarowy</b>
– temperatura: $(-40 \div 80) ^\circ\text{C}$
<b>Dokładność</b>
$\pm 0,3 ^\circ\text{C}$
<b>Pamięć</b>
32000 zapisów
<b>Zasilanie</b>
– wymienna bateria 1x CR2032
<b>Wymiary [mm]</b>
110x39x26
<b>Waga [g]</b>
45,5



### Przykład zamówienia

Rejestrator temperatury MICROLITE 32K USB

## Rejestrator temperatury i wilgotności DT-171

### Dane techniczne

#### Charakterystyka

- rejestrator temperatury i wilgotności
- pomiar punktu rosy
- wielofunkcyjne tryby rejestracji
- informacja LED o aktualnych alarmach (ALM) i rejestracji (REC)
- solidny uchwyt montażowy
- programowany czas próbkowania (2s-24h)
- pamięć wewnętrzna 32 k
- żywotność baterii: ok. 3 lat
- złącze USB
- bezpłatne oprogramowanie Windows 98/2000/XP/Vista/7

#### Zakres pomiaru

- temperatura: (-40 ÷ 70) °C
- wilgotność: (0 ÷ 100) % RH

#### Dokładność

- temperatura: ±1°C
- wilgotność: ±3,5%

#### Pamięć

32000 zapisów

#### Zasilanie

- bateria litowa (3,6 V ½ AA)

#### Wymiary [mm] / waga [g]

101x25x23 / 172

#### Wyposażenie

- płyta CD z darmowym oprogramowaniem Windows 98/2000/XP/Vista/7
- solidny uchwyt montażowy
- bateria litowa 3,6 V ½ AA



### Przykład zamówienia:

Rejestrator temperatury i wilgotności DT-171



## Rejestrator temperatury i wilgotności DT-171T

### Dane techniczne

<b>Charakterystyka</b>
<ul style="list-style-type: none"><li>– rejestrator temperatury z sondą perełkową w zestawie</li><li>– współpraca z termoparami typu K z wtyczką MINI</li><li>– wielofunkcyjne tryby rejestracji</li><li>– informacja LED o aktualnych alarmach (ALM) i rejestracji (REC)</li><li>– solidny uchwyt montażowy</li><li>– programowany czas próbkowania (2s-24h)</li><li>– pamięć wewnętrzna 32 k</li><li>– żywotność baterii: ok. 3 lat</li><li>– złącze USB</li><li>– bezpłatne oprogramowanie Windows 98/2000/XP/Vista/7</li></ul>
<b>Zakres pomiaru</b>
– temperatura: (-200 ÷ 1370) °C
<b>Dokładność</b>
– temperatura: ±1°C
<b>Pamięć</b>
32000 zapisów
<b>Zasilanie</b>
– bateria litowa (3,6 V ½ AA)
<b>Wymiary [mm] / waga [g]</b>
101x24x21,5 / 172
<b>Wyposażenie</b>
<ul style="list-style-type: none"><li>– płyta CD z darmowym oprogramowaniem</li><li>– solidny uchwyt montażowy</li><li>– sonda perełkowa typ K (-50 ÷ 400) °C</li><li>– bateria litowa 3,6 V ½ AA</li></ul>



### Przykład zamówienia:

Rejestrator temperatury i wilgotności DT-171T

## Rejestrator temperatury i wilgotności DT-172

### Dane techniczne

#### Charakterystyka

- rejestrator temperatury i wilgotności
- duży czytelny wyświetlacz LCD
- wyświetlanie aktualnych wskazań, daty, godziny i stanu baterii
- wyświetlanie wartości - max./min.
- informacja LED o aktualnych alarmach (ALM) i rejestracji (REC)
- solidny uchwyt montażowy z zamkiem szyfrowym
- programowany czas próbkowania (1 s - 24 h)
- pamięć wewnętrzna 32 k
- żywotność baterii: ok. 3 lat
- złącze mini USB do komunikacji z komputerem
- bezpłatne oprogramowanie Windows 98/2000/XP/Vista/7

#### Zakres pomiaru

- temperatura: (-40 ÷ 70) °C
- wilgotność: (0 ÷ 100) % RH

#### Dokładność

- temperatura: ±1 °C
- wilgotność: ±3,0%

#### Pamięć

32000 zapisów

#### Zasilanie

- bateria litowa (1x ½AA 3,6 V)

#### Wymiary [mm]

94x48x33

#### Wyposażenie

- płyta CD z darmowym oprogramowaniem Windows 98/2000/XP/Vista/7
- solidny uchwyt montażowy z zamkiem kodowym i wkrętami
- ekranowany przewód mini USB - 2 mb
- bateria litowa (1x ½AA 3,6 V)



### Przykład zamówienia

Rejestrator temperatury i wilgotności DT-172

## Rejestrator temperatury PROVA 800

### Dane techniczne

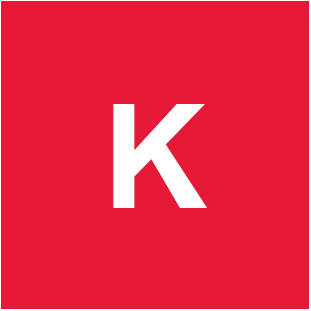
<b>Charakterystyka</b>	
– graficzne wyświetlanie pomiaru dla każdego wejścia	
– wejścia w standardzie wtyku mini	
– czas próbkowania 1 s/8 wejść	
– programowane progi alarmowe dla wszystkich wejść	
– wyświetlanie wartości minimalnej i maksymalnej dla wszystkich wejść	
– karta pamięci SD: 2 GB	
– wbudowany zegar z kalendarzem	
– możliwość podłączenia urządzeń wyposażonych w analogowe wyjście dzięki zastosowaniu prostego adaptera	
– nadawanie wejściom jednostek zgodnych z układem SI	
<b>Wejście</b>	
– K, J, E, T, R, S, N, L, U, B, C, mV	
<b>Zakres pomiarowy</b>	
(-200 ÷ 1370) °C dla K	(0 ÷ 1300) °C dla N
(-200 ÷ 1000) °C dla J	(0 ÷ 600) °C dla U
(-150 ÷ 760) °C dla E	(600 ÷ 1820) °C dla B
(-200 ÷ 400) °C dla T	(0 ÷ 2310) °C dla C
(0 ÷ 1600) °C dla R, S	(-50 ÷ 50) °C dla mV
<b>Dokładność</b>	
0,05% ±1 °C dla K	
<b>Ilość kanałów</b>	
8	
<b>Pamięć</b>	
– rejestrator Prova 800 standardowo wyposażony jest w kartę SD o pojemności 2 GB, co pozwala na przechowywanie wyników pomiarów z okresu około 3 lat. Opcjonalnie, rejestrator może być wyposażony w kartę SDHC o pojemności 8 GB.	
<b>Wizualizacja</b>	
– wyświetlacz LCD graficzny z podświetleniem	
<b>Zasilanie</b>	
– bateria (8x AA 1,5 V)	
– sieciowe: zasilacz 12 V DC	
<b>Warunki pracy</b>	
– temperatura: (0 ÷ 50) °C	
– wilgotność: <85% RH bezkondensacji	
<b>Wymiary [mm]</b>	
257x155x57	
<b>Funkcje dodatkowe</b>	
– karta pamięci: SDHC 8 GB	



### Przykład zamówienia

Rejestrator temperatury PROVA 800





pirometry

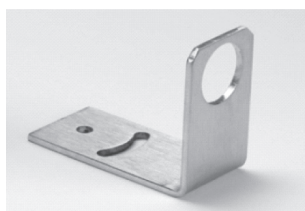




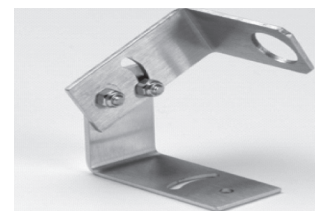
## Pirometr stacjonarny PC

### Dane techniczne

<b>Charakterystyka</b>
– bezkontaktowy pomiar temperatury
– wyjście analogowe: 2-przewodowe (4 ÷ 20) mA; 4-przewodowe, napięciowe/termoparowe
– obudowa wykonana ze stali nierdzewnej (IP65)
– szybki i łatwy montaż
– długość przewodu: 1 m
<b>Zakres pomiarowy</b>
(-20 ÷ 500) °C
<b>Dokładność</b>
±1% zakresu lub ±1 °C
<b>Powtarzalność</b>
±0,5% zakresu lub ±0,5 °C
<b>Czas reakcji <math>t_{0,9}</math></b>
240 ms
<b>Współczynnik emisyjności</b>
– wartość ustawiona: 0,95
<b>Optyka</b>
2:1; 15:1; 30:1
<b>Zasilanie</b>
24 V DC (28 V DC max.)
<b>Minimalne napięcie zasilania</b>
6 V DC
<b>Impedancja wyjścia</b>
56 Ω (wyjście napięciowe i termoparowe)
<b>Warunki pracy</b>
– temperatura: (0 ÷ 70) °C
– wilgotność: <95% RH bez kondensacji
<b>Wymiar głowicy/modułu elektrycznego [mm]</b>
ø18/103
<b>Wymiar gwintu</b>
M16x1
<b>Spectrum pomiarowe</b>
(8 ÷ 14) μm



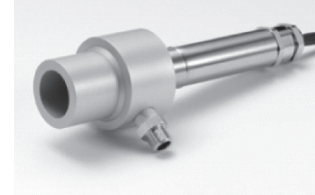
FBS- uchwyt mocujący



ABS- uchwyt mocujący



WJ- osłona chłodząca powietrze/woda



APSW/APSN- układ czyszczący soczewki

Zakres pomiarowy	(-20 ÷ 100) °C	(0 ÷ 250) °C	(0 ÷ 500) °C
<b>Optyka</b>			
<b>2:1</b>	PC21 LT-X	PC21 MT-X	–
<b>15:1</b>	PC151 LT-X	PC151 MT-X	PC151 HT-X
<b>30:1</b>	PC301 LT-X	PC301 MT-X	PC301 HT-X

Wyjście	Model - X
(4 ÷ 20) mA	0
(0 ÷ 50) mV	1
T termoelement	2
J termoelement	3
K termoelement	4

### Przykład zamówienia

Pirometr stacjonarny PC21LT-0 dodatkowy osprzęt

## Pirometr stacyjny PyroEpsilon

### Dane techniczne

<b>Charakterystyka</b>
– bezkontaktowy pomiar temperatury – długość przewodu 1 m – wyświetlacz LCD – stopień ochrony IP65 – konstrukcja pirometru: wykonanie ze stali nierdzewnej – wyjście analogowe: (4 + 20) mA
<b>Zakres pomiarowy</b>
(-20 ÷ 500) °C wg tabeli
<b>Dokładność</b>
±1% zakresu lub ±1 °C
<b>Powtarzalność</b>
±0,5% zakresu lub ±0,5 °C
<b>Czas reakcji <math>t_{09}</math></b>
240 ms
<b>Współczynnik emisyjności</b>
(0,2 ÷ 1,0) ustawialna za pomocą dodatkowej linii (4 + 20) mA
<b>Optyka</b>
2:1; 15:1; 30:1
<b>Zasilanie</b>
24 V DC (28 V DC max.)
<b>Minimalne napięcie zasilania</b>
6 V DC
<b>Impedancja wyjściowa</b>
50 Ω
<b>Warunki pracy</b>
– temperatura: (0 ÷ 70) °C – wilgotność: <95% RH bez kondensacji
<b>Wymiar gwintu</b>
M16x1
<b>Wymiary [mm]</b>
18x103
<b>Spectrum pomiarowe</b>
(8 ÷ 14) μm
<b>Funkcje dodatkowe</b>
– sterownik PyroTUNE (regulacja współczynnika emisyjności)



Zakres pomiarowy	(-20 ÷ 100) °C	(0 ÷ 250) °C	(0 ÷ 500) °C
<b>Optyka</b>			
<b>2:1</b>	PE21 LT	PE21 MT	–
<b>15:1</b>	PE151 LT	PE151 MT	PE151 HT
<b>30:1</b>	PE301 LT	PE301 MT	PE301 HT

### Przykład zamówienia

Pirometr stacyjny PE151LT



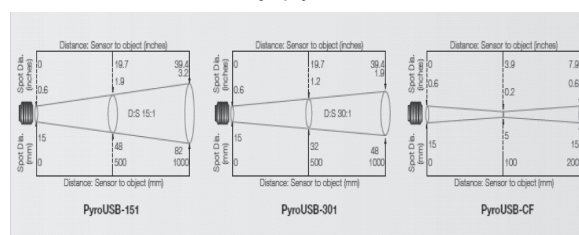
## Pirometr stacyjny **PyroUSB**

### Dane techniczne

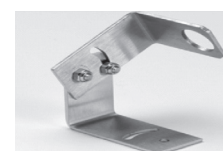
<b>Charakterystyka</b>
– bezkontaktowy pomiar temperatury
– wyjście analogowe: (4 ÷ 20) mA
– możliwość konfiguracji parametrów pirometru za pomocą oprogramowania CalexSoft
– możliwość wizualizacji pomiarów temperatury
– obudowa wykonana ze stali nierdzewnej (IP65)
– szybki i łatwy montaż
– długość przewodu [m]: 1
<b>Zakres pomiarowy</b>
(-40 ÷ 1000) °C
<b>Dokładność</b>
±1% zakresu lub ±1 °C
<b>Powtarzalność</b>
±0,5% zakresu lub ±0,5 °C
<b>Czas reakcji <math>t_{09}</math></b>
240 ms
<b>Współczynnik emisyjności</b>
(0,1 ÷ 1,0)
<b>Optyka</b>
15:1; 30:1; CLOSE FOCUS
<b>Zasilanie</b>
24 V DC (28 V DC max.)
<b>Minimalne napięcie zasilania</b>
6 V DC
<b>Impedancja wyjścia</b>
56 Ω (wyjście napięciowe i termoparowe)
<b>Warunki pracy</b>
– temperatura: (0 ÷ 70) °C
– wilgotność: <95% RH bez kondensacji
<b>Wymiar [mm]</b>
– średnica: ø25
– długość: 106,5
<b>Wymiar gwintu</b>
M20x1
<b>Spectrum pomiarowe</b>
(8 ÷ 14) μm



### Rodzaj optyki



FBS - uchwyt mocujący



ABS - uchwyt mocujący



WJ - osłona chłodząca powietrze/woda



APSW/APSN - układ czyszczący soczewki

### Sposób zamawiania

<b>Pirometr stacyjny</b>	<b>PU - ... - ...</b>
Optyka: 151	<b>15:1</b>
Close Focus (CF)	<b>ø5mm@10mm</b>
Optyka: 301	<b>30:1</b>
Akcesoria dodatkowe:	
uchwyt mocujący	<b>FBS</b>
uchwyt mocujący	<b>ABS</b>
osłona chłodząca powietrze/woda	<b>WJ</b>
układ czyszczący soczewki	<b>APSW/APSN</b>

### Przykład zamówienia

Pirometr stacyjny PU-30:1-FBS

## Pirometr stacyjny PyroUSB 2.2

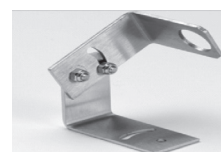
### Dane techniczne

<b>Charakterystyka</b>
– bezkontaktowy pomiar temperatury – pomiar powierzchni metalicznych – wyjście analogowe (4 ÷ 20) mA i USB – możliwość konfiguracji parametrów pirometru i wizualizacja pomiarów za pomocą oprogramowania CalexSoft – obudowa wykonana ze stali nierdzewnej (IP65) – szybki i łatwy montaż – długość przewodu: 1 m (USB i wyjście analogowe)
<b>Zakres pomiarowy</b>
(-45 ÷ 2000) °C (w zależności od typu) LT: (45 ÷ 300) °C (tylko PU151LT2.2) MT: (250 ÷ 1000) °C HT: (450 ÷ 2000) °C
<b>Dokładność*</b>
±1% zakresu lub ±1 °C
<b>Powtarzalność*</b>
±0,5% zakresu lub ±0,5 °C
<b>Czas reakcji <math>t_{0.9}</math></b>
240 ms
<b>Współczynnik emisyjności</b>
(0,1 ÷ 1,0)
<b>Optyka</b>
15:1; 25:1; 75:1; CF (ø7,5 mm@500 mm)
<b>Zasilanie</b>
24 V DC (min. 8 V DC)
<b>Impedancja wyjścia</b>
56 Ω (wyjście napięciowe i termoparowe)
<b>Warunki pracy</b>
– temperatura: (0 ÷ 70) °C – wilgotność: <95% RH bez kondensacji
<b>Wymiar [mm]</b>
– średnica: ø25 – długość: 106,5
<b>Wymiar gwintu</b>
M20x1
<b>Spectrum pomiarowe</b>
(2 ÷ 2,4) μm

\* dla emisyjności = 1, temp. obiektu > temp. pirometru 20 °C



FBL - uchwyt mocujący



ABL - uchwyt mocujący



WJ - osłona chłodząca powietrze/woda



APL - układ czyszczący soczewki

### Sposób zamawiania

Pirometr stacyjny		... - ...
Typ pirometru:		
PU151LT2.2 (45 ÷ 300) °C		PU151LT2.2
PU251MT2.2 (250 ÷ 1000) °C		PU251MT2.2
PU251HT2.2 (450 ÷ 2000) °C		PU251HT2.2
PU751MT2.2 (250 ÷ 1000) °C		PU751MT2.2
PU751MT2.2 (450 ÷ 2000) °C		PU751MT2.2
PUCFMT2.2 (250 ÷ 1000) °C		PUCFMT2.2
PUCFHT2.2 (450 ÷ 2000) °C		PUCFHT2.2
Akcesoria dodatkowe:		
uchwyt mocujący		FBL
uchwyt mocujący		ABL
osłona chłodząca powietrze/woda		WJ
układ czyszczący soczewki		APL

### Przykład zamówienia

Pirometr stacyjny PU151LT2.2-FBL

## Pirometr stacyjny z wyświetlaczem PyroMini

### Dane techniczne

Charakterystyka
– bezkontaktowy pomiar temperatury
– dotykowy wyświetlacz (opcja)
– obudowa wykonana ze stali nierdzewnej (316)
– długość przewodu: 1 m
– regulowana emisyjność
– zapis danych na karcie microSD (opcja)
Zakres pomiarowy
(-20 ÷ 1000) °C
Dokładność
±1% zakresu lub ±1°C
Powtarzalność
±0,5% zakresu lub ±0,5°C
Czas reakcji $t_{09}$
240 ms
Współczynnik emisyjności
(0,20 ÷ 1,00)
Optyka
2:1, 15:1, 20:1, 30:1
Zasilanie
24 V DC ±5%
Maksymalny pobór prądu
100 mA
Warunki pracy
– temperatura: (0 ÷ 60) °C
– wilgotność: <95% RH bez kondensacji
Wymiar głowicy [mm]
∅18
Wymiar gwintu
M16x1
Spectrum pomiarowe
(8 ÷ 14) μm



PWS - dodatkowa soczewka ochronna



LSTS - celownik laserowy



APSN - układ czyszczący soczewki

### Sposób zamawiania

Pirometr stacyjny	PyroMini - ... - ... - ... - ...
Temperatura otoczenia: (0 ÷ 60) °C	MA
(0 ÷ 120) °C (dla optyki 20:1)	JA
(0 ÷ 180) °C (dla optyki 20:1)	TA
Optyka: 2:1	21
15:1	151
20:1	201
30:1	301
CF	CF
Zakres temperatury: (-20 ÷ 100) °C	LT
(0 ÷ 250) °C	MT
(0 ÷ 500) °C	HT
(0 ÷ 1000) °C	XT
zakres konfigurowany dla CR, BB, CRT: (-20 ÷ 1000) °C	CT
Wyjście z interfejsem: (4 ÷ 20) mA, z ekranem dotykowym	CB
(4 ÷ 20) mA, przekaźnik alarmowy dwa wyjścia,	CRT
RS485 Modbus, z ekranem dotykowym	BB
RS485 Modbus, dwa wyjścia przekaźnikowe alarmowe, z ekranem dotykowym	BRT

### Przykład zamówienia

Pirometr stacyjny PyroMini-MA-21-LT-CB

## Pirometr stacyjny Pyro NFC

### Dane techniczne

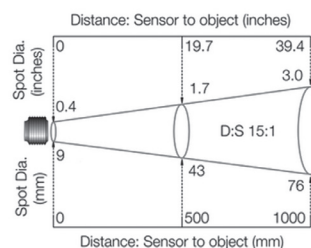
<b>Charakterystyka</b>
– bezkontaktowy pomiar temperatury – bardzo małe wymiary – wyjście liniowe napięciowe i alarmowe – możliwość konfiguracji parametrów pirometru za pomocą smartfona – szybki czas odpowiedzi 125 ms
<b>Zakres pomiarowy</b>
(0 ÷ 1000) °C
<b>Wyjście</b>
– napięciowe (0 ÷ 5)/(0 ÷ 10) V (wybierane za pomocą aplikacji NFC z poziomu smartfona lub tabletu) – alarmowe, otwarty kolektor (0 ÷ 24) V DC, 50 mA – termoparowe K
<b>Dokładność</b>
±1,5% zakresu lub ±1,5 °C (należy wybrać większą wartość)
<b>Powtarzalność</b>
±0,5% zakresu lub ±0,5 °C (należy wybrać większą wartość)
<b>Czas reakcji <math>t_{0,9}</math></b>
125 ms (wartość ustawialna za pomocą aplikacji NFC z poziomu smartfona lub tabletu)
<b>Współczynnik emisyjności</b>
(0,2 ÷ 1,0)
<b>Optyka</b>
15:1
<b>Zasilanie</b>
max. napięcie zasilania 28 V DC min. napięcie zasilania 12 V DC (dla wyjścia (0 ÷ 10) V) min. napięcie zasilania 6 V DC (dla wyjścia (0 ÷ 5) V)
<b>Warunki pracy</b>
– temperatura: (0 ÷ 80) °C – wilgotność: <95% RH bez kondensacji
<b>Wymiar głowicy [mm]</b>
– średnica: $\varnothing 31$ – długość: 29
<b>Spectrum pomiarowe</b>
(8 ÷ 14) $\mu\text{m}$



APN – układ czyszczący soczewki

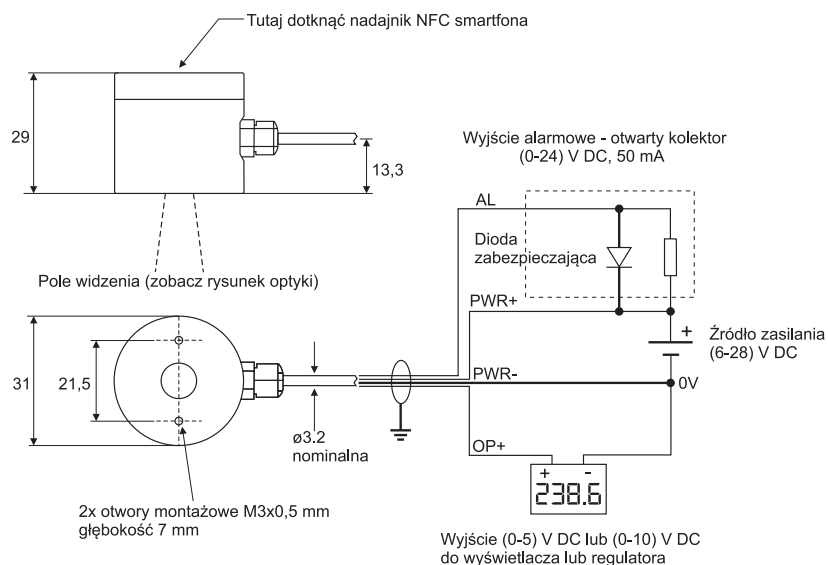


FBN – uchwyt mocujący



Optyka: 15:1

Wymiary i schemat połączenie



### Przykład zamówienia

Pirometr stacyjny PN151 - wyjście napięciowe  
Pirometr stacyjny PN151-K - wyjście termoparowe K

## Pirometr stacyjny **ExTemp**

### Dane techniczne

<b>Charakterystyka</b>
– bezkontaktowy pomiar temperatury – przeznaczony do stref zagrożonych wybuchem Ex – możliwość wykonania z 25m przewodem – stopień szczelności IP65
<b>Zakres pomiarowy</b>
(-20 ÷ 1000) °C
<b>Dokładność</b>
±1% zakresu lub ±1 °C
<b>Powtarzalność</b>
±0,5% zakresu lub ±0,5 °C
<b>Czas reakcji <math>t_{09}</math></b>
240 ms
<b>Współczynnik emisyjności</b>
(0,20 ÷ 1,00)
<b>Optyka</b>
2:1, 15:1, 30:1, CF
<b>Zasilanie</b>
(12 ÷ 24) V DC ±5%
<b>Maksymalny pobór prądu</b>
100 mA
<b>Klasyfikacja ATEX</b>
– Ex II 1GD – Ex ia IIC T4 Ga (dla gazów) – Ex ia IIIC T135 °C IP65 Da (dla pyłów)
<b>Warunki pracy</b>
– temperatura: (0 ÷ 70) °C – wilgotność: <95% RH bez kondensacji
<b>Wymiar głowicy [mm]</b>
– średnica: ø20
<b>Wymiar gwintu</b>
M20x1,5
<b>Spectrum pomiarowe</b>
(8 ÷ 14) μm



### Sposób zamawiania

Pirometr stacyjny	ExTemp - ... - ... - ... - ...
Optyka:	
2:1	21
15:1	151
30:1	301
CF	CF
Zakres temperatury:	
(-20 ÷ 100) °C	LT
(0 ÷ 250) °C	MT
(0 ÷ 500) °C	HT
(0 ÷ 1000) °C	XT
zakres konfigurowany za pomocą USB: (-20 ÷ 1000) °C	ST
Adapter USB do konfiguracji (opcja)	C
Długość przewodu:	
5 m	5
10 m	10
25 m	25

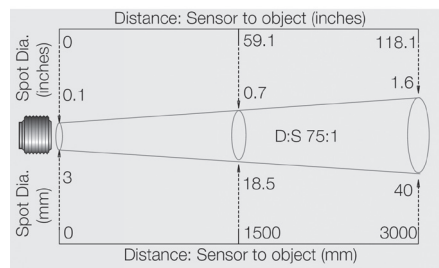
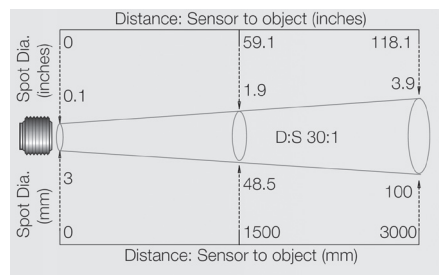
### Przykład zamówienia

Pirometr stacyjny ExTemp-301-HT-C-5

## Pirometr stacyjny **FibreMini**

### Dane techniczne

<b>Charakterystyka</b>
– bezkontaktowy pomiar temperatury
– wyjście analogowe (4 ÷ 20) mA lub MODBUS RTU, dwa przekaźniki alarmowe
– miniaturowa głowica pomiarowa, wytrzymuje temperaturę do 200 °C
– brak elementów elektronicznych w głowicy przez co jest odporna na działanie pola elektromagnetycznego
– możliwość rejestracji wyników pomiarów na wewnętrznej karcie SD
<b>Zakres pomiarowy</b>
– model MT: (250 ÷ 1000) °C
– model HT: (450 ÷ 2000) °C
<b>Dokładność</b>
±1% zakresu lub ±1 °C
<b>Powtarzalność</b>
±0,5% zakresu lub ±0,5 °C
<b>Czas reakcji <math>t_{09}</math></b>
240 ms
<b>Współczynnik emisyjności</b>
(0,10 ÷ 1,00)
<b>Optyka</b>
30:1, 75:1
<b>Zasilanie</b>
(12 ÷ 24) V DC ±5%
<b>Warunki pracy</b>
– temperatura: (0 ÷ 70) °C
– wilgotność: <95% RH bez kondensacji
<b>Wymiar głowicy [mm]</b>
ø12X48
<b>Wymiar gwintu</b>
M12x1,5
<b>Spectrum pomiarowe</b>
(2 ÷ 2,6) μm



Optyka: 30:1, 75:1

### Sposób zamawiania

Pirometr stacyjny	FM2.2 - ... - ... - ... - ...
Optyka:	
30:1	301
75:1	751
Zakres temperatury:	
(250 ÷ 1000) °C	MT
(450 ÷ 2000) °C	HT
Wyjście z interfejsem:	
(4 ÷ 20) mA, przekaźnik alarmowy dwa wyjścia, z ekranem dotykowym	CRT
RS485 Modbus, dwa wyjścia przekaźnikowe alarmowe, z ekranem dotykowym	BRT
Długość przewodu:	
3 m	3M
5 m	5M
10 m	10M

### Przykład zamówienia

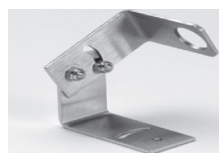
Pirometr stacyjny FM2.2-301-HT-CRT-5M



## Pirometr stacjonarny PyroBus

### Dane techniczne

<b>Charakterystyka</b>
– bezkontaktowy pomiar temperatury – wyjście cyfrowe RS485 (MODBUS RTU) – możliwość wizualizacji pomiarów i konfiguracji parametrów za pomocą modułu PM180 – obudowa wykonana ze stali nierdzewnej (IP65) – szybki i łatwy montaż – długość przewodu 1m
<b>Zakres pomiarowy</b>
(-20 ÷ 500) °C
<b>Dokładność</b>
±1 % zakresu lub ±1 °C
<b>Czas reakcji <math>t_{09}</math></b>
240 ms
<b>Współczynnik emisyjności</b>
(0,2 ÷ 1,0)
<b>Optyka</b>
2:1; 15:1; 30:1; CLOSE FOCUS
<b>Zasilanie</b>
12 V DC (maksymalnie 13V DC)
<b>Minimalne napięcie zasilania</b>
6 V DC
<b>Warunki pracy</b>
– temperatura: (0 ÷ 70) °C – wilgotność: <95% RH bez kondensacji
<b>Wymiar gwintu</b>
M16x1
<b>Wymiary [mm]</b>
średnica 18 x długość 103
<b>Waga [g]</b>
72
<b>Spectrum pomiarowe</b>
(8 ÷ 14) μm



ABS - uchwyt mocujący



LSTS - celownik laserowy



WJ - osłona chłodząca powietrze/woda



APSN - układ czyszczący soczewki

Przykład zamówienia:

Pirometr stacjonarny PyroBus

## Pirometr przenośny **ST680**

### Dane techniczne

<b>Charakterystyka</b>
– bezkontaktowy pomiar temperatury – wejście termopary typu K (ST689) – wbudowany wskaźnik laserowy – regulowany współczynnik emisyjności – ustawienie górnego i dolnego alarmu – wyświetlacz LCD 4 cyfry z podświetleniem – jednostki °C/°F – automatyczne wyłączenie po 6 s – wyjście USB do transmisji danych
<b>Zakres pomiarowy</b>
(-50 ÷ 1000) °C
<b>Dokładność</b>
±3°C: (-50 ÷ -20) °C ±2°C: (-20 ÷ 100) °C ±2% >100 °C
<b>Powtarzalność</b>
±1 °C
<b>Rozdzielczość</b>
0,1 °C (0,1 °F)
<b>Czas reakcji</b>
500 ms
<b>Optyka</b>
50:1
<b>Zasilanie</b>
– bateria 9 V
<b>Warunki pracy</b>
– temperatura: (0 ÷ 50) °C – wilgotność: (10 ÷ 90) % RH bez kondensacji
<b>Wymiary [mm]</b>
200x127x47
<b>Waga [g]</b>
330



Funkcje pirometrów	ST688	ST689
Współczynnik emisyjności	od 0,1 do 1,0	od 0,1 do 1,0
Wejście termopary typu K	Nie	Tak
Wyjście USB do transmisji danych	Nie	Tak
Zapis 10 pkt w pamięci	Tak	Tak
Alarm dźwiękowy	Tak	Tak
Jednostki °C/°F	Tak	Tak
Podświetlenie	Tak	Tak
Włączanie laseru	Tak	Tak
Max./Min./Avg/ΔT	Tak	Tak
Walizka	Tak	Tak



## Pirometr przenośny **SCANTEMP**

### Dane techniczne

Typ	ScanTemp 410	ScanTemp 440	ScanTemp 450	ScanTemp 485	ScanTemp 490
<b>Zakres pomiarowy</b>	(-33 ÷ 500) °C	(-33 ÷ 500) °C	(-60 ÷ 500) °C	(-50 ÷ 800) °C	(-60 ÷ 1000) °C
<b>Dokładność</b>	±2% lub 2 °C	±2% lub 2 °C wejście termopary ±1% lub 1 °C)	±2% lub 2 °C wejście termopary ±1% lub 1 °C)	±2% lub 2 °C	±2% lub 2 °C wejście termopary ±1% lub 1 °C)
<b>Wejście czujnika</b>	–	termopara typ „K” (-64 ÷ 1400) °C	termopara typ „K” (-64 ÷ 1400) °C	–	termopara typ „K” (-64 ÷ 1400) °C
<b>Powtarzalność</b>	±1% lub 1 °C	±1% lub 1 °C	±1% lub 1 °C	±1% lub 1 °C	±1% lub 1 °C
<b>Rozdzielczość</b>	0,1 °C	0,1 °C (powyżej 200 °C)	0,1 °C	0,1 °C	0,1 °C (powyżej 200 °C)
<b>Czas reakcji</b>	do 1 s	do 1 s	do 1 s	do 1 s	do 1 s
<b>Warunki pracy</b>	(0 ÷ 50) °C	(0 ÷ 50) °C	(0 ÷ 50) °C	(0 ÷ 50) °C	(0 ÷ 50) °C
<b>Wskaźnik</b>	laser punktowy	laser punktowy	laser wielopunktowy	laser 2-punktowy	laser 2-punktowy
<b>Współczynnik emisyjności</b>	0,95 stała	(0,10 ÷ 1,00)	(0,1 ÷ 1,0)	(0,01 ÷ 1,00)	(0,10 ÷ 1,00)
<b>Optyka</b>	11:1	11:1	11:1	20:1	50:1
<b>Zasilanie bateryjne</b>	2x1,5V AAA	2x1,5V AAA	2x1,5V AAA	1x6F22 9 V	2x AAA 1,5V
<b>Wymiary [mm]</b>	175x39x80	175,2x39x7,9	175x39x7,9	146x104x43	215x45x145
<b>Ciężar</b>	180 g	180g	180g	300 g	380 g
<b>Funkcje</b>	HOLD- pomiar ciągły  MAX.- zapamiętana wartość  MAX. pomiaru  MAX./MIN.- zapamiętuje wartości pomiaru	HOLD- pomiar ciągły  MAX.- zapamiętana wartość  MAX. pomiaru  MIN.- zapamiętana wartość  MIN. pomiaru  DIF- różnica temperatury  AVG- średnia wartość temperatury  LOCK- blokada  – jednostki °C/°F  – podświetlany LCD  – futerał	HOLD- pomiar ciągły  MAX.- zapamiętana wartość MAX. pomiaru  MIN.- zapamiętana wartość MIN. pomiaru  DIF- różnica temperatury  AVG- średnia wartość temperatury	MAX/MIN/HOLD/LOCK  Alarm Hi-Low- wizualny i optyczny  – jednostki °C/°F  – podświetlany LCD  – futerał	MAX/MIN/HOLD/DIF/AVG  Alarm Hi-Low- wizualny i optyczny  – jednostki °C/°F  – podświetlany LCD  – futerał



### Przykład zamówienia

Pirometr przenośny SCANTEMP 440

## Pirometr przenośny DT-8861

### Dane techniczne

<b>Charakterystyka</b>
– podwójny wskaźnik laserowy – alarm wysoki i niski – regulowana emisyjność – funkcja data HOLD – wyświetlacz LCD z podświetleniem – automatyczne wyłączenie zasilania – wskazanie MAX, MIN, DIF, AVG
<b>Zakresy pomiarowe</b>
(-50 ÷ 500) °C
<b>Dokładność</b>
±2,5% wartości odczytu dla pirometru w zakresie (-50 ÷ 20) °C ±1% wartości odczytu dla pirometru w zakresie (20 ÷ 300) °C ±1,5% wartości odczytu dla pirometru w zakresie (300 ÷ 550) °C
<b>Rozdzielczość</b>
0,1 °C
<b>Czas reakcji</b>
150 ms
<b>Współczynnik emisyjności</b>
0,1 do 1,0
<b>Optyka</b>
12:1
<b>Zasilanie</b>
– bateria 9 V
<b>Warunki pracy</b>
– temperatura: (0 ÷ 50) °C – wilgotność: poniżej 90% RH bez kondensacji
<b>Wymiar [mm]</b>
146x104x43
<b>Waga [g]</b>
163



Przykład zamówienia:

Pirometr DT-8861

## Pirometr przenośny DT-8869

### Dane techniczne

<b>Charakterystyka</b>
<ul style="list-style-type: none"><li>– podwójny wskaźnik laserowy</li><li>– alarm wysoki i niski</li><li>– regulowana emisyjność</li><li>– automatyczna funkcja Data Hold</li><li>– automatyczne wyłączenie zasilania</li><li>– wyświetlacz LCD z białym podświetleniem</li><li>– blokada wyzwalania dla pomiaru ciągłego</li><li>– wskazanie przekroczenia zakresu pomiarowego</li><li>– wskazanie Max, Min, DIF, AVG</li><li>– wejście pomiarowe typu K (-50 do 1370°C)</li><li>– interfejs USB</li></ul>
<b>Zakresy pomiarowe</b>
(-50 ÷ 1600) °C
<b>Dokładność</b>
±1% wartości odczytu dla pirometru ±1,5% wartości dla wejścia "K"
<b>Czas reakcji</b>
150 ms
<b>Współczynnik emisyjności</b>
0,1 do 1,0
<b>Optyka</b>
50:1
<b>Zasilanie</b>
– bateria 9 V
<b>Pamięć</b>
99 pomiarów
<b>Wymiar [mm]</b>
204x155x52
<b>Waga [g]</b>
320



Przykład zamówienia:

Pirometr DT-8869

## Pirometr przenośny graficzny DT-9860S

### Dane techniczne

#### Charakterystyka

- kolorowy wyświetlacz TFT LCD 2,2"
- rozdzielczość: 320x240 pikseli
- kamera 640x480 pikseli
- zapis obrazów: (JPEG) i wideo (3GP)
- karta pamięci: Micro SD (8 GB)
- podwójny wskaźnik laserowy
- funkcje: DIF, AVG, MAX, MIN, alarm wysoki i niski
- pomiar wilgotności i temperatury powietrza
- obliczanie punktu rosy
- optyka: 50:1
- wejście pomiarowe typu K
- interfejs USB do ładowania i pobieranie danych z pamięci SD

#### Zakres pomiarowy

(-10 ÷ 1000) °C

#### Dokładność (IR)

±1% odczytu

#### Współczynnik emisyjności

(0,10 ÷ 1,00)

#### Warunki pracy

- temperatura: (0 ÷ 50) °C
- wilgotność: <95% RH bez kondensacji

#### Zasilanie

- akumulator: litowo-jonowy 3.7 V

#### Wymiary [mm]

125x58x205

#### Waga [g]

494

#### Zawartość zestawu

- czujnik temperatury typ „K”
- kabel USB
- akumulator: litowo-jonowy
- walizka transportowa



### Przykład zamówienia

Pirometr przenośny graficzny DT9860S

## Pirometr przenośny graficzny DT-9868

### Dane techniczne

#### Charakterystyka

- kolorowy wyświetlacz TFT LCD 2,2"
- rozdzielczość: 320x240 pikseli
- kamera 32x31 pikseli
- wejście pomiarowe typu K
- częstotliwość odświeżania obrazu 9 Hz
- zapis zdjęć do formatu BMP
- karta pamięci Micro SD 6GB
- interfejs USB do ładowania i pobieranie danych z pamięci SD

#### Zakresy pomiarowe

(-20 ÷ 300) °C

#### Dokładność

±2 % lub ±2 °C (w temperaturze 25°C)

#### Współczynnik emisyjności

0,1 do 1,0

#### Warunki pracy

- temperatura: (0 ÷ 50) °C
- wilgotność: poniżej 95% RH bez kondensacji

#### Zasilanie

- akumulator: litowo-jonowy 3.7 V

#### Wymiar [mm]

125x58x205

#### Waga [g]

494

#### Zawartość zestawu

- czujnik temperatury typ K
- kabel USB
- walizka transportowa
- akumulator Li



Przykład zamówienia:

Pirometr DT-9868

## Kamera inspekcyjna - wideoboroskop BS-280

### Dane techniczne

#### Charakterystyka

- rozmiar ekranu: 3,5"
- rozdzielczość ekranu: 320x240
- przetwornik optyczny: 1/4" CMOS
- rozdzielczość przetwornika optycznego: 5 Mpx
- zoom 2x
- odległość obserwowanego obiektu: 5~15 cm
- kąt widzenia: 68°
- maksymalna ilość klatek: 30/s
- średnica kamery: 17 mm
- format obrazu: JPEG (640\*480/1024\*768/1280\*1024)
- format video: MP4/AVI (640\*480)
- karta SD: max 32 GB
- system TV: PAL/NTSC
- zasilanie: akumulator litowo-jonowy 3.7 V/2000 mA
- prąd ładowania: ok. 550 mA



Przykład zamówienia:

Kamera inspekcyjna BS-280

## Kamera termowizyjna FLIR E8

### Dane techniczne

<b>Charakterystyka</b>
– bardzo łatwa obsługa
– kolorowy wyświetlacz LCD 3,0"
– rozdzielczość: 320x240 pikseli
– paleta barw: żelazo, tęcza, czarno-biały, biało-czarny
– min. odległość ostrzenia: 0,5 m
– interfejs komunikacyjny: USB mini-B, Wi-Fi (peer to peer lub sieć)
<b>Zakres pomiarowy</b>
(-20 ÷ 250) °C
<b>Dokładność</b>
±2 % lub ±2 °C
<b>Rozdzielczość matrycy</b>
76800 pikseli
<b>Częstotliwość pomiaru</b>
9 Hz
<b>Warunki pracy</b>
– temperatura: od (-15 ÷ 50) °C
– wilgotność: 95 % RH wilgotność względna
<b>Zasilanie</b>
– akumulator: litowo-jonowy 3.7 V
<b>Wymiary [mm]</b>
244x95x140
<b>Waga [g]</b>
575 z baterią



### Przykład zamówienia

Kamera termowizyjna FLIR E8

## Celownik laserowy LST

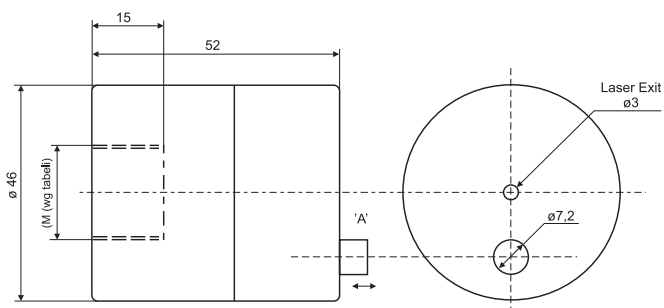
### Dane techniczne

<b>Obsługa</b>
1. Wkręć celownik laserowy do czołowej części pirometru. 2. Włącz laser za pomocą przycisku "A". 3. Ustaw pirometr tak aby mierzył odpowiednie pole. 4. Wyłączyć laser za pomocą przycisku "A". 5. Odkręć celownik laserowy od czołowej części pirometru. 6. Współpracuje z pirometrami typu: PC, PyroUSB, PyroUSB 2.2.
<b>UWAGA!</b>
Należy unikać bezpośredniego kontaktu wzrokowego z wiązką lasera lub pośredniego przez odbicie wiązki lasera od powierzchni.
<b>Wymiana baterii</b>
1. Odkręć dwie połówki LST. 2. Wyjąć baterię. 3. Wymienić na baterię typu AA; 3,6 V. 4. Zamontować LST.

Model	Rozmiar gwintu
LSTS	M16x1
LSTL	M20x1

### Przykład zamówienia

Celownik laserowy LSTS





kalibratory







## Kalibrator czujników rezystancyjnych i termoelektrycznych **PTC-8010**

### Dane techniczne

#### Charakterystyka

- kalibracja czujników termoelektrycznych i rezystancyjnych przy pomocy jednego kalibratora
- wartość zadana wpisywana z klawiatury
- wartości testowe ustalone przez użytkownika, możliwość zapamiętania 9 ustawień dla każdego typu wyjścia
- wysoka dokładność  $\pm 0,4$  °C dla TC oraz  $0,3$  °C dla czujników rezystancyjnych
- umożliwia pomiar/symulację 10 typów czujników termoelektrycznych, 8 typów czujników rezystancyjnych
- symulacja czujnika rezystancyjnego kompatybilna z wszystkimi przetwornikami
- przyłącze bananowe i wtykowe TC
- interfejs RS232
- zasilanie z baterii/akumulatorów



### Przykład zamówienia

Kalibrator czujników rezystancyjnych i termoelektrycznych **PTC-8010**

## Kalibrator czujników termoelektrycznych **TC-100**

### Dane techniczne

#### Charakterystyka

- dokładność:  $\pm 0,3$  °C (dla czujnika typu J)
- rozdzielczość:  $0,01$  °C
- umożliwia pomiar/symulację 10 typów czujników termoelektrycznych oraz napięcia
- przyłącze zaciskowe i wtykowe
- dekadowa kontrola wartości
- pamięć wartości min./max.
- zasilanie z baterii/akumulatorów



### Przykład zamówienia

Kalibrator czujników termoelektrycznych **TC-100**

## Kalibrator pętli prądowej **LC-100**

### Dane techniczne

#### Charakterystyka

- dokładność:  $\pm 0,015\%$  wskazania
- rozdzielczość:  $0,001$  mA/ $0,001$  V
- funkcja % błędu eliminuje konieczność obliczeń
- dekadowa kontrola wartości
- wbudowany rezystor do obsługi urządzeń HART
- zaprogramowane wartości wyjścia: 4, 8, 12, 16, 20 mA
- zasilanie pętli prądowej
- zabezpieczenie wejścia do 250 V AC
- zasilanie z baterii/akumulatorów



### Przykład zamówienia

Kalibrator pętli prądowej **LC-100**

## Kalibrator wielofunkcyjny DMC-1410

### Dane techniczne

#### Charakterystyka

- dokładność: od  $\pm 0,015\%$  wskazania
- przyłącze bananowe i wtykowe TC
- dwa osobne kanały o wysokiej dokładności do pomiaru i symulacji
- zasilanie pętli prądowej
- możliwość ustawienia kryteriów sprawdzenia
- pamięć 21 wyników/urządzenie dla 50 urządzeń (etykiety)
- darmowe oprogramowanie
- możliwość podłączenia modułów ciśnienia niezbędnych przy wzorcowaniu manometrów i przetworników ciśnienia
- możliwość wydruku raportów na obiekcie przy pomocy przenośnej drukarki
- zasilanie z baterii/akumulatorów
- dodatkowe moduły ciśnienia nie wymagają kalibracji z DMC-1410
- futerał transportowy, przewody, instrukcja DVD, przewód USB

#### Zastosowanie

DMC-1410 to przenośny wysokiej dokładności uniwersalny kalibrator sygnałów elektrycznych, temperatury i ciśnienia z możliwością dokumentowania sprawdzeń przy pomocy komputera lub przenośnej drukarki. Posiada dwa izolowane kanały (równocześnie IN-OUT albo równocześnie IN/IN), duży graficzny i podświetlany wyświetlacz, możliwość podłączenia zewnętrznych modułów ciśnienia poprzez adapter BPPA-100. Umożliwia pomiar/symulację 13 typów termopar, 13 typów czujników rezystancyjnych, rezystancji, prądu, napięcia, częstotliwości i ciśnienia.



	Pomiar napięcia DC górny wyświetlacz	Pomiar napięcia DC dolny wyświetlacz	Symulacje napięcia dolny wyświetlacz	Prąd DC górny wyświetlacz	Pomiar prądu dolny wyświetlacz	Symulacja prądu DC dolny wyświetlacz
Zakres	(0 ÷ 30) V	(0 ÷ 20) V	(0 ÷ 20) V	(0 ÷ 24) mA	(0 ÷ 24) mA	(0 ÷ 24) mA
Dokładność	0,01% ±2 mV	0,01% ±2 mV	0,01% ±2 mV	0,01% ±2 uA	0,01% ±2 uA	0,01% ±2 uA

Częstotliwość pomiaru/symulacji						
	Pomiar częstotliwości	Symulacja częstotliwości	Pomiar częstotliwości	Symulacja częstotliwości	Pomiar częstotliwości	Symulacja częstotliwości
Zakres	(2 ÷ 600) CPM	(2 ÷ 600) CPM	(1 ÷ 1000) Hz	(1 ÷ 1000) Hz	(1 ÷ 10) kHz	(1 ÷ 10) kHz
Dokładność	0,05% ±0,1 CPM	0,05%	0,05% ±0,1 Hz	0,05%	0,05% ±0,1 Hz	0,05%

Symulacja rezystancji				
	(0,1 ÷ 0,5) mA	(0,5 ÷ 3) mA	(0,05 ÷ 0,8) mA	(0,05 ÷ 0,4) mA
Zakres	(5 ÷ 400) Ω	(5 ÷ 400) Ω	(401 ÷ 1500) Ω	(1500 ÷ 4000) Ω
Dokładność	0,015% ±0,1 Ω	0,015% ±0,03 Ω	0,015% ±0,3 Ω	0,015% ±0,3 Ω

Pomiar rezystancji		
	Niska rezystancja Ω	Wysoka rezystancja Ω
Zakres	(0,00 ÷ 400,0)	(401,0 ÷ 4000,0)
Dokładność	0,015% ±0,03	0,015% ±0,3

Pomiar mV		
	Pomiar mV	Symulacja mV
Zakres	(-10,000 ÷ 75,000)	(-10,000 ÷ 75,000)
Dokładność	0,015% ±10 uV	0,015% ±10 uV

TC pomiar/symulacja			
Typ	Zakres °C	Dokładność °C CJC OFF	Dokładność °C CJC ON
J	(-210 ÷ 1200)	(0,4 ÷ 0,3)	(0,6 ÷ 0,5)
K	(-200 ÷ 1372)	(0,6 ÷ 0,5)	(0,8 ÷ 0,7)
T	(-250 ÷ 400)	(0,6 ÷ 0,2)	(0,8 ÷ 0,4)
E	(-250 ÷ 1000)	(0,6 ÷ 0,2)	(0,8 ÷ 0,4)
R	(0 ÷ 1767)	1,2	1,4
S	(0 ÷ 1767)	1,2	1,4
B	(600 ÷ 1820)	(1,2 ÷ 1,6)	(1 ÷ 1,7)
C	(0 ÷ 2316)	(0,6 ÷ 2,3)	(0,8 ÷ 2,5)
XK	(-200 ÷ 800)	0,2	0,4
BP	(0 ÷ 2500)	(0,9 ÷ 2,3)	(1,1 ÷ 2,5)
L	(-200 ÷ 900)	(0,2 ÷ 0,3)	(0,4 ÷ 0,5)
U	(-200 ÷ 0)	0,3	0,7
N	(0 ÷ 1300)	(0,3 ÷ 0,4)	(0,5 ÷ 0,6)

RTD pomiar/symulacja		
Typ	Zakres °C	Dokładność °C
PT385, 10 Ω	(-200 ÷ 800)	(0,76 ÷ 1,16)
PT385, 50 Ω	(-200 ÷ 800)	(0,76 ÷ 1,16)
PT385, 100 Ω	(-200 ÷ 800)	(0,76 ÷ 1,16)
PT3926, 100 Ω	(-200 ÷ 630)	(0,76 ÷ 1,16)
PT3916, 100 Ω	(-200 ÷ 630)	(0,76 ÷ 1,16)
PT385, 200 Ω	(-200 ÷ 630)	(0,76 ÷ 1,16)
PT385, 500 Ω	(-200 ÷ 630)	(0,76 ÷ 1,16)
PT385, 1000 Ω	(-200 ÷ 630)	(0,76 ÷ 1,16)
NI120	(-80 ÷ 260)	(0,76 ÷ 1,16)
Cu10	(-100 ÷ 260)	(0,76 ÷ 1,16)
Cu50	(-180 ÷ 260)	(0,76 ÷ 1,16)
Cu100	(-180 ÷ 260)	(0,76 ÷ 1,16)
YSI400	(15 ÷ 50)	(0,76 ÷ 1,16)

## Kalibrator wielofunkcyjny MC-1210

### Dane techniczne

#### Charakterystyka

- dokładność od  $\pm 0,015\%$  wskazania
- umożliwia pomiar/symulację 13 typów czujników termoelektrycznych, 13 typów czujników rezystancyjnych, rezystancji, prądu, napięcia, częstotliwości i ciśnienia
- przyłącze bananowe i wtykowe TC
- dwa kanały o wysokiej dokładności
- podwójny wyświetlacz
- zasilanie pętli prądowej
- możliwość podłączenia modułów ciśnienia niezbędnych przy wzorcowaniu manometrów i przetworników ciśnienia
- zasilanie z baterii/akumulatorów



	Pomiar napięcia DC górny wyświetlacz	Pomiar napięcia DC dolny wyświetlacz	Symulacje napięcia dolny wyświetlacz	Prąd DC górny wyświetlacz	Pomiar prądu dolny wyświetlacz	Symulacja prądu DC dolny wyświetlacz
Zakres	(0 ÷ 30) V	(0 ÷ 20) V	(0 ÷ 20) V	(0 ÷ 24) mA	(0 ÷ 24) mA	(0 ÷ 24) mA
Dokładność	0,015% $\pm 2$ mV	0,015% $\pm 2$ mV	0,015% $\pm 2$ mV	0,015% $\pm 2$ $\mu$ A	0,015% $\pm 2$ $\mu$ A	0,015% $\pm 2$ $\mu$ A

#### Częstotliwość pomiaru/symulacji

	Pomiar częstotliwości	Symulacja częstotliwości	Pomiar częstotliwości	Symulacja częstotliwości	Pomiar częstotliwości	Symulacja częstotliwości
Zakres	(2 ÷ 600) CPM	(2 ÷ 600) CPM	(1 ÷ 1000) Hz	(1 ÷ 1000) Hz	(1 ÷ 10) kHz	(1 ÷ 10) kHz
Dokładność	0,05% $\pm 0,1$ CPM	0,05%	0,05% $\pm 0,1$ Hz	0,05%	0,05% $\pm 0,1$ Hz	0,05%

#### Pomiar rezystancji

	Niska rezystancja $\Omega$	Wysoka rezystancja $\Omega$
Zakres	(0,00 ÷ 400,0) $\Omega$	(401,0 ÷ 4000,0) $\Omega$
Dokładność	0,025% $\pm 0,05$ $\Omega$	0,025% $\pm 0,5$ $\Omega$

#### Pomiar mV

	Pomiar mV	Symulacja mV
Zakres	(-10,000 ÷ 75,000) mV	(-10,000 ÷ 75,000) mV
Dokładność	0,02% $\pm 10$ $\mu$ V	0,02% $\pm 10$ $\mu$ V

Symulacja rezystancji				
	(0,1 ÷ 0,5) mA	(0,5 ÷ 3) mA	(0,05 ÷ 0,8) mA	(0,05 ÷ 0,4) mA
Zakres	(5 ÷ 400) Ω	(5 ÷ 400) Ω	(401 ÷ 1500) Ω	(1500 ÷ 4000) Ω
Dokładność	0,025% ±0,1 Ω	0,015% ±0,05 Ω	0,025% ±0,5 Ω	0,025% ±0,5 Ω

TC pomiar/symulacja			
Typ	Zakres °C	Dokładność °C CJC OFF	Dokładność °C CJC ON
J	(-210 ÷ 1200)	(0,4 ÷ 0,3)	(0,6 ÷ 0,5)
K	(-200 ÷ 1372)	(0,6 ÷ 0,5)	(0,8 ÷ 0,7)
T	(-250 ÷ 400)	(0,6 ÷ 0,2)	(0,8 ÷ 0,4)
E	(-250 ÷ 1000)	(0,6 ÷ 0,2)	(0,8 ÷ 0,4)
R	(0 ÷ 1767)	1,2	1,4
S	(0 ÷ 1767)	1,2	1,4
B	(600 ÷ 1820)	(1,2 ÷ 1,6)	(1 ÷ 1,7)
C	(0 ÷ 2316)	(0,6 ÷ 2,3)	(0,8 ÷ 2,5)
XK	(-200 ÷ 800)	0,2	0,4
BP	(0 ÷ 2500)	(0,9 ÷ 2,3)	(1,1 ÷ 2,5)
L	(-200 ÷ 900)	(0,3 ÷ 0,2)	(0,5 ÷ 0,4)
U	(-200 ÷ 0)	0,3	0,7
N	(0 ÷ 1300)	(0,3 ÷ 0,4)	(0,5 ÷ 0,6)

RTD pomiar/symulacja		
Typ	Zakres °C	Dokładność °C
PT385, 10 Ω	(-200 ÷ 800)	(1,3 ÷ 1,9)
PT385, 50 Ω	(-200 ÷ 800)	(0,3 ÷ 0,6)
PT385, 100 Ω	(-200 ÷ 800)	(0,1 ÷ 0,4)
PT3926, 100 Ω	(-200 ÷ 630)	(0,1 ÷ 0,3)
PT3916, 100 Ω	(-200 ÷ 630)	(0,1 ÷ 0,3)
PT385, 200 Ω	(-200 ÷ 630)	(0,6 ÷ 0,9)
PT385, 500 Ω	(-200 ÷ 630)	(0,2 ÷ 0,5)
PT385, 1000 Ω	(-200 ÷ 630)	(0,2 ÷ 0,4)
NI120	(-80 ÷ 260)	0,1
Cu10	(-100 ÷ 260)	1,3
Cu50	(-180 ÷ 200)	0,3
Cu100	(-180 ÷ 200)	0,1
YSI400	(15 ÷ 50)	0,1

Przykład zamówienia

Kalibrator wielofunkcyjny DMC-1410



## Kalibrator wielofunkcyjny MC-1010

### Dane techniczne

#### Charakterystyka

- dokładność  $\pm 0,4$  °C dla czujników termoelektrycznych,  $\pm 0,3$  °C dla czujników rezystancyjnych
- dokładność  $\pm 0,015\%$  wskazania dla sygnałów elektrycznych
- umożliwia pomiar/symulację 10 typów czujników termoelektrycznych, 8 typów czujników rezystancyjnych, rezystancji, prądu, napięcia, częstotliwości i ciśnienia.
- przyłącze bananowe i wtykowe TC
- zasilanie pętli prądowej
- możliwość podłączenia modułów ciśnienia niezbędnych przy wzorcowaniu manometrów i przetworników ciśnienia
- zasilanie z baterii/akumulatorów



### Przykład zamówienia

Kalibrator wielofunkcyjny MC-1010

## Moduł ciśnienia BetaPort-P

### Dane techniczne

#### Charakterystyka

- zakresy pomiarowe ciśnienia dobierane wg typoszeregu
- dokładność od  $\pm 0,025\%$  zakresu
- możliwość podłączenia do kalibratorów wielofunkcyjnych poprzez adapter BPPA-100 lub bezpośrednio do BetaGage II
- nie wymaga kalibracji urządzenia po podłączeniu
- dostarczany wraz ze świadectwem kalibracji
- gwint  $\frac{1}{8}$ NPT



### Zakresy pomiarowe

Ciśnienie względne		Ciśnienie absolutne		Nieizolowany układ pomiarowy	
(0 ÷ 1) bar	910331-015	(0 ÷ 1) bar	910332-015	(-25 ÷ 25) mbar	910331-003
(0 ÷ 2) bar	910331-030	(0 ÷ 2) bar	910332-030	(-70 ÷ 70) mbar	910331-001
(0 ÷ 34) bar	910326-500	(0 ÷ 3,5) bar	910332-050	(-350 ÷ 350) mbar	910333-005
(0 ÷ 70) bar	910326-301	(0 ÷ 7) bar	910332-100	(-500 ÷ 500) mbar	910333-007
(0 ÷ 100) bar	910326-315	(0 ÷ 20) bar	910332-300	(-700 ÷ 700) mbar	910333-010
(0 ÷ 200) bar	910326-303	–	–	(-1 ÷ 1) bar	910333-015
(0 ÷ 330) bar	910326-305	–	–	(-1 ÷ 2) bar	910333-030
(0 ÷ 700) bar	910331-10K	–	–	–	–

Izolowany układ pomiarowy		Ciśnienie różnicowe	
(-0,8 ÷ 3,5) bar	910331-050	(0 ÷ 350) mbar	910329-005
(-0,8 ÷ 7) bar	910331-100	(0 ÷ 2) mbar	910329-030
(-0,8 ÷ 10) bar	910331-150	(0 ÷ 3,5) mbar	910329-050
(-0,8 ÷ 20) bar	910326-300	–	–

### Przykład zamówienia

Moduł ciśnienia BetaPort-P-910329-005

## Kalibrator wielofunkcyjny M-3001

### Dane techniczne

#### Charakterystyka

- dokładność: od  $\pm 0,0025\%$  wskazania
- przyłącze bananowe i wtykowe TC
- pomiar/symulacja czujników termoelektrycznych (13 typów)
- pomiar/symulacja czujników rezystancyjnych (9 typów)
- pomiar/symulacja prądu, napięcia
- pomiar ciśnienia przy pomocy zewnętrznego modułu
- możliwość zdalnej kontroli przy pomocy portów: USB, RS232, IEEE-488
- współpraca z urządzeniami HART
- zasilanie pętli prądowej

#### Zastosowanie

M-3001 to stacjonarne urządzenie wysokiej dokładności, uniwersalny kalibrator sygnałów elektrycznych, temperatury i ciśnienia z możliwością dokumentowania sprawdzeń przy pomocy komputera. Posiada dwa w pełni odizolowane kanały (jeden do obsługi czujników temperatury, drugi do sygnałów prąd/napięcie) oraz podświetlany wyświetlacz. Istnieje możliwość podłączenia zewnętrznych modułów ciśnienia poprzez adapter BPPA-100.



#### Wyjście napięciowe

Zakres	Rozdzielczość
(0 ÷ 100) mV	1 $\mu$ V
(0 ÷ 1) V	10 $\mu$ V
(0 ÷ 10) V	100 $\mu$ V
(0 ÷ 100) V	1 mV

#### Dokładność (% wskazania)

(0 ÷ 100) mV	$\pm 0,003\%$ (30 ppm) $\pm 3,0 \mu$ V
(0 ÷ 1) V	$\pm 0,003\%$ (30 ppm) $\pm 10,0 \mu$ V
(0 ÷ 10) V	$\pm 0,003\%$ (30 ppm) $\pm 100,0 \mu$ V
(0 ÷ 100) V	$\pm 0,003\%$ (30 ppm) $\pm 1,0$ mV

#### Max. obciążenie (impedancja wyjścia 1 $\Omega$ )

(0 ÷ 100) mV	10 mA
(0 ÷ 1) V	10 mA
(0 ÷ 10) V	10 mA
(0 ÷ 100) V	1 mA

#### Wyjście prądowe

- zakres: (0 ÷ 100) mA
- rozdzielczość: 1  $\mu$ A
- dokładność:  $\pm 0,005\%$ , wskazania  $\pm 1 \mu$ A
- max. obciążenie: 10 V

#### Termopary (wejście/wyjście)

- typ: J, K, T, E, R, S, N, B, L, U, C, BP, XK
- zakres: mV
- rozdzielczość: 1  $^{\circ}$ C
- dokładność:  $\pm 0,14 \text{ }^{\circ}$ C

#### RTD (wyjście)

- typ: Pt385, Pt392, Pt3916, Ni120, Cu10, YSI400
- rozdzielczość: 0,01  $^{\circ}$ C
- dokładność:  $\pm 0,05 \text{ }^{\circ}$ C

#### RTD (wejście 4-przewodowe)

- typ: Pt385, Pt392, Pt3916, Ni120, Cu10, YSI400, 25  $\Omega$
- rozdzielczość: 0,001  $^{\circ}$ C
- dokładność:  $\pm 0,02 \text{ }^{\circ}$ C

#### $\Omega$ (wyjście)

- zakres: (5 ÷ 400)  $\Omega$ ; (5 ÷ 4000)  $\Omega$
- rozdzielczość: 0,001  $\Omega$ ; 0,01
- dokładność:  $\pm 0,5 \Omega$ ;  $\pm 0,01 \Omega$

#### $\Omega$ (wejście 4-przewodowe)

- zakres: (0 ÷ 400)  $\Omega$ ; (0 ÷ 4000)  $\Omega$
- rozdzielczość: 0,001  $\Omega$ ; 0,01
- dokładność:  $\pm 0,002 \Omega$ ;  $\pm 0,02 \Omega$

#### Ciężenie

- kompatybilność: wszystkie moduły BetaPort-P używane z adapterem BPPA oraz wszystkie Fluke 700 i Mensor 6100

#### Izolowany kanał pomiarowy

Zakres	Dokładność
(0 ÷ 10) V	$\pm 0,005\%$ $\pm 0,2$ mV
(0 ÷ 100) V	$\pm 0,005\%$ $\pm 0,2$ mV
(0 ÷ 52) V	$\pm 0,01\%$ $\pm 0,1 \mu$ A
pętla prądowa	24 V $\pm 10\%$
rezystor HART	250 $\Omega$ $\pm 3\%$
max. pętla	24 mA

#### Wyjście napięciowe

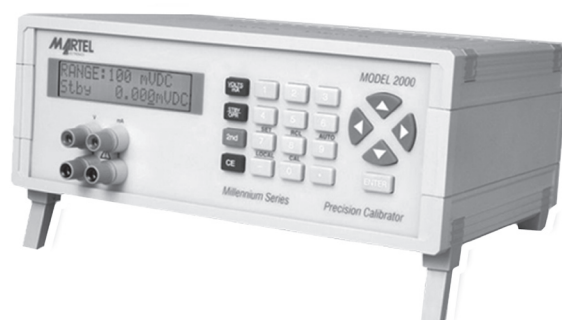
- temperatura: (0 ÷ 50)  $^{\circ}$ C
- wilgotność: <80%

## Kalibrator wielofunkcyjny M-2000A

### Dane techniczne

#### Charakterystyka

- dokładność:  $\pm 0,01\% \pm 2 \mu\text{A}$
- przyłącze bananowe
- symulacja prądu w zakresie:  $(0 \div 100) \text{ mA}$
- symulacja napięcia w zakresie:  $(0 \div 100) \text{ V}$
- bardzo prosta obsługa menu
- rozdzielczość:  $1 \mu\text{A}$
- możliwość komunikacji z komputerem za pomocą portów IEEE-488 i RS232
- współpracuje z oprogramowaniem Fluke Met/Cal®
- możliwość sterowania za pomocą programu HyperTerminal lub Visual Basic (ASCII)
- automatyczna funkcja „standby” chroni badane urządzenia przed uszkodzeniem
- temperatura pracy:  $(0 \div 50) \text{ }^\circ\text{C}$
- zasilanie:  $240 \text{ V AC}$
- duży wyświetlacz LCD 2x16 znaków
- wymiary (mm) / : 292,1x118,3x220
- waga (kg): 2,27



#### Wyjście napięciowe

Zakres	Rozdzielczość
$(0 \div 100) \text{ mV}$	$1 \mu\text{V}$
$(0 \div 1) \text{ V}$	$10 \mu\text{V}$
$(0 \div 10) \text{ V}$	$100 \mu\text{V}$
$(0 \div 100) \text{ V}$	$1 \text{ mV}$

#### Dokładność (%wskazania)

$(0 \div 100) \text{ mV}$	$\pm 0,003\% (30 \text{ ppm}) \pm 3,0 \mu\text{V}$
$(0 \div 1) \text{ V}$	$\pm 0,003\% (30 \text{ ppm}) \pm 20,0 \mu\text{V}$
$(0 \div 10) \text{ V}$	$\pm 0,003\% (30 \text{ ppm}) \pm 200,0 \mu\text{V}$
$(0 \div 100) \text{ V}$	$\pm 0,003\% (30 \text{ ppm}) \pm 2,0 \text{ mV}$

#### Max. obciążenie (impedancja wyjścia 1 $\Omega$ )

$(0 \div 100) \text{ mV}$	$10 \text{ mA}$
$(0 \div 1) \text{ V}$	$10 \text{ mA}$
$(0 \div 10) \text{ V}$	$10 \text{ mA}$
$(0 \div 100) \text{ V}$	$1 \text{ mA}$

#### Wyjście prądowe

- zakres:  $(0 \div 100) \text{ mA}$
- rozdzielczość:  $1 \mu\text{A}$
- dokładność:  $\pm 0,01\%$ , wskazania  $\pm 2 \mu\text{A}$
- max. obciążenie:  $10 \text{ V}$



## Kalibrator ciśnienia **BetaGauge 311/321**

### Dane techniczne

#### Charakterystyka

- dwa izolowane czujniki ciśnienia ze stali nierdzewnej
- dokładność od  $\pm 0,025\%$  zakresu
- wbudowana kompensacja temperatury otoczenia
- możliwość podłączenia zewnętrznych modułów BetaPort-P poprzez adapter BPA-100
- pomiar prądu ( $4 \pm 20$ ) mA, napięcia do 30 V wraz z zasilaniem pętli prądowej
- kanał wejściowy RTD (pomiar z dokładnością do  $0,1\text{ }^{\circ}\text{C}$ )
- duży wyświetlacz graficzny z podświetlaniem
- możliwość zapamiętania 5 często używanych konfiguracji urządzenia
- zasilanie z baterii/akumulatorów
- tłumienie pulsacji
- wartość ciśnienia wyrażona w jednostkach: psi, bar, mbar, kPa, kgcm<sup>2</sup>, cmH<sub>2</sub>O, mH<sub>2</sub>O, inH<sub>2</sub>O, mmHg, inHg, ftH<sub>2</sub>O



### Przykład zamówienia

Kalibrator BetaGauge 311/321

## Kalibrator ciśnienia iskrobezpieczny **BetaGauge 311A-EX/321A-EX**

### Dane techniczne

#### Charakterystyka

- dwa izolowane czujniki ciśnienia ze stali nierdzewnej
- dokładność od  $\pm 0,025\%$  zakresu
- wbudowana kompensacja temperatury otoczenia
- pomiar prądu: ( $4 \pm 20$ ) mA
- kanał wejściowy RTD (pomiar z dokładnością do  $0,1\text{ }^{\circ}\text{C}$ )
- duży wyświetlacz graficzny z podświetlaniem
- możliwość zapamiętania 5 często używanych konfiguracji urządzenia
- zasilanie z baterii: 4xAA
- tłumienie pulsacji
- wartość ciśnienia wyrażona w jednostkach: psi, bar, mbar, kPa, kgcm<sup>2</sup>, cmH<sub>2</sub>O, mH<sub>2</sub>O, inH<sub>2</sub>O, mmHg, inHg, ftH<sub>2</sub>O

#### Dopuszczenia

Ex ia IIB T3 Gb (Ta = (-10 ÷ 45)°C)  
KEMA 10 ATEX 0168X 0344  
Ex ia IIB T3 Gb (Ta = (-10 ÷ 45) °C),  
II 2 G Atest CSA 10,0013X



### Przykład zamówienia

Kalibrator BetaGauge 311A-EX

## Kalibrator ciśnienia **BetaGauge 330**

### Dane techniczne

#### Charakterystyka

- wbudowana pompka elektryczna pozwala generować ciśnienie i podciśnienie w zakresie: (-0,8 ÷ 10) bar
- wersja z ręczną pompką (-0,8 ÷ 20) bar
- dokładność: ±0,025% zakresu
- pomiar prądu (4 ÷ 20) mA, napięcia do 30 V
- zasilany za pomocą 8 baterii alkalicznych AA
- żywotność baterii: 300 cykli pompowania do ciśnienia 150 PSI; 1000 cykli pompowania do ciśnienia 30 PSI
- możliwość podłączenia zewnętrznego modułu ciśnienia poprzez port BPPA-100 (dostępne 29 modułów ciśnienia)
- wejście Pt100 dla pomiaru temperatury z dokładnością 0,1 °C (0,2 °F)
- źródło napięciowe 24 V do zasilania kalibrowanych urządzeń
- możliwość zapisu i odczytu do 5 zestawów parametrów konfiguracyjnych
- duży podświetlany wyświetlacz LCD pozwala na równoczesny odczyt trzech wartości
- idealny dla aplikacji związanych z przepływem gazów
- wartość ciśnienia wyrażona w jednostkach: psi, bar, mbar, kPa, kgcm<sup>2</sup>, cmH<sub>2</sub>O, mH<sub>2</sub>O, inH<sub>2</sub>O, mmHg, inHg, ftH<sub>2</sub>O
- stopień ochrony: IP56
- przyłącza: ciśnieniowe: 1/8NPT  
elektryczne: standardowe wtyki bananowe  
RTD: LEMO 4-pin  
zewnętrzny moduł: LEMO 6-pin
- wymiary [mm]: 200x100x60
- waga [kg]: 1,2
- dołączone akcesoria: NIST świadectwo kalibracji, baterie, instrukcja obsługi, walizka



Typ wejścia/wyjścia	Zakres	Dokładność pomiaru
<b>Sygnały elektryczne</b>		
V	(0 ÷ 30,000) V DC	±0,015% wskazania ±2 mV
mA	(0 ÷ 24) mA	±0,015% wskazania ±2 µA
<b>Moduły ciśnienia</b>		
Wersja z elektryczną pompką ciśnienia	(-0,8 ÷ 10) bar	±0,025% zakresu
Wersja z ręczną pompką ciśnienia	(-0,8 ÷ 20) bar	±0,025% zakresu
Dotyczy wszystkich dostępnych modułów	(20 ÷ 700) bar	±0,035% zakresu
<b>Czujniki rezystancyjne</b>		
Pt100	(-50 ÷ 150) °C	±0,1 °C (±0,2 °C)

### Sposób zamawiania

Kalibrator ciśnienia	BETA GAUGE-330 - ... - ...
Zakres ciśnienia: (-0,8 ÷ 10) bar (-0,8 ÷ 20) bar	<b>150</b> <b>300</b>
Dodatkowe akcesoria	

### Przykład zamówienia

Kalibrator BetaGauge 330-300

## Kalibrator napięcia i prądu DC80L

### Dane techniczne

#### Charakterystyka

- pomiar i symulacja napięcia elektrycznego od (0 ÷ 100) mV i od (0 ÷ 15) V
- pomiar i symulacja prądu elektrycznego od (0 ÷ 24) mA
- dokładność  $\pm(0,02\% + 0,03 \text{ mV}/0,003 \text{ V})$  °C dla napięcia elektrycznego
- dokładność  $\pm(0,015\% + 0,003 \text{ mA})$  °C dla prądu elektrycznego
- zasilanie pętli: 24 V DC
- impedancja wejściowa:  $2 \text{ M}\Omega < 100 \text{ pF}$
- maksymalny prąd wyjściowy w trybie napięciowym: 1 mA
- rozdzielczość dla temperatury: 0,1 °C
- rozdzielczość dla rezystancji: 0,1  $\Omega$
- maksymalna dopuszczalne napięcie pomiędzy zaciskami lub zaciskami a uziemieniem: 30 V
- wybór jednostek temperatury pomiędzy °C i °F
- sygnalizacja niskiego poziomu baterii
- temperatura pracy: (0 ÷ 50) °C
- temperatura przechowywania: (-40 ÷ 60) °C
- wpływ temperatury na pomiar/stymulację: 0,005%/°C od (-10 ÷ 18) °C i (28 ÷ 55) °C
- wilgotność względna podczas pracy: 95% do 30 °C, 75% do 40°C, 45% do 50 °C
- zasilanie: 6 baterii typy AAA 1,5 V
- wymiary [mm]: 205x98x46
- waga [g]: 475 (wraz z bateriami)
- dołączone akcesoria:
  - 6xAAA,
  - para przewodów pomiarowych, redukcje do przedłużenia przewodów pomiarowych,
  - para zacisków typu "krokodylek",
  - instrukcja obsługi,
  - pokrowiec,
  - opcjonalny zasilacz zewnętrzny



Typ	Zakres	Rozdzielczość	Dokładność
pomiar V/mV	(0 ÷ 110) mV	0,01 mV	$\pm(0,02\% + 0,01 \text{ mV} / 0,003 \text{ V})$
	(0 ÷ 15) V	0,001 V	
symulacja V/mV	(0 ÷ 100) mV	0,01 mV	
	(0 ÷ 15) V	0,001 V	

Typ	Rozdzielczość	Dokładność
(0 ÷ 24) mA pomiar i symulacja	0,001 mA	0,015% +0,003 mA

### Przykład zamówienia

Kalibrator napięcia i prądu DC80L

## Kalibrator czujników rezystancyjnych DC80R

### Dane techniczne

#### Charakterystyka

- pomiar i symulacja siedmiu typów czujników RTD: Pt10, Pt50, Pt100 (385), Pt100 (392), Pt200, Pt500 i Pt1000
- pomiar i symulacja oporu w zakresie (0 ÷ 3200) Ω
- dokładność ±0,2 °C dla temperatury
- dokładność 0,1Ω dla rezystancji
- rozdzielczość dla temperatury: 0,1 °C
- rozdzielczość dla rezystancji: 0,1 Ω
- maksymalne dopuszczalne napięcie pomiędzy zaciskami lub zaciskami a uziemieniem: 30 V
- wybór jednostek temperatury pomiędzy °C i °F
- sygnalizacja niskiego poziomu baterii
- temperatura pracy: (0 ÷ 50) °C
- temperatura przechowywania: (-40 ÷ 60) °C
- wpływ temperatury na pomiar/stymulacja: 0,01%/°C od (0 ÷ 18) °C i (28 ÷ 50) °C
- wilgotność względna podczas pracy: 95% do 30 °C, 75% do 40 °C, 45% do 50 °C
- zasilanie: 6x AAA 1,5 V
- wymiary [mm]: 205x98x46
- waga [g]: 475 (wraz z bateriami)
- dołączone akcesoria:
  - 6 baterii AAA,
  - para przewodów pomiarowych, redukcje do przedłużenia przewodów pomiarowych,
  - para zacisków typu "krokodylek",
  - instrukcja obsługi,
  - pokrowiec,
  - opcjonalny zasilacz zewnętrzny



## Kalibrator czujników termoparowych DC80T

### Dane techniczne

#### Charakterystyka

- pomiar i symulacja ośmiu typów czujników termoparowych: J, K, T, E, R, S, B i N
- generowanie i mierzenie napięcia elektrycznego od (-10 ÷ 75) mV
- dokładność  $\pm 0,3$  °C dla temperatury
- dokładność 0,025% dla mV
- rozdzielczość dla temperatury: 0,1 °C
- rozdzielczość dla napięcia: 0,01 mV
- automatyczna kompensacja spoiny odniesienia (Cjc)
- błąd maksymalny dla kompensacji zimnych końców:  $\pm 0,3$  °C
- maksymalne dopuszczalne napięcie pomiędzy zaciskami lub zaciskami a uziemieniem: 30 V
- wybór jednostek temperatury pomiędzy °C i °F
- sygnalizacja niskiego poziomu baterii
- temperatura pracy: (0 ÷ 50) °C
- temperatura przechowywania: (-40 ÷ 60) °C
- wpływ temperatury na pomiar/stymulacja: 0,02%/°C od (0 ÷ 18) °C i (28 ÷ 50) °C
- wilgotność względna podczas pracy: 95% do 30 °C, 75% do 40 °C, 45% do 50 °C
- zasilanie: 6x AAA 1,5V
- wymiary [mm]: 205x98x46
- waga [g]: 475 (wraz z bateriami)
- dołączone akcesoria:
  - 6 baterii AAA,
  - dwa gniazda mini dla termopar,
  - termoelement z wtyczką mini,
  - instrukcja obsługi,
  - pokrowiec



Typ	Zakres	Rozdzielczość	Dokładność	Max. błąd Cjc
J	(-200 ÷ 1200) °C	0,1 °C	$\pm(0,3$ °C + 10 $\mu$ V)	$\pm 0,3$ °C
K	(-200 ÷ 1370) °C	0,1 °C	$\pm(0,3$ °C + 10 $\mu$ V)	$\pm 0,3$ °C
T	(-200 ÷ 400) °C	0,1 °C	$\pm(0,3$ °C + 10 $\mu$ V)	$\pm 0,3$ °C
E	(-200 ÷ 950) °C	0,1 °C	$\pm(0,3$ °C + 10 $\mu$ V)	$\pm 0,3$ °C
R	(-20 ÷ 1750) °C	1 °C	$\pm(1$ °C + 10 $\mu$ V)	$\pm 0,3$ °C
S	(-20 ÷ 1750) °C	1 °C	$\pm(1$ °C + 10 $\mu$ V)	$\pm 0,3$ °C
B	(-600 ÷ 1800) °C	1 °C	$\pm(1$ °C + 10 $\mu$ V)	$\pm 0,3$ °C
N	(-250 ÷ 1300) °C	1 °C	$\pm(0,3$ °C + 10 $\mu$ V)	$\pm 0,3$ °C
mV	(-10 ÷ 75) mV	0,01 mV	$\pm(0,025\% + 0,02$ MV)	

### Przykład zamówienia

Kalibrator czujników termoparowych DC80T

## Manometr cyfrowy BAP

### Dane techniczne

#### Charakterystyka

- klasa dokładności:
  - 0,08% zakresu (dla zakresu  $\geq 25$  kPa)
  - 0,1% zakresu (dla zakresu  $\geq 25$  kPa)
  - 0,25% zakresu
  - 0,4% zakresu
- 8-cyfrowy wyświetlacz alfanumeryczny
- obudowa ze stali nierdzewnej
- interfejs: RS232, RS485
- przyłącze procesowe: M20x1,5; G $\frac{1}{2}$  lub inne
- elementy stykające się z medium: stop miedzi, mosiądz
- temperatura pracy: (-20 ÷ 60) °C
- zasilanie: baterie 3xAAA, dla wariantu Ex tylko zatwierdzone rodzaje baterii alkalicznych: Energizer lub VARTA HIGH ENERGY
- zasilacz (opcjonalnie - nie dla wariantu Ex)
- komunikacja: Bluetooth, XBee
- możliwe wykonanie Ex

#### Zakres pomiarowy

(0 ÷ 60) MPa



### Przykład zamówienia

Manometr cyfrowy BAP

## Manometr cyfrowy PM 111

### Dane techniczne

#### Charakterystyka

- klasa dokładności:
  - 0,08% zakresu (dla zakresu  $\geq 25$  kPa)
  - 0,1% zakresu (dla zakresu  $\geq 25$  kPa)
  - 0,25% zakresu
  - 0,4% zakresu
- 8-cyfrowy wyświetlacz alfanumeryczny
- obudowa ze stali nierdzewnej
- wyjście: (4 ÷ 20) mA, (0 ÷ 20) mA, (0 ÷ 10) V, przekaźnikowe
- interfejs: RS232, RS485
- przyłącze procesowe: M20x1,5; G $\frac{1}{2}$
- elementy stykające się z medium: stop miedzi, mosiądz
- temperatura pracy: (-20 ÷ 60) °C
- możliwe wykonanie Ex

#### Zakres pomiarowy

(0 ÷ 60) MPa



### Przykład zamówienia

Manometr cyfrowy PM 111



## Kalibrator ciśnienia/manometr cyfrowy **BetaGauge PI**

### Dane techniczne

#### Charakterystyka

- bardzo wysoka dokładność:  $\pm 0,05\%$  zakresu
- wbudowana kompensacja temperatury:  $(0 \pm 5) ^\circ\text{C}$
- wyświetlanie w 18 standardach lub własnej jednostce
- duży, podświetlany wyświetlacz 5½ cyfry z 20 elementowym bargrafem
- wyświetlana temperatura otoczenia
- obudowa ze stali nierdzewnej
- kalibracja z panelu zabezpieczona hasłem
- odczyt wartości min./max.
- tarowanie
- ustawiana częstotliwość próbkowania
- konfigurowalne tłumienie pulsacji
- autowylączenie
- dostępny z opcją zewnętrznego zasilania 24 V
- dostępny z opcją przyłącza tylnego do montażu panelowego
- dostępny w wersji referencyjnej z dokładnością 0,04% wskazania



### Przykład zamówienia

Kalibrator ciśnienia/manometr cyfrowy **BetaGauge PI**

## Oprogramowanie **BetaLOG**

### Dane techniczne

#### Charakterystyka

Oprogramowanie BetaLOG jest dostarczane na nośniku CD z RS232, (kabel do podłączenia przyrządu, USB Serial adapter do stosowania w notebookach bez standardowego portu szeregowego) i kompletny podręcznik użytkownika.

Interfejs RS232 pozwala pobrać dane do BetaLOG i przechowywać je na komputerze w różnych formatach plików:

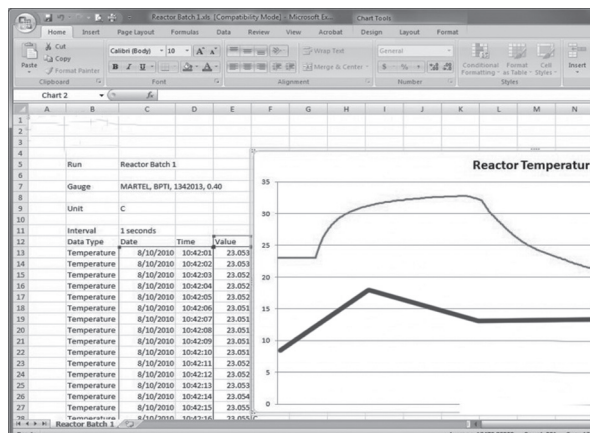
- ASCII text (\*.TXT)
- tekst rozdzielany przecinkami (\*.CSV)
- Microsoft™ Arkusz kalkulacyjny Excel™ (wymaga programu Excel 2002 lub późniejszej wersji)
- wartości: średnia; max.; min.
- BetaLOG współpracuje z kalibratorami BetaGAUGE PI i PIR

#### Zastosowanie

- badania ciśnienia hydrostatycznego
- wykrywanie nieszczelności układów
- wykrywanie skoków i wahań ciśnień

#### Wymagania systemowe

- Procesor CPU 1,0 GHz
- 512 MB RAM
- 5 MB pamięci na dysku HDD plus dodatkowe miejsce dla zapisanych danych
- Windows XP Professional i wyższe
- Opcjonalne oprogramowanie arkusza kalkulacyjnego Microsoft Excel



### Przykład zamówienia

Oprogramowanie **BetaLOG**

## Pneumatyczna pompka kalibracyjna **MECP100**

### Dane techniczne

#### Charakterystyka

- zakres (-0,9 ÷ 7) bar
- wbudowany zawór spustowy
- małe wymiary
- dostępna w komplecie z zestawem serwisowym i przewodami ciśnieniowymi
- gwint 1/8NPT



### Przykład zamówienia

Pneumatyczna pompka kalibracyjna **MECP100**

## Pneumatyczna pompka kalibracyjna **MECP500**

### Dane techniczne

#### Charakterystyka

- zakres (-0,9 ÷ 36) bar
- wbudowany zawór spustowy
- dostępna w komplecie z zestawem serwisowym i przewodami ciśnieniowymi
- gwint 1/4NPT



### Przykład zamówienia

Pneumatyczna pompka kalibracyjna **MECP500**

## Pneumatyczna pompka kalibracyjna **MECP2000**

### Dane techniczne

#### Charakterystyka

- zakres (-0,9 ÷ 140) bar
- wbudowany zawór spustowy
- dostępna w komplecie z zestawem serwisowym i przewodami ciśnieniowymi
- dwa gniazda z gwintem wewnętrznym 1/4NPT



### Przykład zamówienia

Pneumatyczna pompka kalibracyjna **MECP2000**

## Hydrauliczna pompka kalibracyjna **MECP10K**

### Dane techniczne

#### Charakterystyka

- zakres (0 ÷ 200) bar
- wbudowany zawór spustowy
- dostępna w komplecie z zestawem serwisowym i przewodami ciśnieniowymi
- gwint 1/4NPT



### Przykład zamówienia

Hydrauliczna pompka kalibracyjna **MECP10K**





piece  
kalibrcyjne





## Piec kalibracyjny P-300

### Dane techniczne

#### Charakterystyka

- przenośny i łatwy w obsłudze piecyk kalibracyjny z dedykowanym blokiem pomiarowym
- średnice osłon czujników możliwych do umieszczenia w bloku pomiarowym:
  - A [mm]:  $\varnothing 1,5$ ; 2; 3; 4; 4,5; 6
  - B [mm]:  $\varnothing 3$ ; 4,5; 6; 9
  - C [mm]:  $\varnothing 1,5$ ; 3; 4; 4,5; 6; 8
  - D [mm]:  $\varnothing 4,5$ ; 12
- głębokość zanurzenia osłony [mm]:  $89 \pm 100$
- zakres pomiarowy:  $(33 \div 300) \text{ }^\circ\text{C}$
- dokładność:
  - $(33 \div 100) \text{ }^\circ\text{C}$ ;  $\pm 0,5 \text{ }^\circ\text{C}$
  - $(100 \div 300) \text{ }^\circ\text{C}$ ;  $\pm 1 \text{ }^\circ\text{C}$
  - otwory większe niż 6 mm;  $\pm 2 \text{ }^\circ\text{C}$
- stabilność:  $\pm 0,3 \text{ }^\circ\text{C}$
- czas nagrzewania:  $\sim 10 \text{ min.}$  ( $33 \div 300) \text{ }^\circ\text{C}$
- czas chłodzenia:  $\sim 15 \text{ min.}$  ( $300 \div 100) \text{ }^\circ\text{C}$
- stabilizacja: ok 5 min.
- zasilanie: 230 V AC, 175 W
- świadectwo wzorcowania producenta w temperaturach ( $50 \text{ }^\circ\text{C}$ ;  $100 \text{ }^\circ\text{C}$ ;  $150 \text{ }^\circ\text{C}$ ;  $200 \text{ }^\circ\text{C}$ ;  $250 \text{ }^\circ\text{C}$ ;  $300 \text{ }^\circ\text{C}$ )
- wymiary [mm]: 55x114x146
- waga [kg]: 1,3



### Przykład zamówienia

Piec kalibracyjny P-300A

## Wanna kalibracyjna FLUID 100/200

### Dane techniczne

#### Charakterystyka

- zakres temperatury:
  - Fluid 100:  $(-10 \div 125) \text{ }^\circ\text{C}$
  - Fluid 200: od temperatury otoczenia do  $200 \text{ }^\circ\text{C}$
- stabilność:  $\pm 0,02 \text{ }^\circ\text{C}$  w temperaturze  $150 \text{ }^\circ\text{C}$
- nierównomierność promieniowa/liniowa:  $\pm 0,03/\pm 0,03 \text{ }^\circ\text{C}$
- dokładność wskazania:  $\pm 0,15 \text{ }^\circ\text{C}$
- rozdzielczość: 0,1/0,01  $^\circ\text{C}$
- głębokość studzienki [mm]: 150
- otwór pomiarowy [mm]:  $\varnothing 50$
- czas grzania:  $10 \text{ }^\circ\text{C}/\text{min.}$
- czas chłodzenia:  $3 \text{ }^\circ\text{C}/\text{min.}$
- interfejs RS232
- świadectwo kalibracji producenta
- zasilanie: 230 V AC 500 VA
- wypełnienie termostatu: woda do temperatury  $90 \text{ }^\circ\text{C}$ ;  
powyżej  $200 \text{ }^\circ\text{C}$  olej silikonowy (dostarczany z wanną)
- wymiary [mm]: 330x340x160
- waga [kg]: 8

#### Funkcje dodatkowe

- świadectwo rekalkibracji
- dodatkowe gniazdo dla zewnętrznego czujnika Pt100 3, 4-przewodowego oraz termoelementów J, K, N, R, S
- oprogramowanie kalibracyjne
- walizka transportowa



### Przykład zamówienia

Wanna kalibracyjna FLUID 100/200

## Piec kalibracyjny QUARTZ-35

### Dane techniczne

#### Charakterystyka

- zakres temperatury: -50 °C od temperatura otoczenia do 150 °C
- stabilność:  $\pm 0,03$  °C
- nierównomierność promieniowa/liniowa:  $\pm 0,1/\pm 0,2$  °C
- dokładność wskazania:  $\pm 0,15$  °C (w temperaturze 100 °C)
- czas stabilizacji: ok 6 min.
- rozdzielczość: 0,1/0,01 °C
- głębokość studzienki [mm]: 135
- blok pomiarowy z otworami [mm]:  $\varnothing 3,5$ ; 4,5; 5,5; 8,5; 10,5
- czas grzania: 20 °C/min.
- czas chłodzenia: 25 °C/min.
- wewnętrzny kriostat: moduł Peltiera
- interfejs RS232
- świadectwo kalibracji producenta
- zasilanie: 230 V AC 300 VA
- wymiary [mm]: 300x370x140
- waga [kg]: 10

#### Funkcje dodatkowe

- świadectwo recalibracji
- dodatkowe gniazdo dla zewnętrznego czujnika Pt100 3, 4-przewodowego oraz termoelementów J, K, N, R, S
- oprogramowanie kalibracyjne AQ2SP
- walizka transportowa
- wymienny blok pomiarowy z innymi otworami lub bez otworów



Przykład zamówienia

Piec kalibracyjny QUARTZ-35

## Piec kalibracyjny PULSAR-35Cu

### Dane techniczne

#### Charakterystyka

- zakres temperatury: od temperatura otoczenia do 600 °C
- dokładność wskazania:  $\pm 0,3$  °C
- rozdzielczość: 0,01/0,1 °C
- stabilność:  $\pm 0,05$  °C w 450 °C
- nierównomierność w temperaturze 450 °C:
  - promieniowa:  $\pm 0,15$  °C
  - osiowa:  $\pm 0,35$  °C
- średni czas podgrzewania: 20 °C na minutę
- średni czas chłodzenia: 25 °C na minutę
- średnica bloku pomiarowego wynosi 35 mm
- sonda referencyjna: rezystor pomiarowy Pt 100 (3-przewodowy)
- funkcja RAMP: min. 0,1 °C na minutę
- standardowe otwory [mm]:  $\varnothing 3,5$ ; 4,5; 6,5; 8,5; 12,5
- interfejs RS232
- świadectwo kalibracji producenta
- zasilanie: 230 V AC/115 V AC przełączenia
- pobór mocy: 800 VA
- materiał obudowy: metal
- wymiary [mm]: 160x340x330
- waga [kg]: 10,1

#### Funkcje dodatkowe

- świadectwo recalibracji
- dodatkowe gniazdo dla zewnętrznego czujnika Pt100 3, 4-przewodowego oraz termoelementów J, K, N, R, S - wersja PULSAR-35Cu-2L
- oprogramowanie kalibracyjne AQ2sp
- walizka transportowa
- wymienny blok pomiarowy z innymi otworami lub bez otworów



### Przykład zamówienia

Piec kalibracyjny PULSAR-35Cu

## Piec kalibracyjny PULSAR-80Cu

### Dane techniczne

#### Charakterystyka

- zakres temperatury: od temperatura otoczenia do 550 °C
- dokładność wskazania:  $\pm 0,3$  °C w 450 °C
- rozdzielczość: 0,01/0,1 °C
- stabilność:  $\pm 0,05$  °C w 450 °C
- średni czas podgrzewania: 9 °C na minutę
- średni czas chłodzenia: 1,6 °C na minutę
- średnica bloku pomiarowego wynosi 60 mm
- sonda referencyjna: rezystor pomiarowy Pt 100 (3-przewodowy)
- funkcja RAMP: min. 0,1 °C na minutę
- standardowo 4 otwory [mm]:  $\varnothing 4,5$ ; 6,5; 9,5; 12,5
- interfejs RS232
- świadectwo kalibracji producenta
- zasilanie: 230 V AC/115 V AC przełączenia
- pobór mocy: 1700 VA
- materiał obudowy: metal
- wymiary [mm]: 160x340x330
- waga [kg]: 23

#### Funkcje dodatkowe

- świadectwo recalibracji
- dodatkowe gniazdo dla zewnętrznego czujnika Pt100 3, 4-przewodowego oraz termoelementów J, K, N, R, S - wersja PULSAR-80Cu-2L
- oprogramowanie kalibracyjne AQ2sp
- walizka transportowa
- wymienny blok pomiarowy z innymi otworami lub bez otworów



### Przykład zamówienia

Piec kalibracyjny PULSAR-80Cu

## Piec kalibracyjny PYROS BASIC 650

### Dane techniczne

#### Charakterystyka

- zakres temperatur: od temperatura otoczenia: do 650 °C
- dokładność wskazania:  $\pm 1$  °C
- rozdzielczość: 1 °C
- stabilności regulacji temperatury:  $\pm 0,3$  °C w temperaturze 500 °C
- jednorodność w temperaturze 500 °C: promieniowy  $\pm 0,22$  °C, osiowe  $\pm 0,8$  °C
- średni czas podgrzewania: 18 °C na minutę
- średni czas chłodzenia: 9 °C na minutę
- standard: 4 otwory [mm] (3,2/5,0/7,0/10,5)
- zasilanie: 230 V AC/115 V AC, przełączenia
- pobór mocy: 600 VA
- wkładki pomiarowe/kod zamówienia piecyka:
  - 3,2+5,0+6,5+9,5 mm: PYROS-INS-4 \*)
  - 6,5+12,7 mm: PYROS-INS-2
- interfejs RS232
- świadectwo kalibracji producenta
- materiał obudowy: metal
- wymiary [mm]: 130x260x280
- waga [kg]: 6

#### Funkcje dodatkowe

- świadectwo recalibracji
- kabel elektryczny
- zestaw bezpieczników



### Przykład zamówienia

Piec kalibracyjny PYROS BASIC 650

## Piec kalibracyjny PYROS-375

### Dane techniczne

#### Charakterystyka

- zakres temperatur: (30 ÷ 375) °C
  - stabilność: ±0,15 °C
  - nierównomierność liniowa:
    - na głębokości 40 mm
      - ±0,1 °C w 50 °C
      - ±0,2 °C w 150 °C
      - ±0,3 °C w 375 °C
    - ±0,02 °C w 50 °C
    - ±0,05 °C w 150 °C
    - ±0,15 °C w 375 °C
  - na głębokości 60 mm
    - ±0,2 °C w 50 °C
    - ±0,3 °C w 150 °C
    - ±0,9 °C w 375 °C
  - ±0,03 °C w 50 °C
  - ±0,08 °C w 150 °C
  - ±0,25 °C w 375 °C
- nierównomierność promieniowa:
  - na głębokości 40 mm
    - ±0,1 °C w 50 °C
    - ±0,15 °C w 150 °C
    - ±0,2 °C w 375 °C
- dokładność wskazania: ±0,25 °C w 150 °C; ±0,5 °C w 375 °C
- rozdzielczość: 0,1 °C
- głębokość studzienki: 150 mm
- średnica studzienki 26 mm
- wkładki pomiarowe/kod zamówienia piecyka:
  - 3,2+4,8+6,4+11,1 mm/PYROS-375-INS-4 \*)
  - 6,4+12,7 mm/PYROS-375-INS-2
- czas grzania: (30 ÷ 375) °C: 20 min
- czas chłodzenia: (375 ÷ -100) °C: 40 min
- świadectwo kalibracji producenta
- zasilanie: 230 V AC 600 W
- wymiary [mm]: 130x260x280
- waga [kg]: 5,4

#### Funkcje dodatkowe

- świadectwo rekalkibracji
- walizka transportowa
- PYROS-375 ze specjalnym blokiem pomiarowym





## Piec kalibracyjny PYROS-140-1L, PYROS-140-2L

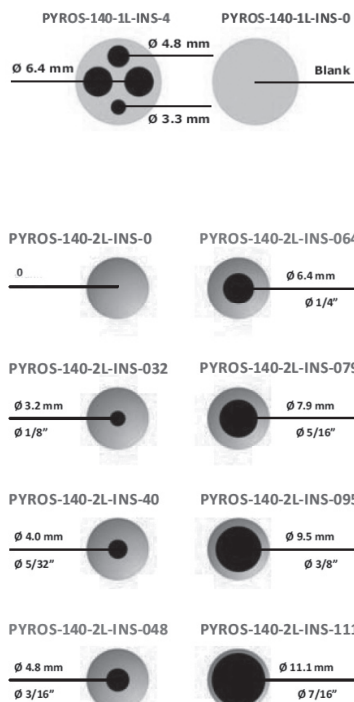
### Dane techniczne

#### Charakterystyka

- zakres temperatur: (-24 + 140) °C
- stabilność: ±0,05 °C
- nierównomierność liniowa:
  - na głębokości 40 mm
  - ±0,05 °C w -20 °C
  - ±0,04 °C w 0 °C
  - ±0,1 °C w 100 °C
- nierównomierność promieniowa:
  - na głębokości 40 mm
  - ±0,02 °C w -20 °C
  - ±0,02 °C w 0 °C
  - ±0,05 °C w 100 °C
- dokładność wskazania: ±0,25 °C
- rozdzielczość: 0,1 °C
- głębokość studzienki: 104 mm
- wkładki pomiarowe/kod zamówienia piecyka:
  - 3,2 mm/PYROS-140-INS-32
  - 4 mm/PYROS-140-2L-INS-40
  - 4,8 mm/PYROS-140-2L-INS-48
  - 6,4 mm/PYROS-140-2L-INS-64
  - 7,9 mm/PYROS-140-2L-INS-79
  - 9,5 mm/PYROS-140-2L-INS-95
  - 11,1 mm/PYROS-140-2L-INS-111
- czas grzania: (20 ÷ 120) °C: 20 min
- czas chłodzenia: (20 ÷ -20) °C: 17 min
- interfejs RS232
- świadectwo kalibracji producenta
- zasilanie: 230 V AC, 80 W
- wymiary [mm]: 130x260x280
- waga [kg]: 4,9

#### Funkcje dodatkowe

- świadectwo recalibracji
- walizka transportowa



### Przykład zamówienia

Piec kalibracyjny PYROS-140-2L-INS-40



## Piec kalibracyjny SOLAR

### Dane techniczne

#### Charakterystyka

- zakres temperatury: (200 +1100) °C
- stabilność:  $\pm 0,3$  °C w temperaturze 1000 °C
- nierównomierność promieniowa/liniowa:  $\pm 0,4/\pm 0,4$  °C
- dokładność wskazania:  $\pm 3$  °C
- rozdzielczość: 0,1/0,01 °C
- głębokość studzienki [mm]: 155
- blok pomiarowy z otworem  $\varnothing 44$  mm oraz wymienną wstawką z otworami [mm]:  $\varnothing 7$ ; 9; 11; 13,5
- czas grzania / czas chłodzenia: 17 °C/min. / 6 °C/min.
- czas stabilizacji: ok. 20 min.
- interfejs RS232
- świadectwo kalibracji producenta
- zasilanie: 230 V AC 850 VA
- wymiary [mm]: 170x330x450; waga [kg]: 12

#### Funkcje dodatkowe

- dodatkowe gniazdo dla zewnętrznego czujnika Pt100 3, 4-przewodowego oraz termoelementów J, K, N, R, S
- oprogramowanie kalibracyjne AQ2Sp
- walizka transportowa
- świadectwo rekalkulacji
- wymienna wstawka pomiarowa z innymi otworami



### Przykład zamówienia

Piec kalibracyjny SOLAR

## Piec kalibracyjny BX 150

### Dane techniczne

#### Charakterystyka

- przenośny i prosty w obsłudze piecyk kalibracyjny
- blok pomiarowy z otworami [mm]:  $\varnothing 3$ ;  $\varnothing 3,5$ ;  $\varnothing 3,7$ ;  $\varnothing 4,2$ ;  $\varnothing 5$ ;  $\varnothing 6$ ;  $\varnothing 8$
- głębokość zanurzenia osłony czujnika: 100 mm
- zakres pomiarowy: (33 + 300) °C
- dokładność:  $\pm 0,5$  °C (33 + 199 °C) i  $\pm 1$  °C (200 + 300) °C
- stabilności:  $\pm 0,3$  °C
- czas grzania / czas chłodzenia:  $\pm 10$  min.
- stabilizacja: ok 5 min.
- zasilanie: 230 V
- wymiary [mm]: 180x114x233; waga [kg]: 2,2
- świadectwo wzorcowania



### Przykład zamówienia

Piec kalibracyjny BX-150

## Piec kalibracyjny BB 500

### Dane techniczne

#### Charakterystyka

Uniwersalny i przenośny piec kalibracyjny służący do sprawdzania pirometrów.

- wymiary ciała czarnego [mm]:  $\varnothing 57$
- współczynnik emisyjności: 0,95
- zakres temperatury: (30 + 500) °C
- rozdzielczość: 0,1 °C
- stabilność:  $\pm 0,1$ ; (50 +100) °C  
 $\pm 0,2$ ; (101 + 350) °C  
 $\pm 0,4$ ; (351 + 500) °C
- temperatura pracy: (0 + 40) °C
- zasilanie: 230 V AC
- wymiary [mm]: 180x114x233; waga [kg]: 2,7



### Przykład zamówienia

Piec kalibracyjny BB500

A large grid of graph paper for taking notes, consisting of 20 columns and 30 rows of small squares.