

Nadajnik LIM-TR420

Dane techniczne

Charakterystyka

- nadajnik z uniwersalnym wejściem pomiarowym
- bardzo niski pobór mocy
- transmisja w czasie rzeczywistym
- sieć kratowa typ MULTI-HOP MESH
- zasięg działania ok 4 km
- wysoka dokładność pomiarowa
- 6 diód informujących o statusie pracy
- obudowa: Nylon 66
- stopień ochrony: IP40

Typ wejścia

PT100	(-210 ÷ 850) °C
J	(-210 ÷ 1200) °C
K	(-230 ÷ 1370) °C
N	(-200 ÷ 1300) °C
R	(-50 ÷ 1760) °C
S	(-50 ÷ 1760) °C
T	(-200 ÷ 400) °C

Specyfikacja radiowa

868 MHz

zasięg	do 4 km (LoS)
pasmo częstotliwości	868 do 869 MHz
ilość kanałów	16
czułość odbiornika	-97 do -110 dBm
moc nadawania	25 do 27 dBm
prędkość transmisji	19 do 76,8 kbit/s
metoda szyfrowania	AES 128
modulacja	GFSK
antena	przegubowa antena dipolowa
połączenie	SMB
impedancja anteny	50Ω

Zasilanie

- (5 ÷ 24) V DC
- pobór mocy: 22 µA @ 12V DC
- zabezpieczenie przed odwrotną polaryzacją

Warunki pracy

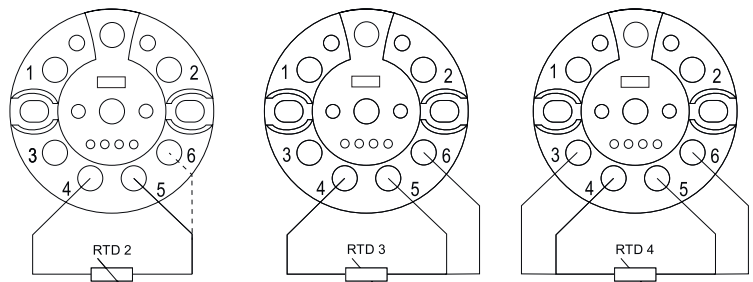
- temperatura pracy: (-40 ÷ 80) °C
- wilgotność: ≤95% RH (bez kondensacji)

Wymiary [mm] / Waga [g]

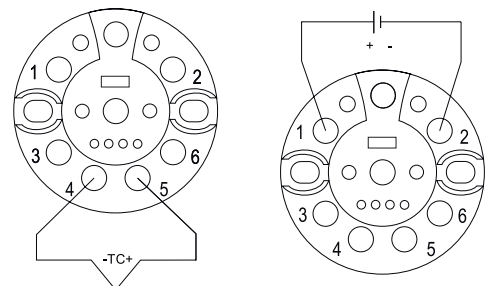
45x23 / 50



CZUJNIK REZYSTANCYJNY

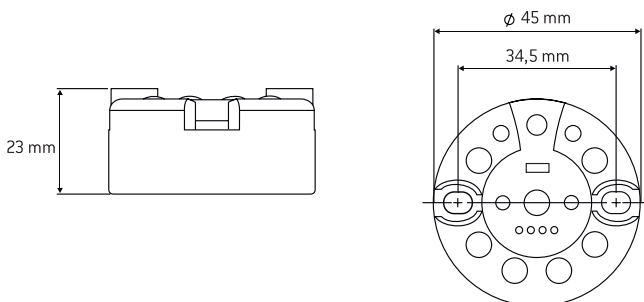


połączenie 2-przewodowe wymaga dodatkowego połączenia pomiędzy zaciskami 5 i 6



TERMOPARA

ZASILANIE



Przykład zamówienia:

Nadajnik LIM-TR420