

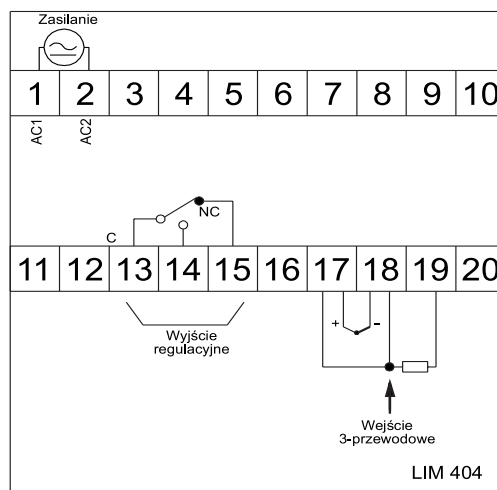
## Regulator LIM 404

### Dane techniczne

<b>Charakterystyka</b>
– regulatory z nastawą analogową
– wejścia termoparowe i rezystancyjne
– przekaźnikowe wyjście sterujące 10 A
– prosta obsługa
– wyświetlacz wartości mierzonej
<b>Wejście</b>
– TC: J, K
– RTD: Pt100
<b>Dokładność</b>
1% zakresu
<b>Wyjście</b>
– przekaźnik: 10 A/240 V AC (LIM 404)
<b>Zasilanie</b>
(90 ÷ 264) V AC
<b>Warunki pracy</b>
– temperatura: (0 ÷ 50) °C
– wilgotność: ≤90% RH bez kondensacji
<b>Wymiary [mm]</b>
96x96x53; otwór: 92x92



Schemat połączeń



### Sposób zamawiania

Regulator	LIM 404 - ... - ... - ... - ... - ... - ... - ...							
Zasilanie: (90 ÷ 264) V AC	4							
Wejście:								
J					1			
K					2			
Pt100					3			
Zakresy temperatury:								
(0 ÷ 100) °C					2			
(0 ÷ 200) °C					3			
(0 ÷ 300) °C					4			
(0 ÷ 400) °C					5			
(0 ÷ 600) °C					6			
(0 ÷ 800) °C					7			
(0 ÷ 1200) °C					8			
Tryb pracy: ON/OFF					1			
P-proporcjonalny					2			
Wyjście I przełącznikowe					1			
Wyjście alarmowe: brak					0			

### Przykład zamówienia

Regulator LIM 404-4-3-5-1-1-0